

ONTDEK DE NIEUWSTE GENERATIE
AXA TITAN® VEILIGHEIDSSCHARNIEREN

INNOVATIE MET IMPACT

AXA HOME/SECURITY



‘DE NIEUWE GENERATIE
AXA TITAN® VEILIGHEIDS-
SCHARNIEREN SCHEELT
DE PROFESSIONAL
NÓG MEER KOSTBARE
MONTAGETIJD’

DE AXA TITAN®

HET RESULTAAT VAN NOG SLIMMER ONTWERPEN

Kwaliteit en veiligheid in een slim design: we kunnen gerust stellen, dat de introductie van het dievenklauwloze AXA Titan® veiligheidsscharnier in 2018 een bijzondere mijlpaal is geweest in onze al zo rijke historie als hang-en sluitwerkleverancier.

De enthousiaste ontvangst in de markt betekende echter niet dat we sindsdien stil hebben gezeten: zelfs een innovatief ontwerp kan altijd nóg slimmer. En wie ziet verbetermogelijkheden scherper dan de professionals, die er dagelijks mee werken? Hun feedback is dan ook cruciaal geweest in de doorontwikkeling van het scharnier. Het resultaat mag er zijn: de AXA Titan® is nog steeds dezelfde krachtpatser, maar biedt nu nóg meer **tijdwinst** en **montagemogelijkheden** dan het origineel. Zo openen we deuren voor elke verwerker.

Oude generatie



1711-09-23/7V
1711-09-23/VE

Nieuw generatie



1711-09-23/7V2
1711-09-23/V2E



AXA TITAN® VEILIGHEIDSSCHARNIER

ALLE INNOVATIE IN ÉÉN SCHARNIER

ÉN NÓG MINDER MONTAGEHANDELINGEN

- géén extra schroef nodig
- toepasbaar op elke productielijn zonder extra handelingen of aanpassingen
- naadloos overstappen

BENIEUWD NAAR DE MOGELIJKHEDEN?

Neem voor meer informatie gerust contact op met jouw accountmanager of Customer Servicemedewerker via 0318 536 111 of info.axa.home@allegion.com



ARTIKELNUMMERS

1711-09-23/V2E - 1711-09-23/7V2*

VOLDOET AAN ALLE HOGE EISEN

SKG 3-sterren keurmerk en
Politiekeurmerk Veilig Wonen:
met 3 scharnieren in plaats van 5
bij andere aanbieders

GEPATENTEERD VERGREDELINGS- SYSTEMEEM

Automatische
vergrendeling:
snellere montage, extra
inbraakwerend

MONTAGEGEMAK OMHOOG

Zowel **staande** als **liggende**
montage mogelijk, zonder de
deur te openen



180 KG DRAAGVERMOGEN

Ongekend sterk en veilig:
Draagvermogen van 180 kg
bij 3 scharnieren dankzij de
dubbele rolling

UNIEKE LAGERCOMBINATIE

Geruisloos, slijtvast:
hoogwaardige combinatie van
zelfsmerende kunststof- en
stalen lagers

GEEN COMPROMISSEN

Onopvallende **krachtpatser**: koploze, extra dikke
borging en Topcoat® gegalvaniseerd



VOLDOET AAN
NEN-EN 1935

VOLDOET AAN
NEN-EN 5096



ONTDEKKEN

Bezoek onze pagina
over de AXA Titan®



MONTEREN

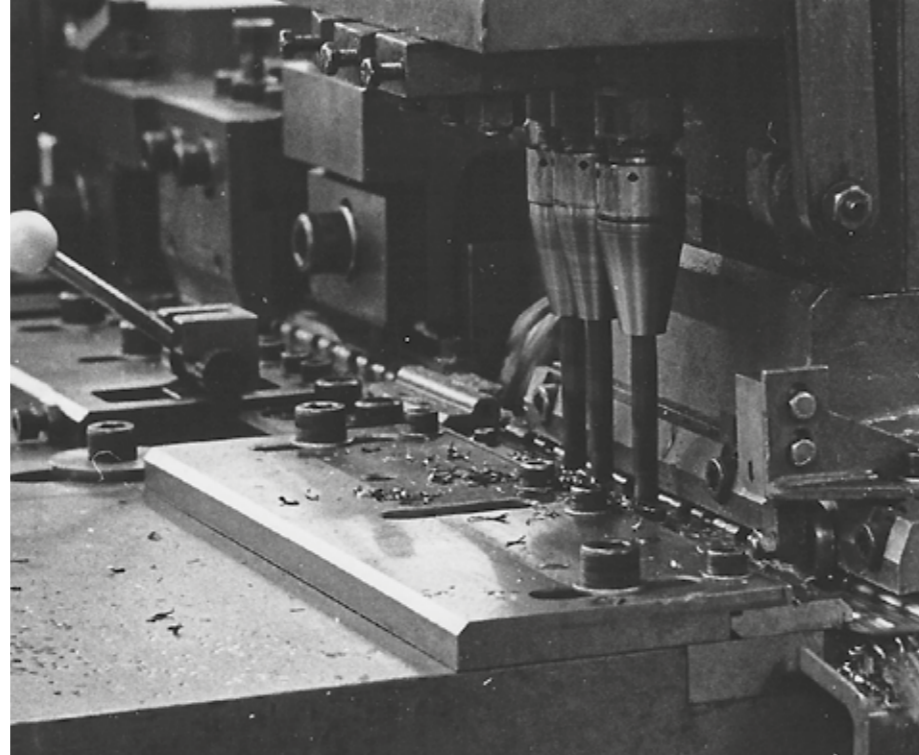
Lees en bekijk de
montagehandleiding



RIJKE HISTORIE

120 JAAR SCHARNIER- SPECIALIST

AXA heeft een ongekend lange traditie in de ontwikkeling en productie van scharnieren.



De overname door G.H. van Leeuwen van de door zijn ouders gestarte Veenendaalse winkel in olie, vaten en ijzerwaren ruim 120 jaar geleden, markeert het begin van de rijke geschiedenis van ons mooie bedrijf als ijzerwarenspecialist.

Naast producten als kachels, oliekannen, ledikanten en zelfs kinderwagens, is in dat prille begin vooral het hang- en sluitwerk van de firma mateloos populair. De meeste van deze producten komen rechtstreeks uit de eigen ijzerfabriek.

EERSTE NEDERLANDSCHE FABRIEK VAN AMERIKAANSE SCHARNIEREN

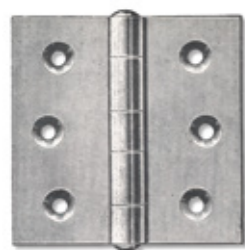
Wanneer in 1916 de naam van de fabriek verandert naar 'Veenendaalsche Stoomfabrieken voor de IJzerindustrie voorheen G.H. van Leeuwen', staat zij zelfs aangemerkt als "Eerste Nederlandsche fabriek van Amerikaanse scharnieren". In de jaren die volgen, specialiseert het bedrijf zich steeds verder in hang- en sluitwerk. Die nering wordt midden jaren '30 uitgebreid met de verkoop en later de productie van kwaliteitsrijwielsloten. Het scharnier is echter tot de dag van vandaag één van de meest geliefde eigen producten.

'Met de nieuwe generatie AXA Titan® veiligheidsscharnieren hebben we opnieuw een fraai stukje geschiedenis toegevoegd aan deze lange traditie'

Martijn Terlouw, Product Engineer AXA



GESCHIEDENIS DOOR DE JAREN



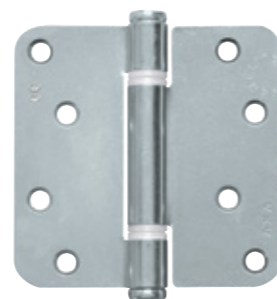
JAREN '20
Ongelagerd scharnier

1e generatie AXA-scharnieren
✓ Openen en sluiten



JAREN '50
Kogellagerscharnier

2e generatie AXA-scharnieren
✓ Openen en sluiten
✓ Lichter lopen



JAREN '80
Venelite scharnier

3e generatie AXA-scharnieren
✓ Openen en sluiten
✓ Lichter lopen
✓ Geruisloos



JAREN '90
Introductie veiligheidsuitvoeringen

4e generatie AXA-scharnieren
✓ Openen en sluiten
✓ Lichter lopen
✓ Geruisloos
✓ Inbraakwerende veiligheidsuitvoeringen



JAREN '00
Heavy Duty scharnier

5e generatie AXA-scharnieren
✓ Openen en sluiten
✓ Lichter lopen
✓ Geruisloos
✓ Inbraakwerende veiligheidsuitvoeringen
✓ Hoger draagvermogen



JAREN '10
Smart Easyfix scharnier

6e generatie AXA-scharnieren
✓ Openen en sluiten
✓ Lichter lopen
✓ Geruisloos
✓ Inbraakwerende veiligheidsuitvoeringen
✓ Hoger draagvermogen
✓ Terug naar standaard infreesmaten



JAREN '20
Titan® scharnier

7e generatie AXA-scharnieren
✓ Openen en sluiten
✓ Lichter lopen
✓ Geruisloos
✓ Inbraakwerende veiligheidsuitvoeringen
✓ Nóg hoger draagvermogen
✓ Terug naar standaard infreesmaten
✓ Montagesnelheid omhoog



ONWRIKBARE KWALITEIT

OERSTERK EN GECERTIFICEERD VEILIG

Wie eenmaal heeft kennisgemaakt met de AXA Titan®, wil niets anders meer. Dat zeggen onze klanten tenminste.

Het AXA Titan® veiligheidsscharnier behaalt de hoogste klasse in draagvermogen en duurzaamheid, voldoet aan de hoge eisen van het SKG 3-sterren keurmerk én zorgt, dankzij het gepatenteerde ontwerp en geavanceerde beveiligingssysteem, voor optimaal montagegemak. Zo staat de AXA Titan® voor onwrikbare kwaliteit, waar je op kunt blijven rekenen.

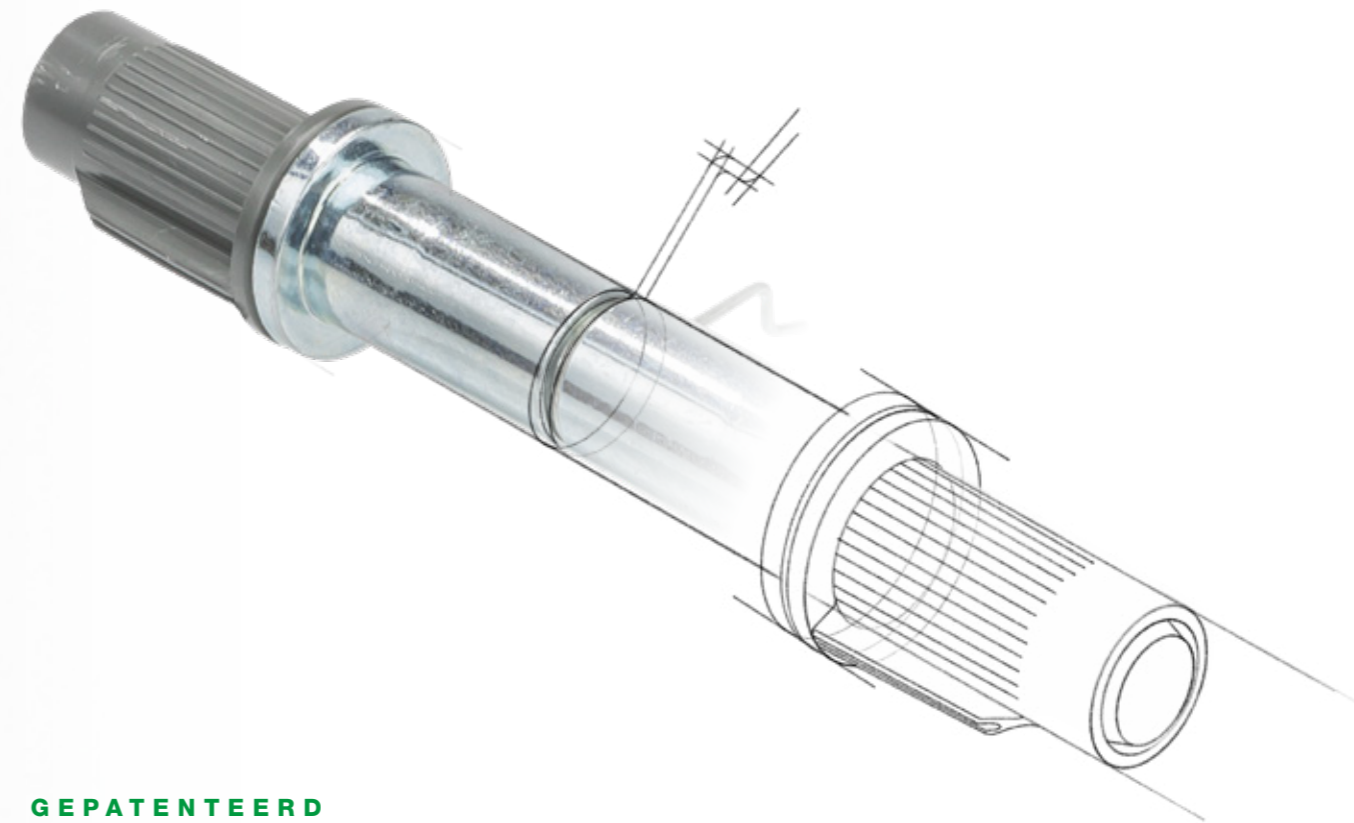


AXA Titan® vorige model AXA Titan® nieuw model

NAADLOOS OVER OP EEN NIEUWE GENERATIE

De schuifvergrendeling van de scharnieren in het oorspronkelijke AXA Titan® veiligheidsscharnier maakte de dievenklauw overbodig. Een baanbrekend en praktisch ontwerp, wat bij onze meest kritische klanten (en die hebben we het liefst) de vraag opwierp: zou het misschien nóg handiger kunnen?

Onze productontwikkelaars namen die uitdaging direct aan. Zo hebben zij de afgelopen jaren uiteenlopende aanpassingen op het ontwerp onderzocht en uitvoerig getest om nog meer **montagesnelheid** en een **groter toepassingsbereik** te bieden voor alle afnemers.



GEPATENTEERD VERGREDELINGSSYSTEEM

VAN INSPIRATIE NAAR IMPACT

Onze productontwikkelaars lieten zich inspireren door ons AXA Premium Veiligheidsbeslag

NÓG MINDER MONTAGEHANDELINGEN

Ze vervingen de schuifvergrendeling van de AXA Titan® door een **automatisch vergrendelingsmechanisme** met borgveerconstructie. Hierdoor kun je het scharnier op zowel staande als liggende deuren monteren, zonder extra handelingen of aanpassingen aan je productieproces.

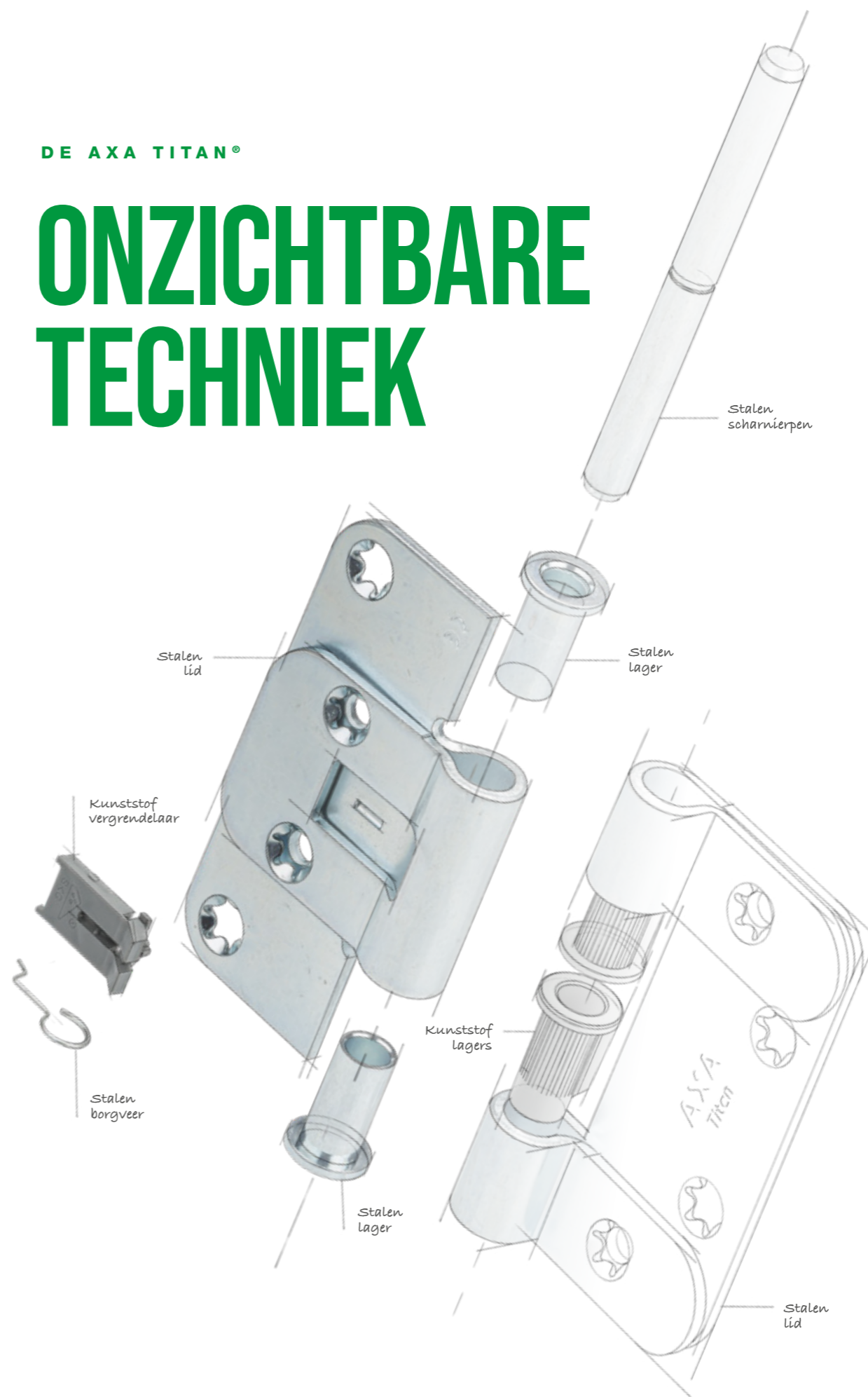
Zo realiseerden we met de nieuwste generatie AXA Titan® veiligheidsscharnieren opnieuw een innovatie met meervoudige impact: klik en klaar!

- géén extra schroef nodig
- toepasbaar op elke productielijn zonder extra handelingen of aanpassingen
- naadloos overstappen

‘DE CONSUMENT
VRAAGT OM
ONOPVALLEND,
VEILIG EN
SLIJTVAST.
DAT BIEDEN WE
MET DE AXA TITAN®’

DE AXA TITAN®

ONZICHTBARE TECHNIEK



DE AXA TITAN®

HET SLIMSTE VEILIGHEIDSSCHARNIER

HOOGSTE VEILIGHEIDSGRAAD

De innovatieve automatische borgveerconstructie blokkeert de scharnierpen effectief. Met dit dievenklauwloze vergrendelsysteem voldoet ook de nieuwste generatie AXA Titan® veiligheidsscharnier aan de strenge eisen van het Politiekeurmerk Veilig Wonen. Voor een SKG 3-sterren certificering (weerstandsklasse 3) volstaan slechts drie AXA Titan® veiligheidsscharnieren per deur.



‘Met de AXA Titan® veiligheidsscharnieren heb je, vergeleken met andere aanbieders, slechts **drie** scharnieren in plaats van **vijf** nodig voor een SKG 3-sterren certificering’



NEN BOUWBESLUIT

Ook voldoet het nieuwe veiligheidsscharnier aan de CE-eisen volgens de NEN-EN 1935 en de eisen van de NEN 5096 van het Bouwbesluit voor deuren.



VOLDOET AAN
NEN-EN 1935



VOLDOET AAN
NEN-EN 5096



KOPLOZE SCHARNIERPEN, CLEAN DESIGN

De AXA Titan® koploze scharnierpen voorkomt **onnodige montageschade** aan het kozijn en geeft in combinatie met het verborgen vergrendelsysteem een rustig, clean beeld. Omdat de dievenklauw ontbreekt, valt het scharnier bij een geopende deur zelfs nog minder op. Dankzij de slimme maatvoering past het AXA Titan® veiligheidsscharnier bovendien naadloos in de infrezing van een traditioneel 89 x 89 x 3 mm scharnier.

ONDERHOUDSARM

De van gegalvaniseerd staal vervaardigde AXA Titan® veiligheidsscharnier wordt extra beschermd met Topcoat® en is hierdoor optimaal bestand tegen **weersinvloeden**.



EXTREEM DRAAGVERMOGEN

Dankzij de oersterke scharnierbledden met dubbele rolling en de extra dikke scharnierpen van 8 mm is het AXA Titan® veiligheidsscharnier uitstekend opgewassen tegen torsiekrachten. De scharnieren zijn zelfs zo sterk, dat je er maar drie per deur nodig hebt bij een maximale belasting van 180 kg. Zelfs met een deurdranger of deurstopper ben je dus meestal met drie scharnieren klaar. Dat scheelt kosten, tijd én ziet er nog netter uit!





HET ONTWERP MAAKT DIEVENKLAUW OVERBODIG

Het gepatenteerde vergrendelingssysteem vergrendelt de geplaatste scharnierpen met één klik en neemt deze functie over. Dat scheelt schroeven én handelingen: je hoeft bij het voorbereiden van het kozijn bijvoorbeeld geen kwetsbare en lastig af te lakken dievenkluwgat meer te maken.

SLIJTVASTE LAGERCOMBINATIE

De slijtvaste combinatie van stalen en zelfsmerende kunststof lagertjes in het scharnier reduceert de kans op lagerbreuk bij het plaatsen van de scharnierpen aanzienlijk. Ook voorkomt dit het 'slip-stick' effect, waarbij door het onder hoge belasting over elkaar schuiven van twee voorwerpen gekraak of gepiep kan optreden. De kunststof lagertjes van **hoogwaardig AXApom** draaien niet alleen soepel en geruisloos, ze zijn bovendien zodanig ontworpen, dat ze steeds goed op hun plaats blijven.



VERKORTE MONTAGETIJD

Bij gebruik van het AXA Titan® veiligheidsscharnier met automatische vergrendeling zijn, net als bij het oorspronkelijke ontwerp, niet meer dan drie veiligheidsscharnieren nodig voor een SKG 3-sterren certificering. Dat scheelt aanzienlijk in montagetijd. Dankzij de **automatische vergrendeling** kun je het scharnier zonder extra handeling naar wens monteren. Het koploze design van de scharnierpen zorgt er bovendien voor, dat deze zowel van onder- als van bovenaf te plaatsen is. Handig!

'Vergeleken met het vorige model, heb je bij de montage van de nieuwe Titan één schroef minder nodig'



1 Vergrendelaar openen



2 Vergrendelaar in juiste stand zetten



3 Eindstand van de vergrendelaar

DEMONTAGE: ONTGRENDELD MET ÉÉN KLIK

De scharnierpenvergrendeling van het AXA Titan® veiligheidsscharnier heeft een vergrendelingsmechanisme met **borgveerconstructie** die je enkel even hoeft op te tillen om hem los te klikken. Zodra de vergrendeling is opgeheven, kun je de koploze scharnierpen met een simpele doorslag van boven- of van onderaf uit het scharnier tikken. Let wel op, dat je vóór je de scharnierpen verwijdert, de vergrendelaar altijd helemaal open dient te zetten.



4 Uittikken scharnierpen

AXA TITAN® SERIE

VOOR IEDER RAAM OF DEUR EEN PASSENDE AFWERKING

De Titan® serie kent meerdere afwerkingen van het veiligheidsscharnier; de Topcoat, zwart gelakt en RVS uitvoering. Daarnaast is de Topcoat variant er ook in combinatie met Klik onderlegplaat.

KLIK ONDERLEGPLAAT

De Titan® Topcoat met Klik onderlegplaat wordt geleverd met de 1 mm dikke onderlegplaat welke al vastgeklikt is aan het deurbled (enkel-lids deel) van het scharnier. Zo is montage en het na- of afstellen van de deur nog gemakkelijker, bijvoorbeeld bij het klemmen van de deur. De Klik onderlegplaat is gemaakt van AXA POM materiaal. Dit scharnier is alleen te verkrijgen in de los gestorte, industriële variant. (50 x 2-lids, 50 x 1-Lids in één doos met 50 losse pennen).

Handig om te weten

De combinatie voldoet met 1 mm dikte aan de eisen zoals opgenomen in de BRL 0801 Houten gevelelementen en daarmee aan het Bouwbesluit.



DOOR WEER EN WIND

Hoogwaardige uitstraling en duurzaamheid gecombineerd in een veiligheidsscharnier. De Titan® in roestvrij staal (RVS) heeft een hoge weerstand tegen corrosie en roest. Een uitstekende keus voor vochtige en **corrosieve omgevingen**, zowel binnen als buiten.



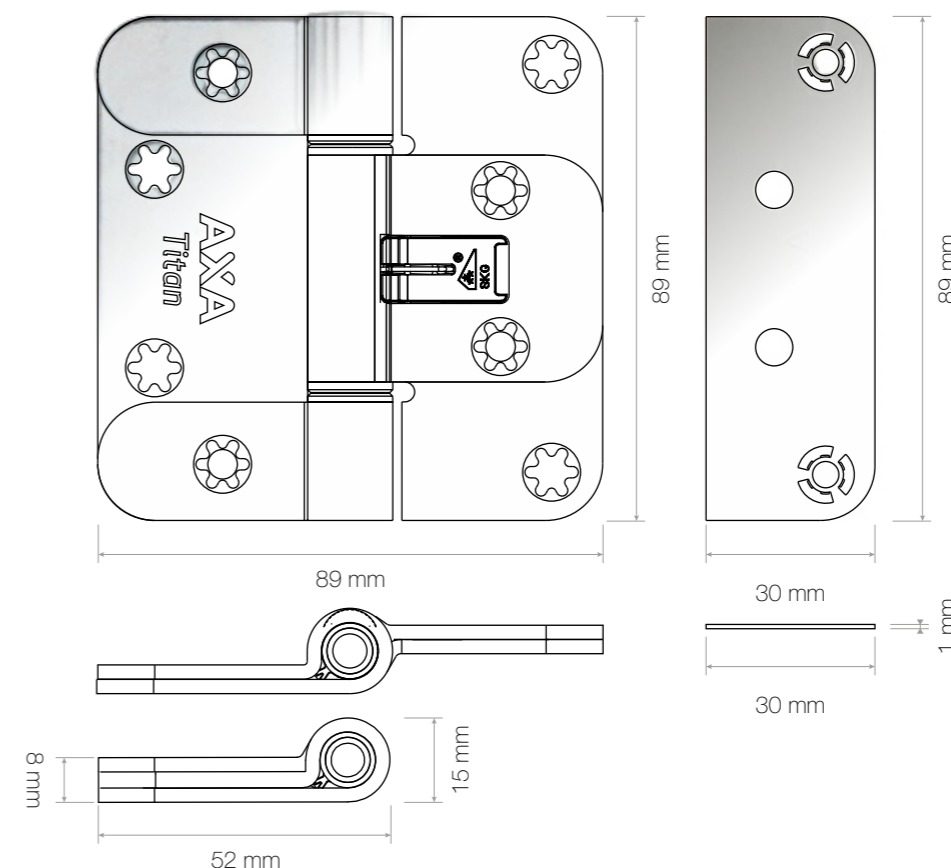
BACK IN BLACK

Naast alle voordelen die de Titan® met zich meebrengt, wil het oog ook wat. Zo is de Titan® verkrijgbaar in het zwart gelakt. De Titan® in zwart sluit perfect aan op een moderne of industriële uitstraling op witte deure óf op deuren met een donkere afwerking, waar het scharnier juist minder moet opvallen.

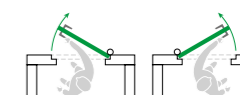
PRODUCTSPECIFICATIES

GESCHIKT VOOR RAMEN EN BUITENDEUREN

PRODUCT MAATTEKENING



TOEPASBARE DRAAIRICHTINGEN



KLASSES

Weerstandsklasse 3
Scharnierklasse 14

KEURMERKEN



BELASTINGTABEL

Aantal scharnieren	Belastbaarheid (in kg)
2 stuks	120
3 stuks	180

AXA Titan® TopCoat

Nieuw artikelnummer	1711-09-23/V2E	Aantal	Losgestort	1711-09-23/TV2	Aantal
EAN	8713249341323	1 st.	8713249341309	-	1 st.
EAN kleinverpakking	8713249341330	6 st.	-	-	-
EAN grootverpakking	8713249341347	48 st.	8713249341316	-	50 st.

AXA Titan® TopCoat met klikplaat

Nieuw artikelnummer	-	Aantal	Losgestort	1711-09-23/TV2KP	Aantal
EAN grootverpakking	-	-	8713249360478	-	50 st.

AXA Titan® RVS

Nieuw artikelnummer	1711-09-81/V2E	Aantal	Losgestort	1711-09-81/TV2	Aantal
EAN	8713249355666	1 st.	8713249351940	-	1 st.
EAN kleinverpakking	8713249355672	6 st.	-	-	-
EAN grootverpakking	8713249355689	48 st.	8713249351957	-	25 st.

AXA Titan® Black

Nieuw artikelnummer	1711-09-56/V2E	Aantal	Losgestort	1711-09-56/TV2	Aantal
EAN	8713249351988	1 st.	8713249351964	-	1 st.
EAN kleinverpakking	8713249351995	6 st.	-	-	-
EAN grootverpakking	8713249352008	48 st.	8713249351971	-	25 st.

AXA MAAKT NEDERLAND VEILIGER

Voor ons staan minimale montagetijd en maximaal gebruiksgemak van de verwerker, maar ook de eindgebruiker voorop.

AXA is al meer 120 jaar een begrip als leverancier en producent van hang- en sluitwerk. We bieden een breed assortiment kwaliteitsproducten en streven in al onze activiteiten de hoogste duurzaamheidseisen na. Dat betekent onder meer, dat we continu werken aan innovaties. Onze eigen ontwikkelingsafdeling en productiefaciliteiten in Nederland en Polen stellen ons in staat snel en met slimme oplossingen op vragen vanuit de markt te reageren.

Meer weten? Je vindt ons online op: axahomesecurity.com

AXA IS ONDERDEEL VAN ALLEGION™

AXA is sinds 2015 onderdeel van de Allegion groep. Deze internationale pionier in veiligheid en beveiliging helpt mensen veilig te zijn, waar ze ook wonen, werken of naartoe gaan. Als leverancier met meer dan 30 aangesloten toonaangevende merken en een omzet van \$ 2,9 miljard verkoopt Allegion veiligheidsproducten in meer dan 130 landen wereldwijd.

Voor meer informatie, bezoek allegion.com

JE BENT VAN HARTE WELKOM!

Wil je graag een afspraak inplannen met een van onze adviseurs, bel dan:
0318 - 536 111 of stuur een email naar info.axa.home@allegion.com

Allegion Netherlands B.V.
Energiestraat 2, NL-3903 AV Veenendaal

© 2025 Uitgave: 02/2025