



# Deurgrepen

## Informatie

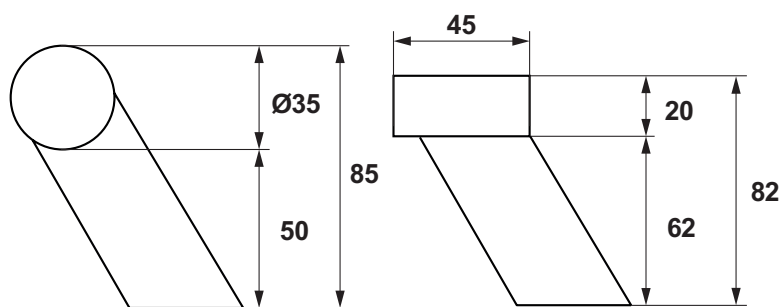
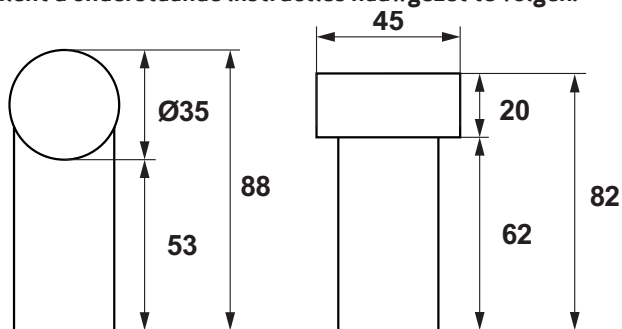
U bent in het bezit gekomen van een AXA kwaliteitsproduct. Voor een probleemloze montage en werking van dit product, dient u onderstaande instructies nauwgezet te volgen.

### Toepassing

Deuren

### Montagegereedschap (advies):

inbussleutel 5 mm

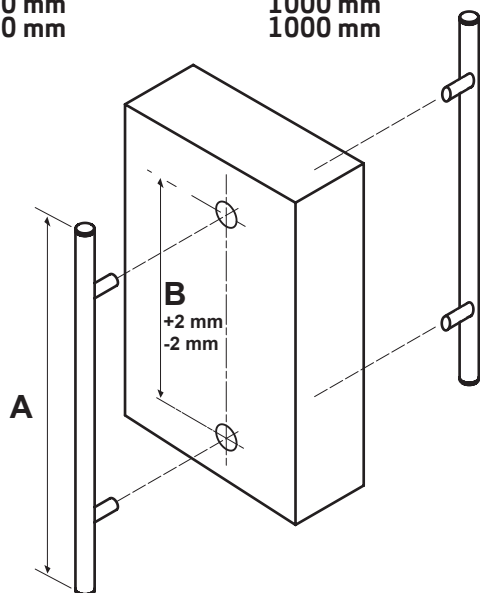


## Hart op hart maten deurgrepen

A lengte deurgreep B hart op hart afstand

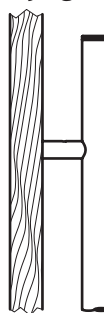
500 mm  
700 mm  
900 mm  
1200 mm  
1500 mm  
1700 mm

300 mm  
400 mm  
600 mm  
800 mm  
1000 mm  
1000 mm



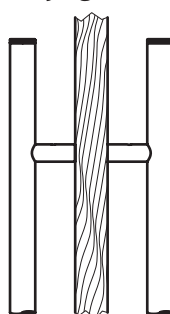
## Montageopties

### Enkelzijdige montage houten deuren



Voor enkelzijdige montagegebruik bevestigingsset A (niet bijgeleverd)

### Dubbelzijdige montage houten deuren



Voor dubbelzijdige montagegebruik bevestigingsset B (niet bijgeleverd)

## Montagehandleiding

### Verstellen hart op hart afstand deurgreep (figuur A)

Mocht de voorgeboorde hart op hart afstand onverhoopt niet helemaal kloppen, dan is er een mogelijkheid de afstandssteunen van de deurgreep nog enigszins te verstellen.

- Schroef de bout(en) in de afstandssteun ① of beide afstandssteunen een beetje los.
- Controleer de juiste afstand door de greep weer over de bevestigingsbussen ③ te schuiven.
- Schroef daarna de afstandssteun(en) weer stevig vast op de greep.

