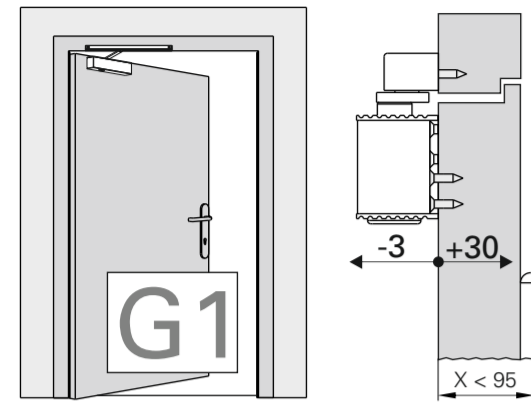


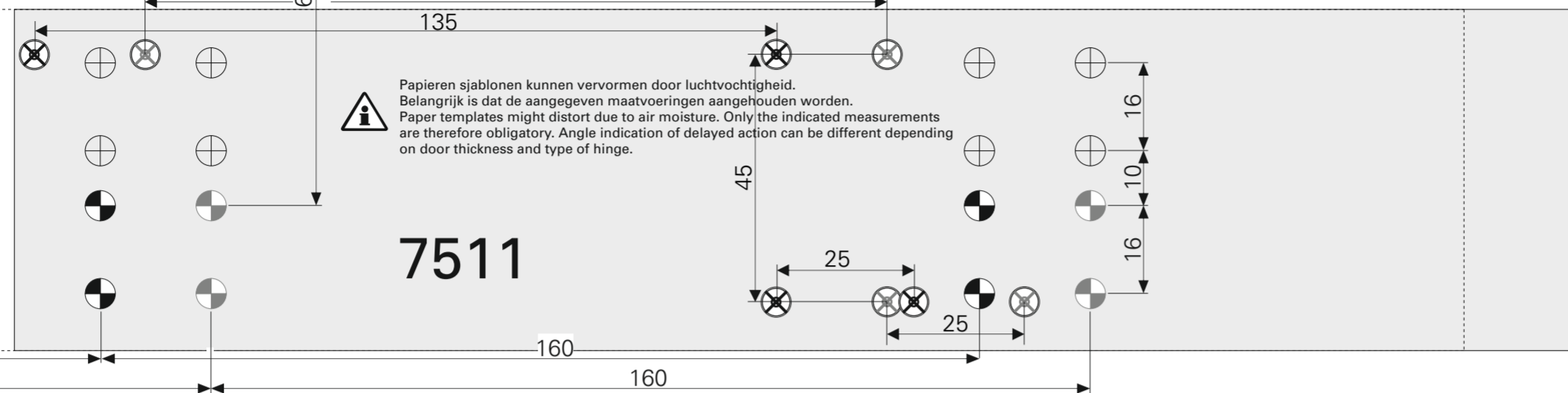
Ø 2,5
   
 Ø 4,2 (M5)

G1 (X 80 - 95) = 130
   
 G1 (X < 80) = 120 / G2 = 120

428,5
   
 428,5



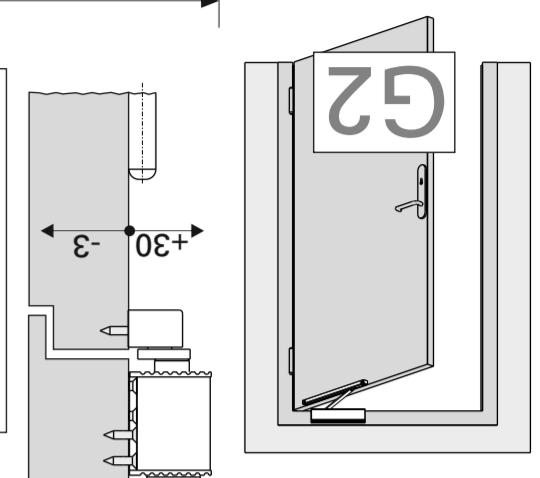
G1 = 122
   
 G2 = 142



Papieren sjablonen kunnen vervormen door luchtvochtigheid.
   
 Belangrijk is dat de aangegeven maatvoeringen aangehouden worden.
   
 Paper templates might distort due to air moisture. Only the indicated measurements are therefore obligatory. Angle indication of delayed action can be different depending on door thickness and type of hinge.

7511

- Boorgaten voor deurmontage niet scharnierzijde
- Drillings for standard mounting push side
- Boorgaten voor kopmontage scharnierzijde
- Drillings for head mounting pull side
- Boringen voor directe montage niet scharnierzijde
- Drillings for direct mounting push side
- Boringen voor directe montage kopmontage scharnierzijde
- Drillings for direct mounting head mounting pull side



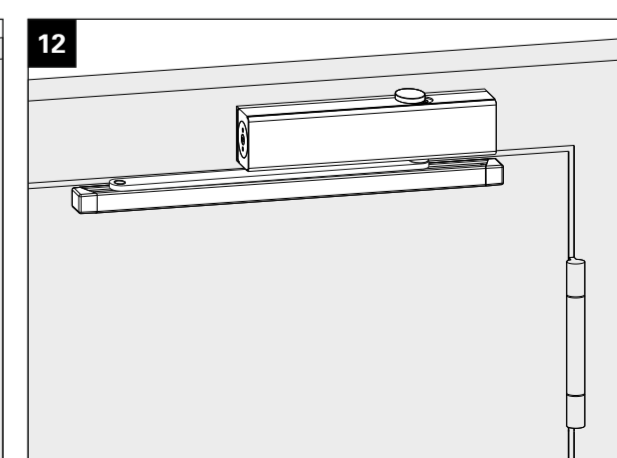
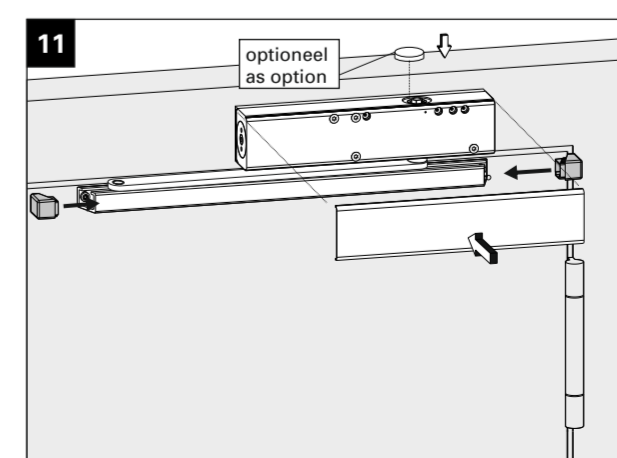
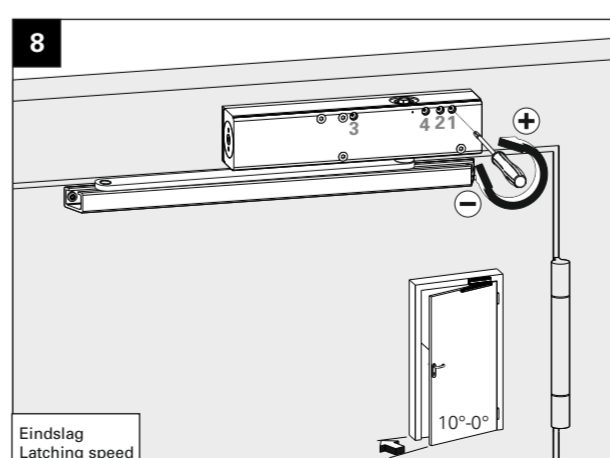
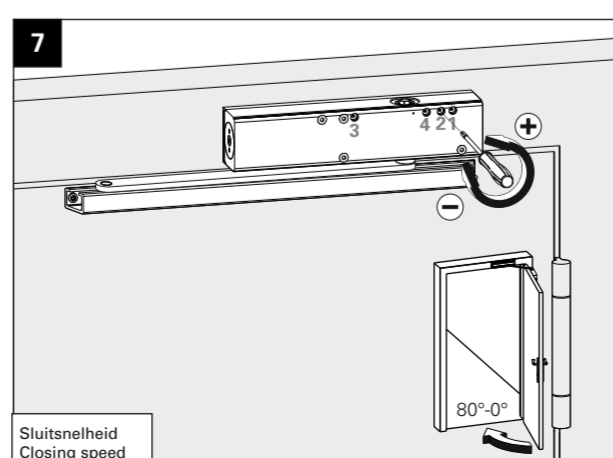
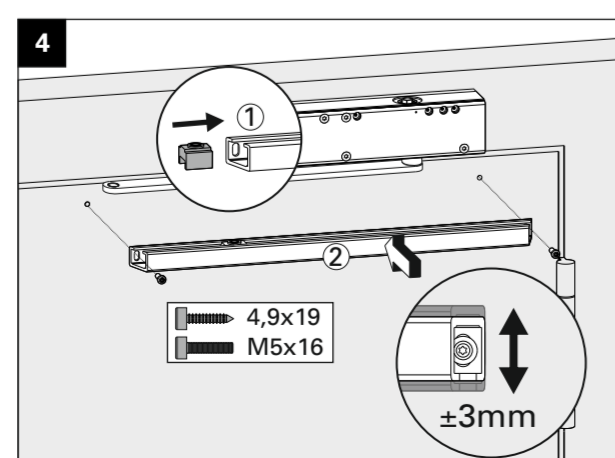
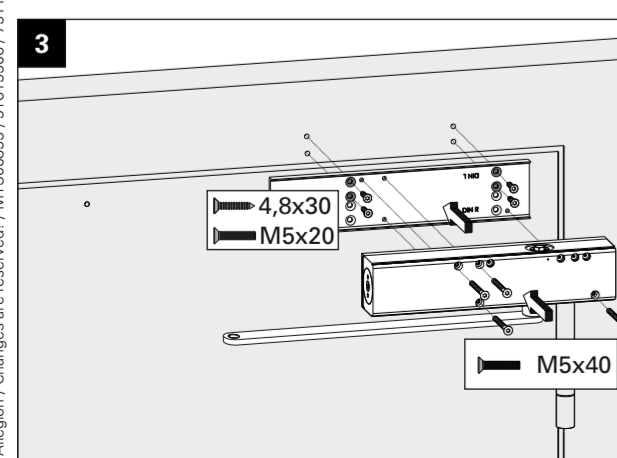
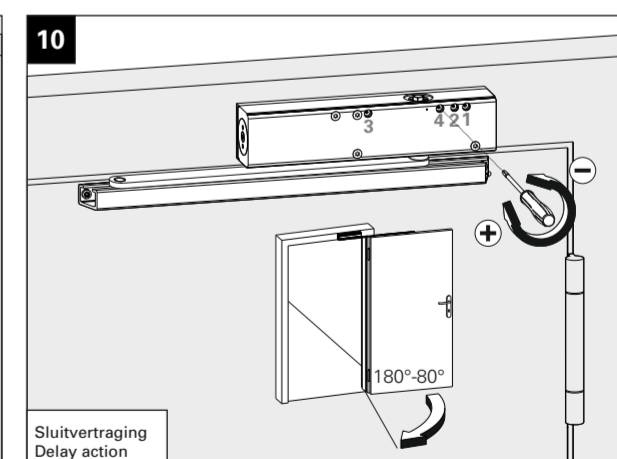
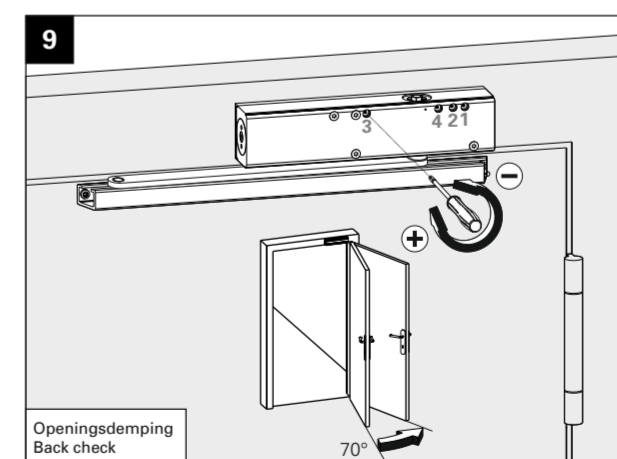
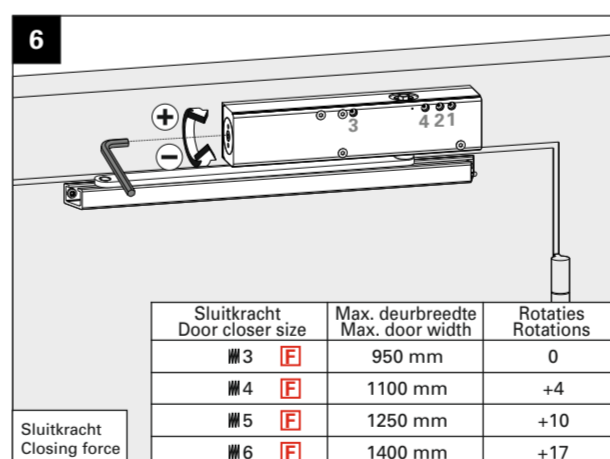
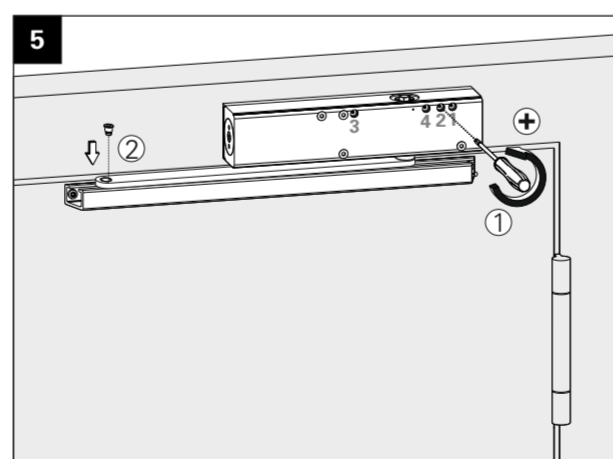
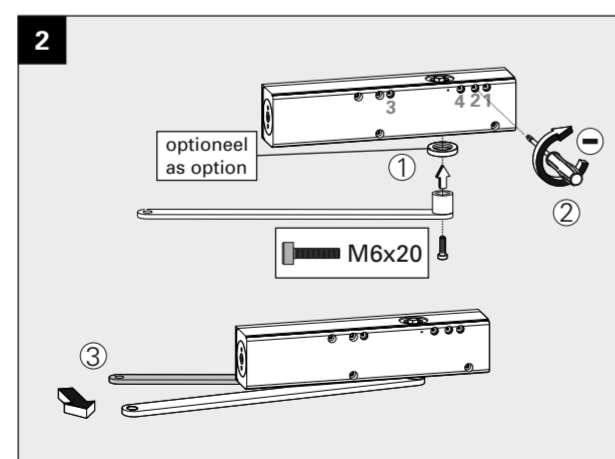
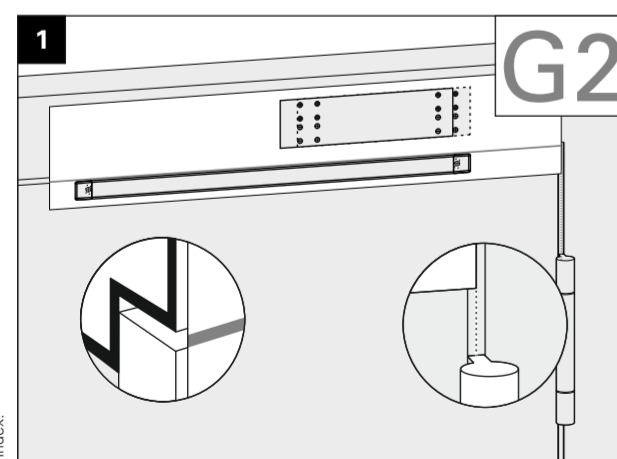
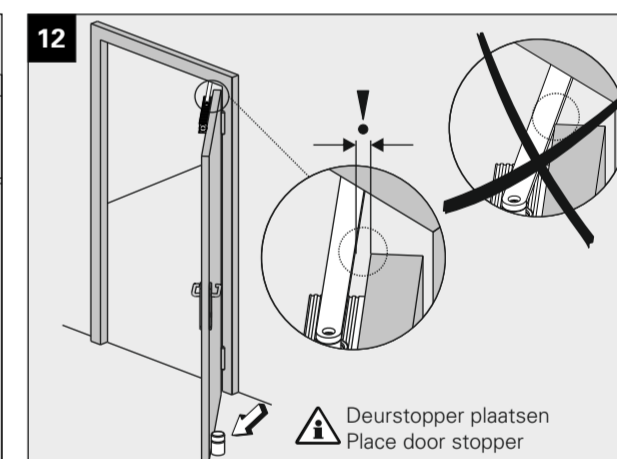
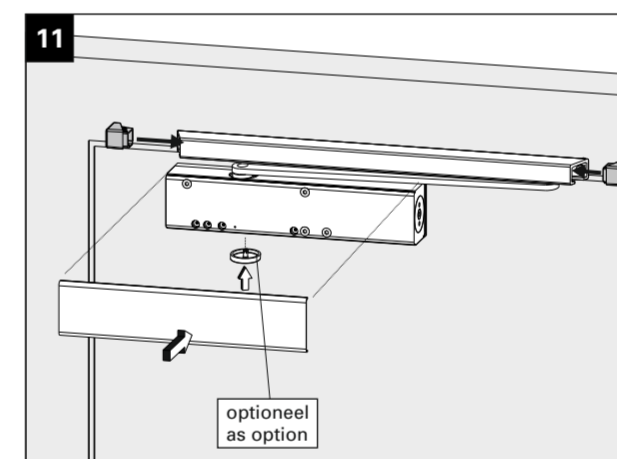
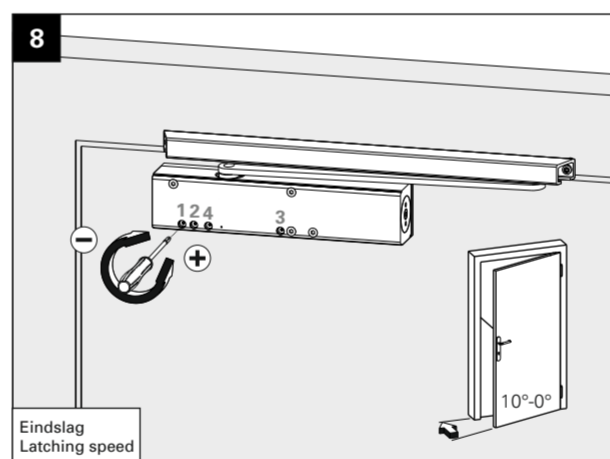
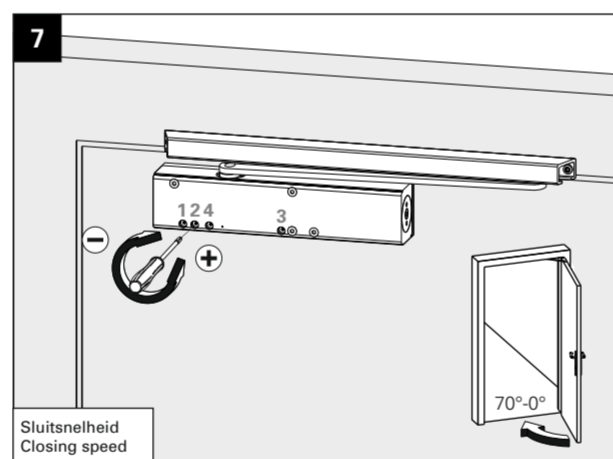
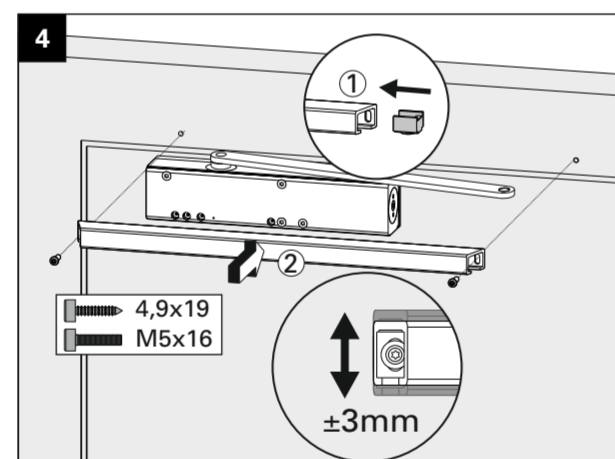
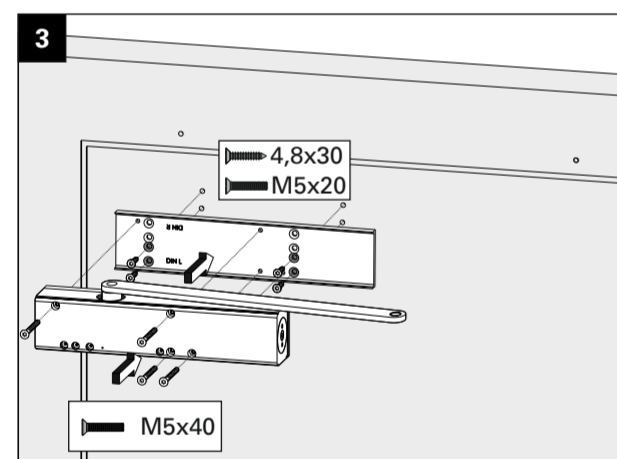
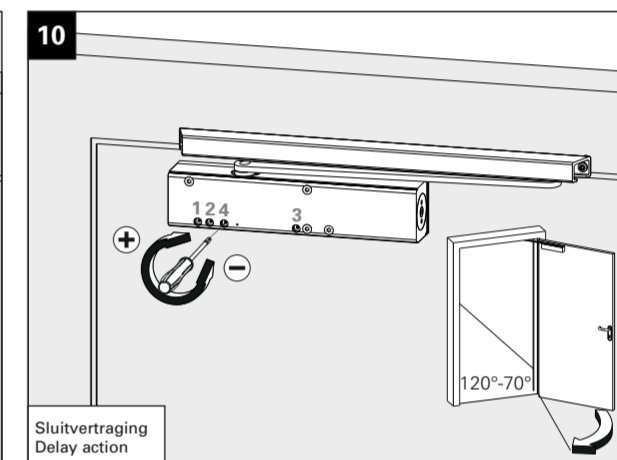
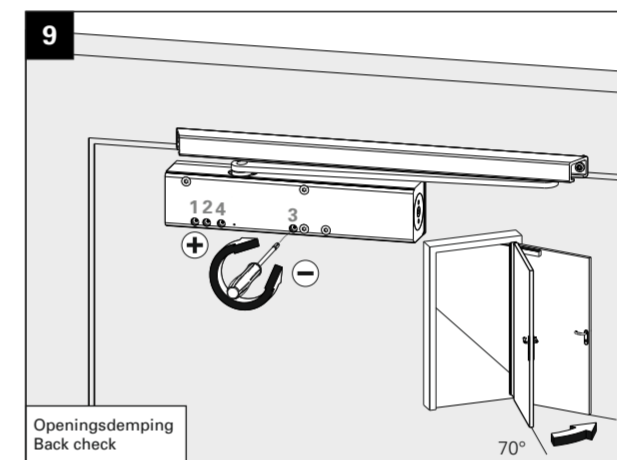
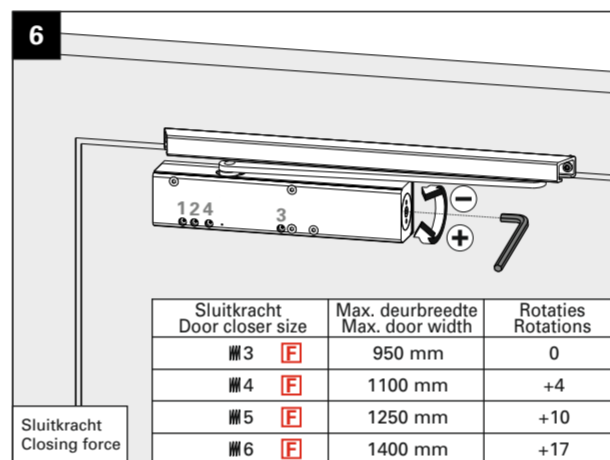
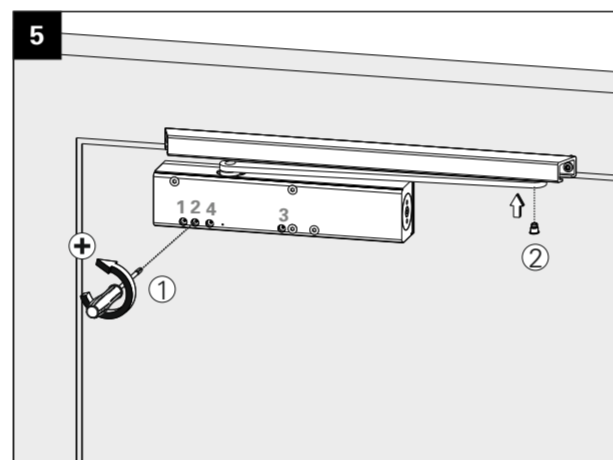
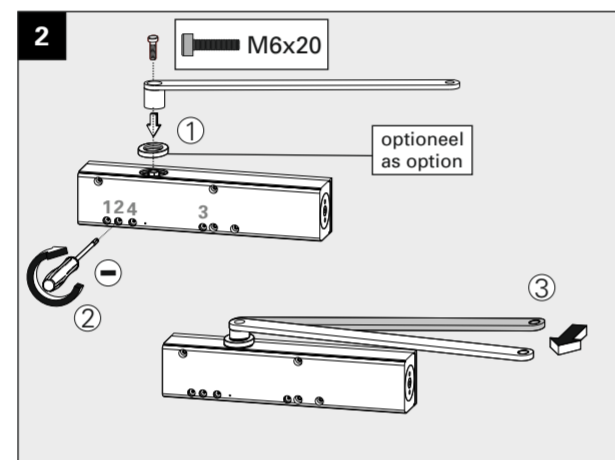
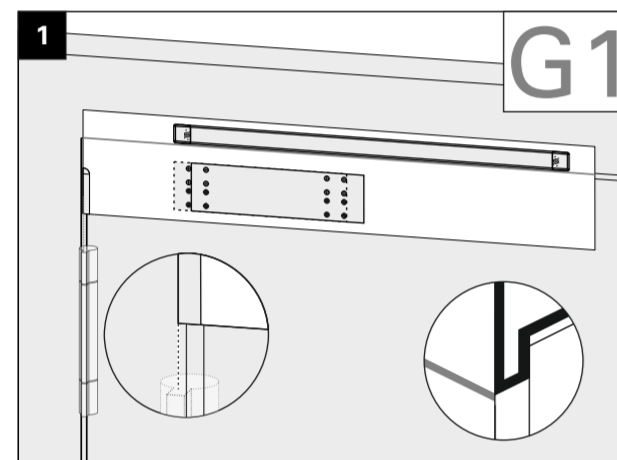
DIN rechts / right

AXA

7511 (3-6)

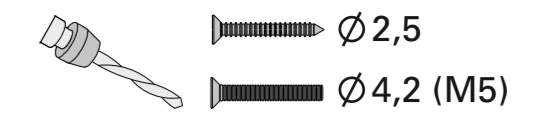
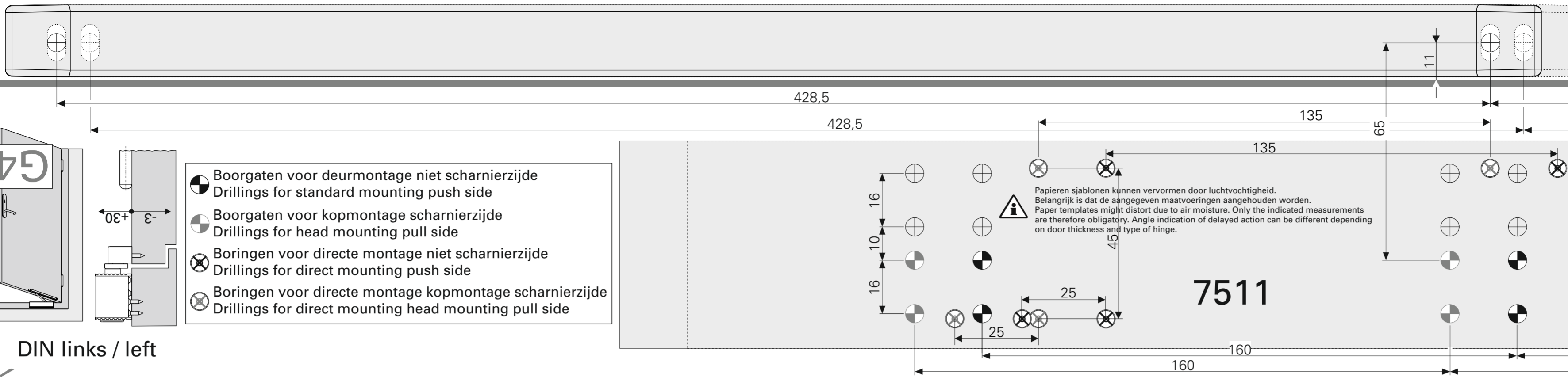
CE	Allegion Netherlands B.V.	17
	Energiestraat 2 3903 AV Veenendaal Nederland	
0432-CPR-00099-12.17	EN 1154:1996+A1:2002 / AC:2006	4 8 3-6 1 1 4

Er mogen alleen onderdelen worden gebruikt. De montage moet worden uitgevoerd door een gekwalificeerd persoon volgens de montagehandleiding. In geval van. Bij niet-naleving vervalt de garantie. Deze instructie moet na de montage door de monteur aan de gebruiker worden overhandigd.
   
 Only original parts have to be used. The assembly has to be made by a qualified person according to the mounting instruction. In case of non-respect the guarantee is invalid. This instruction is to be handed over to the operator by the fitter after assembly!



© Allegion / Changes are reserved! / MTS00855 / 97615508 / 7511 / Index

De hoekindicatie van de sluitvertraging kan verschillen door deurdikte en scharnertype.
   
 Angle indication of delayed action can be different depending on door thickness and type of hinge.



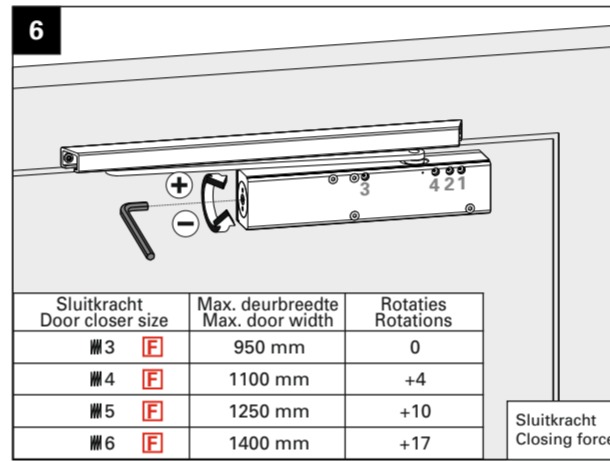
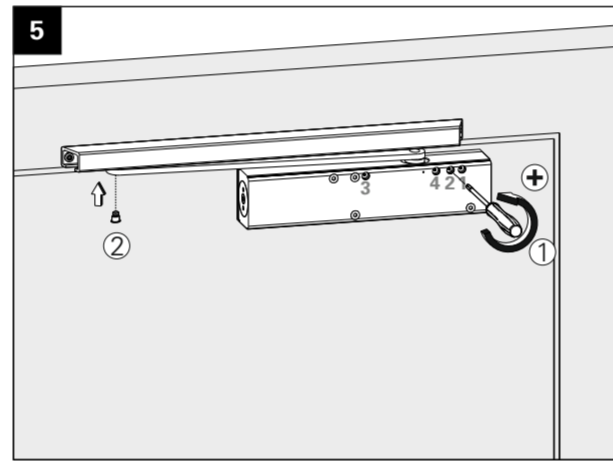
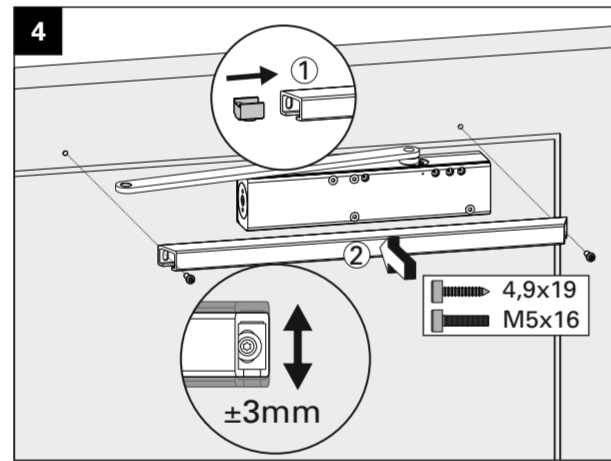
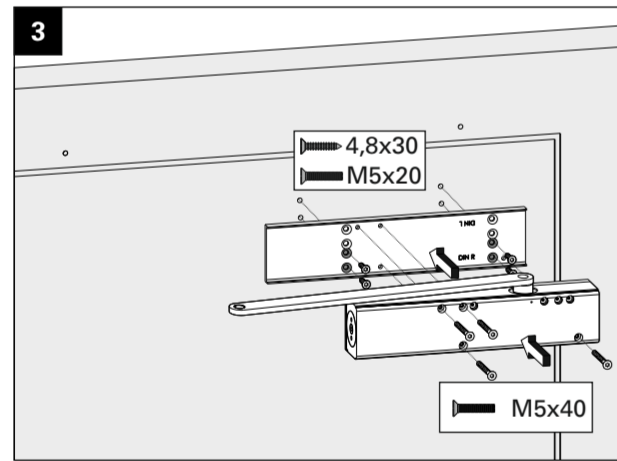
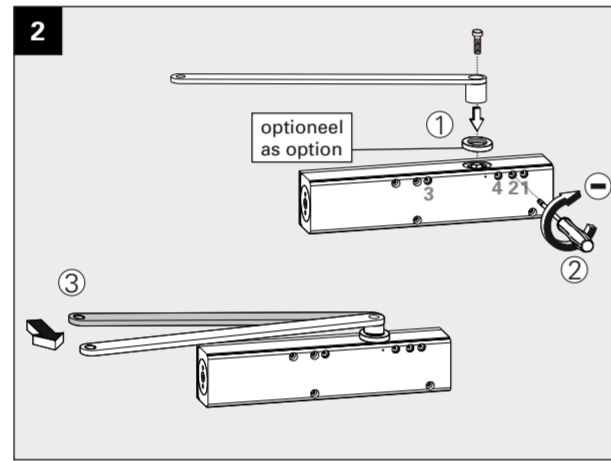
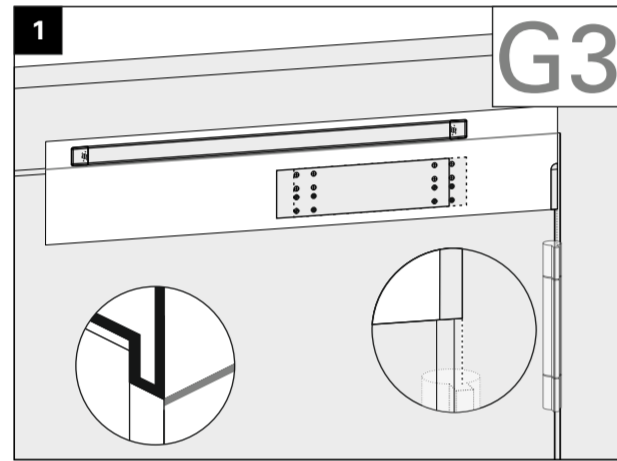
- Boorgaten voor deurmontage niet scharnierzijde  
Drillings for standard mounting push side
- Boorgaten voor kopmontage scharnierzijde  
Drillings for head mounting pull side
- ⊗ Boringen voor directe montage niet scharnierzijde  
Drillings for direct mounting push side
- ⊗ Boringen voor directe montage kopmontage scharnierzijde  
Drillings for direct mounting head mounting pull side

DIN links / left



CE	Allegion Netherlands B.V. Energiestraat 2 3903 AV Veenendaal Nederland	17
	0432-CPR-00099-12.17	EN 1154:1996+A1:2002 / AC:2006

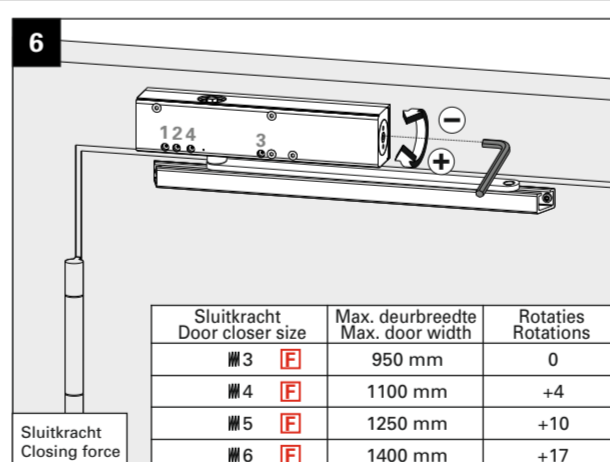
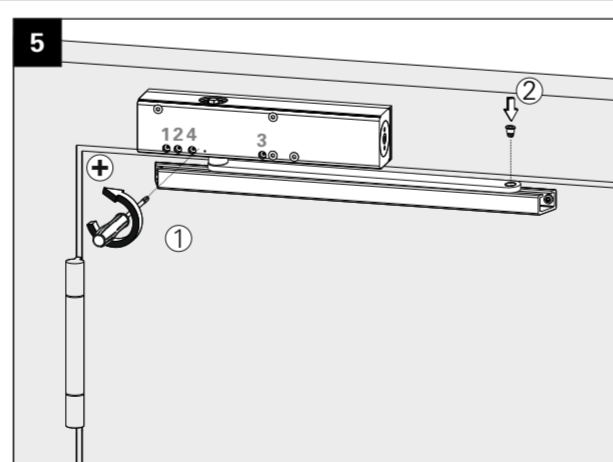
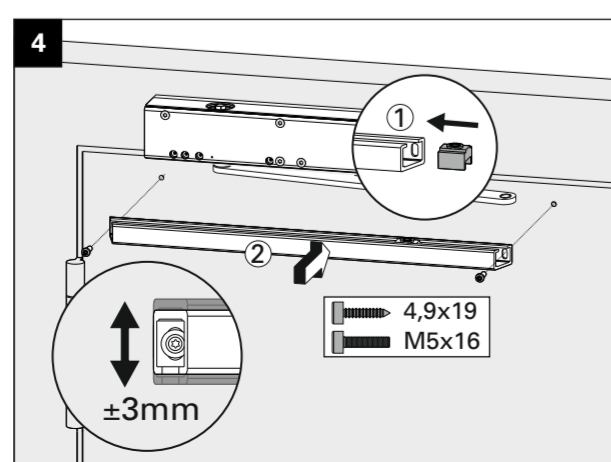
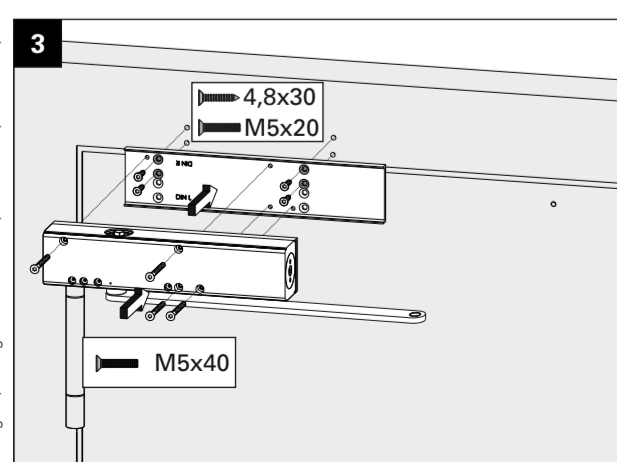
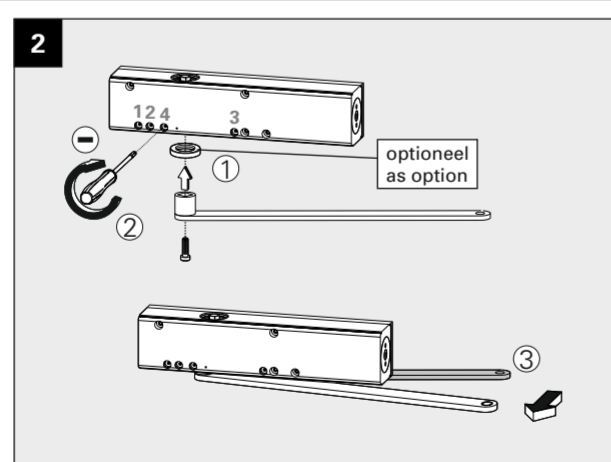
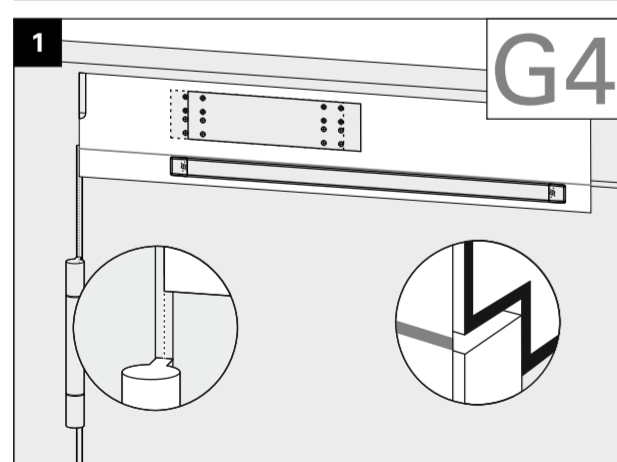
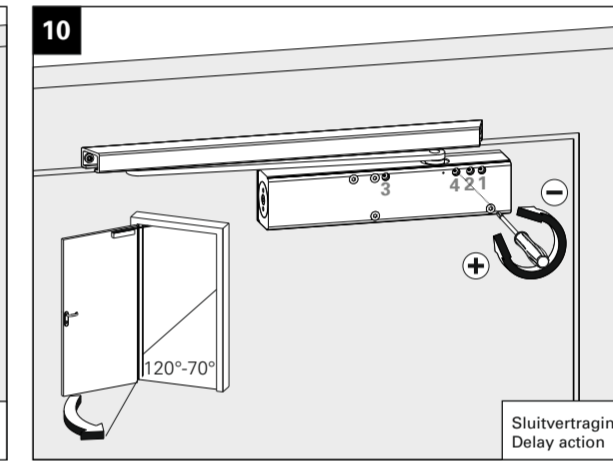
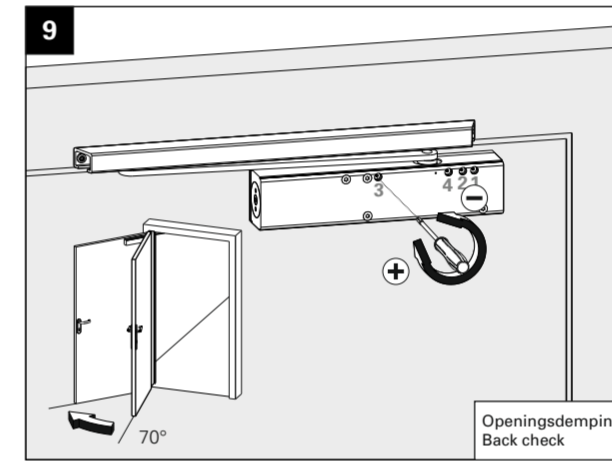
## 7511 (3-6)



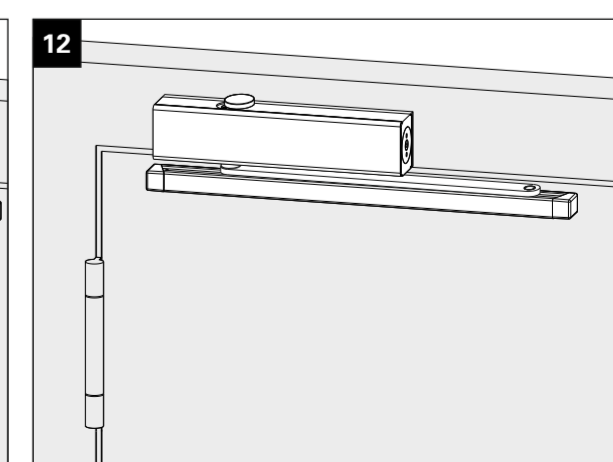
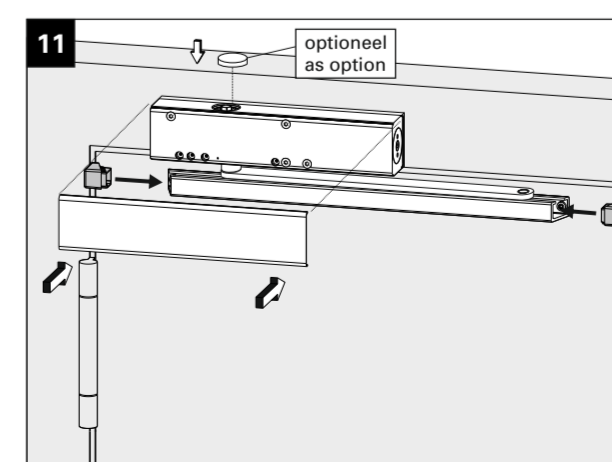
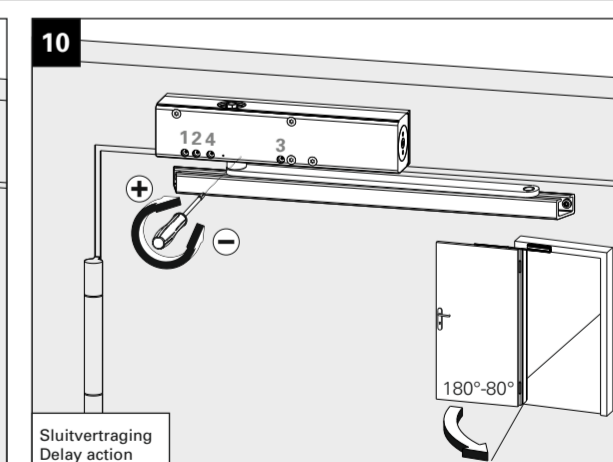
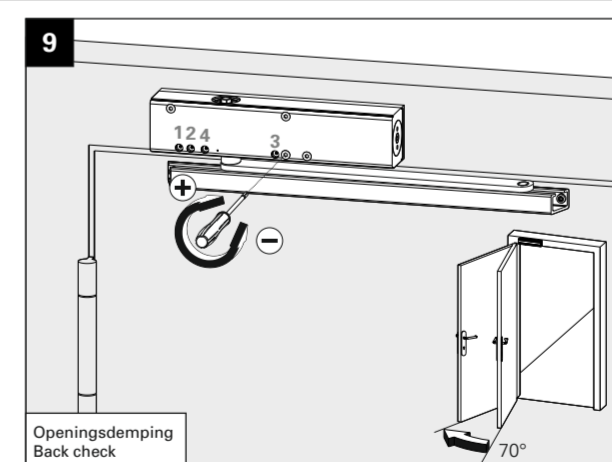
Sluitkracht Door closer size	Max. deurbreedte Max. door width	Rotaties Rotations
■3 F	950 mm	0
■4 F	1100 mm	+4
■5 F	1250 mm	+10
■6 F	1400 mm	+17



Er mogen alleen onderdelen worden gebruikt. De montage moet worden uitgevoerd door een gekwalificeerd persoon volgens de montagehandleiding. In geval van. Bij niet-naleving vervalt de garantie. Deze instructie moet na de montage door de monteur aan de gebruiker worden overhandigd.  
Only original parts have to be used. The assembly has to be made by a qualified person according to the mounting instruction. In case of non-respect the guarantee is invalid. This instruction is to be handed over to the operator by the fitter after assembly!



Sluitkracht Door closer size	Max. deurbreedte Max. door width	Rotaties Rotations
■3 F	950 mm	0
■4 F	1100 mm	+4
■5 F	1250 mm	+10
■6 F	1400 mm	+17



De hoekindicatie van de sluitvertraging kan verschillen door deurdikte en scharnertype.  
Angle indication of delayed action can be different depending on door thickness and type of hinge.