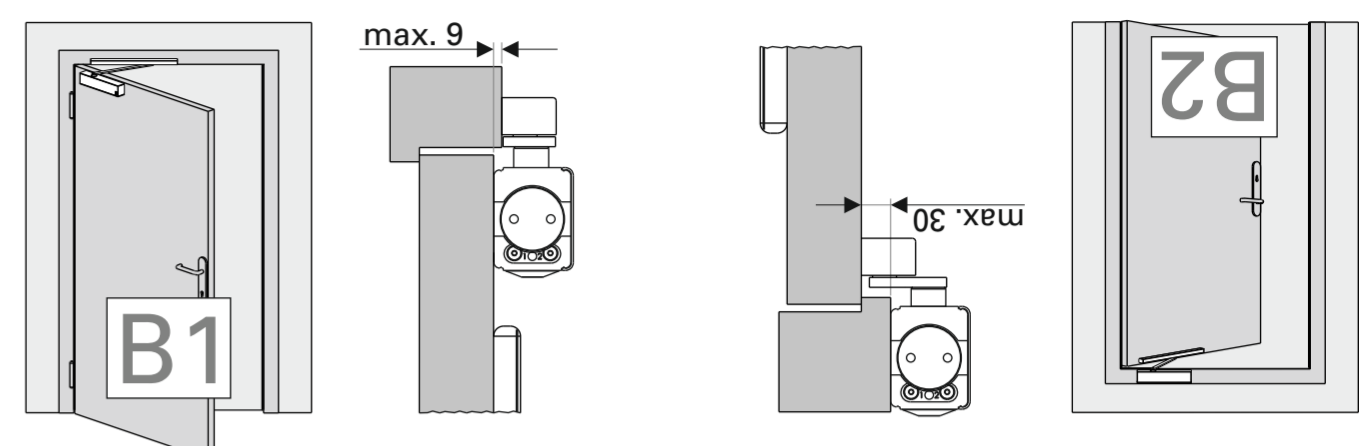
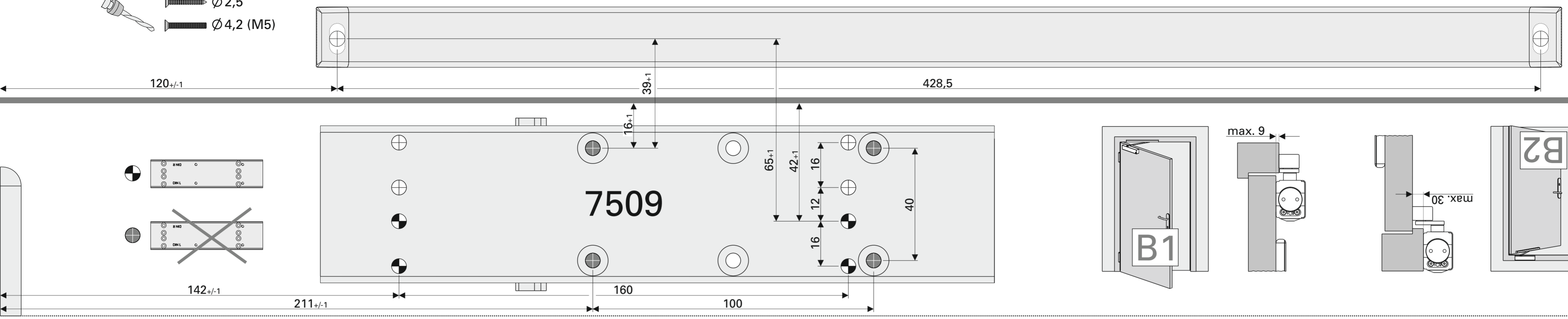

 Ø 2,5
 Ø 4,2 (M5)

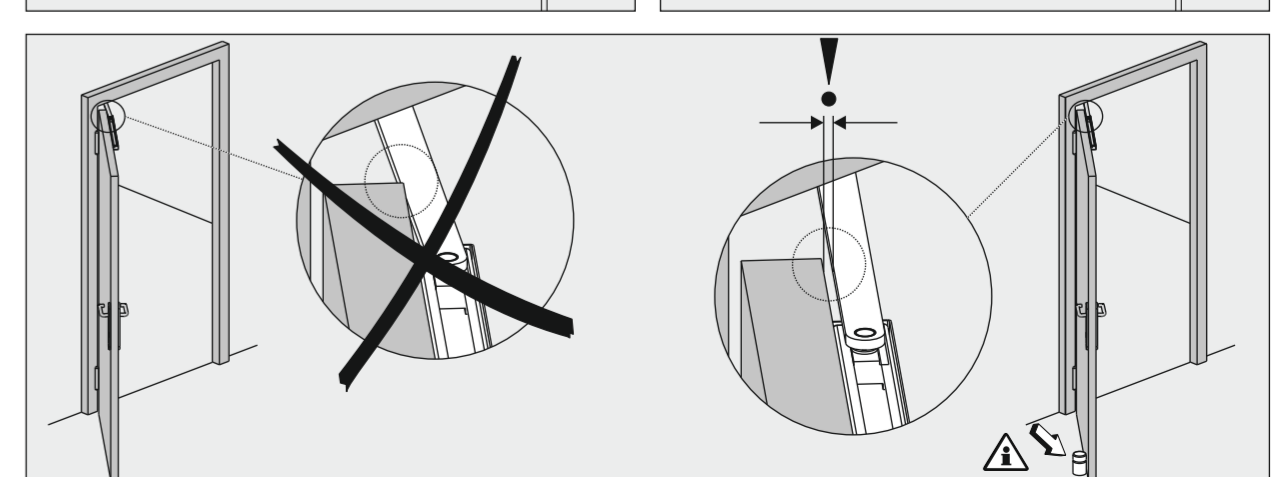
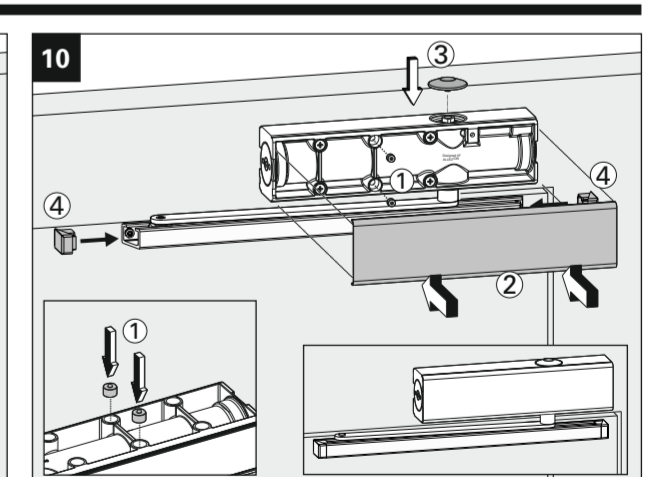
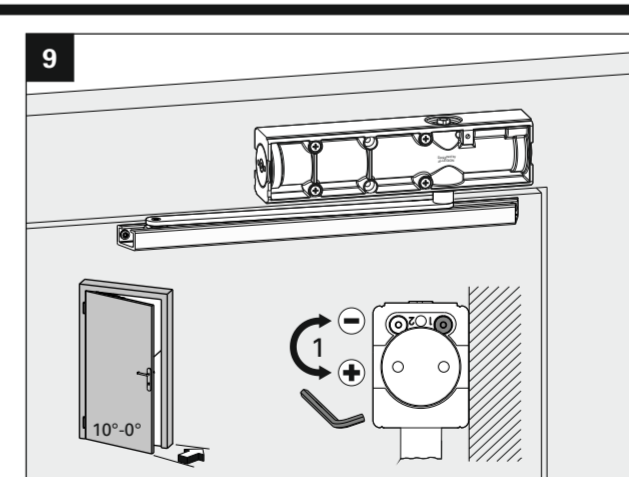
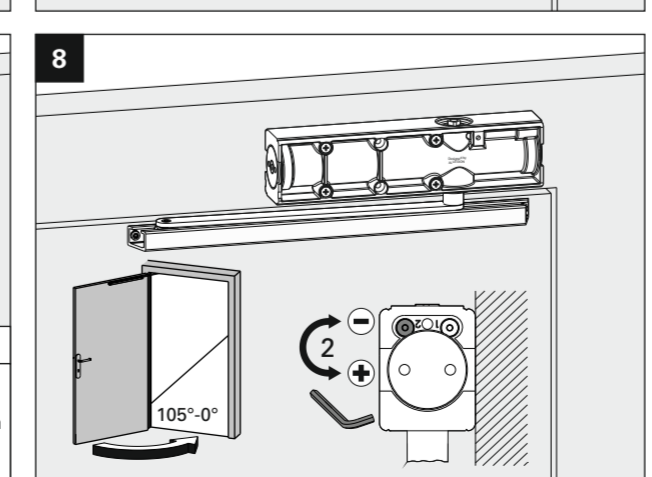
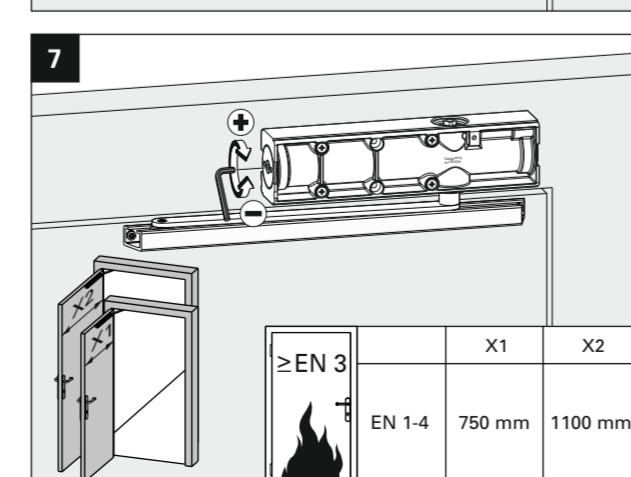
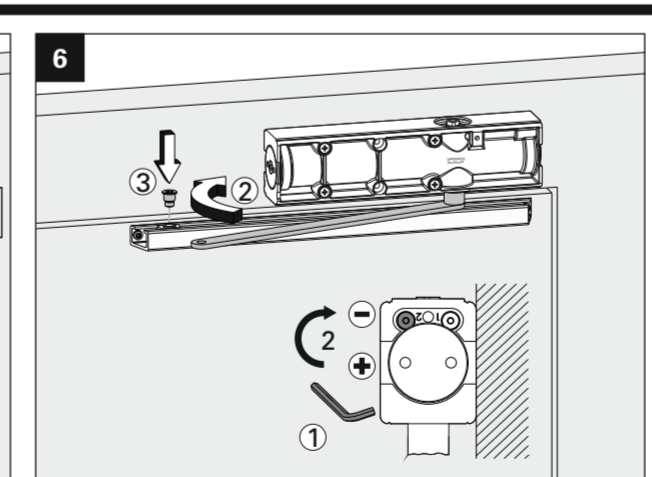
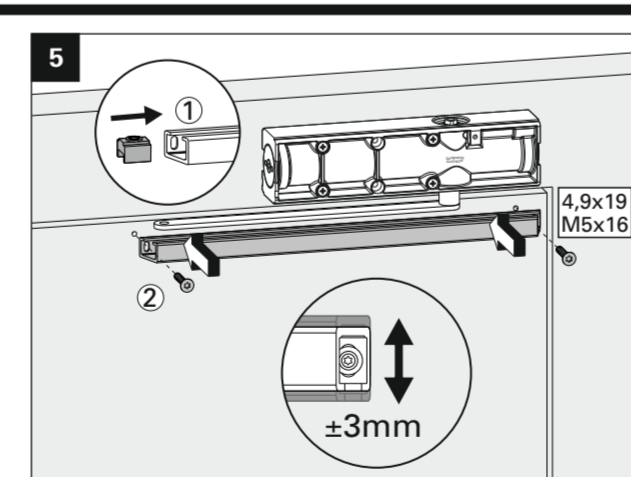
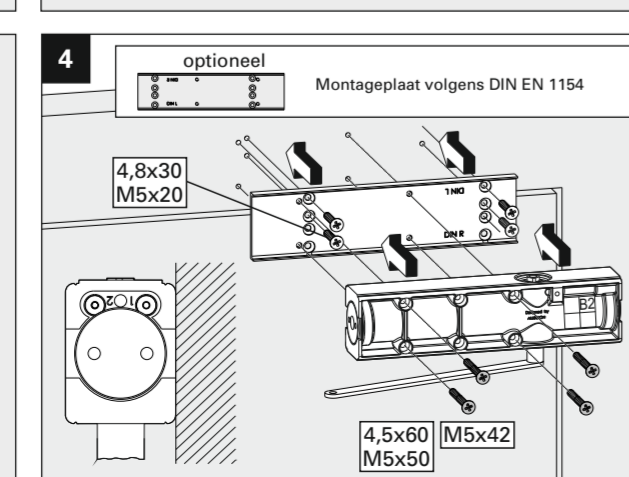
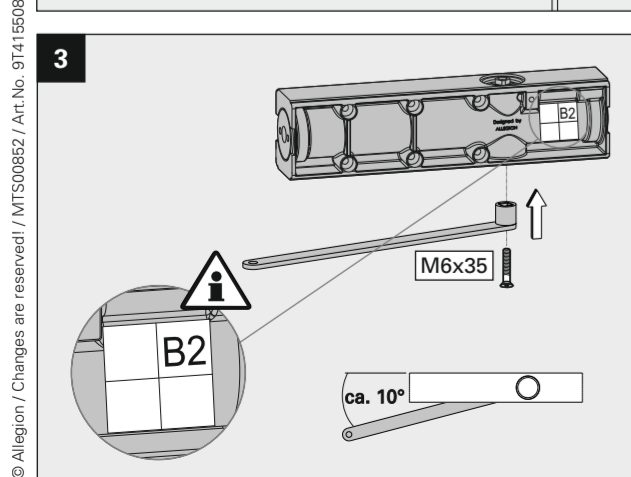
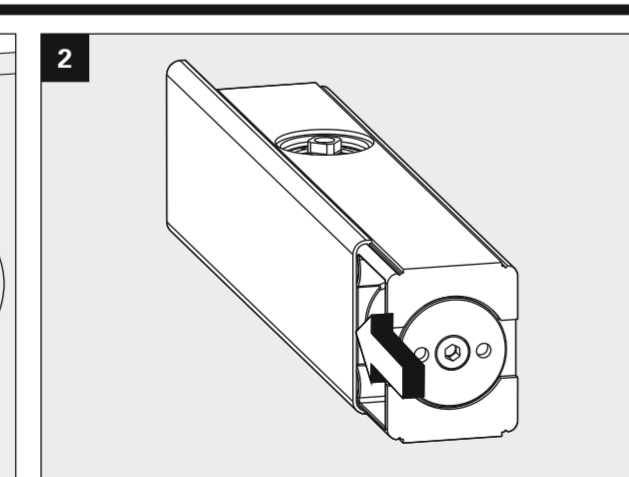
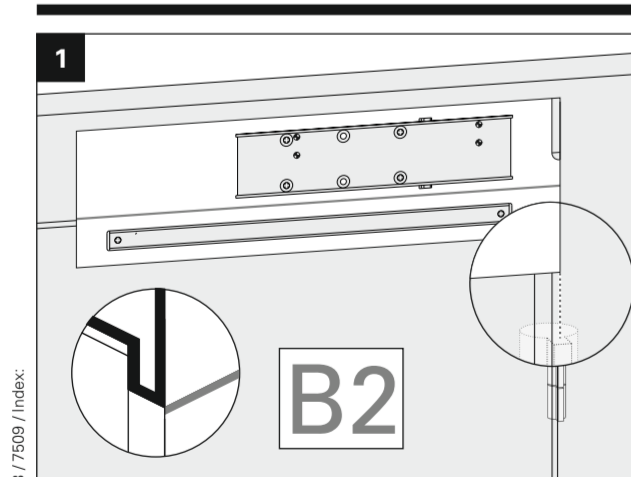
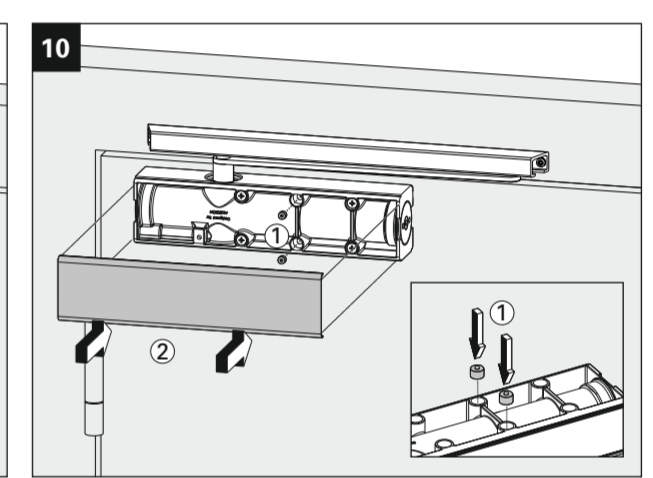
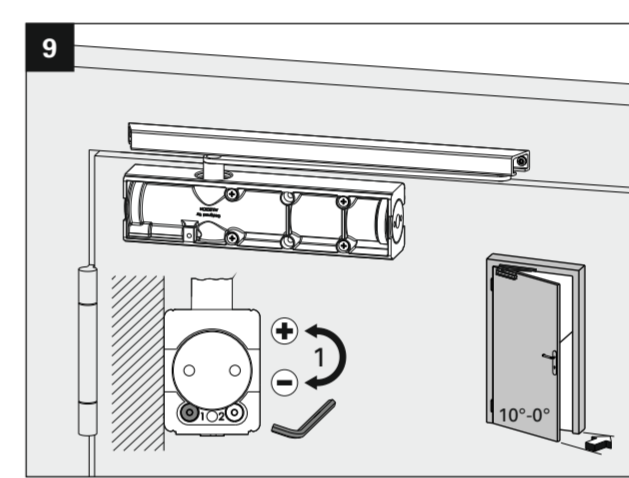
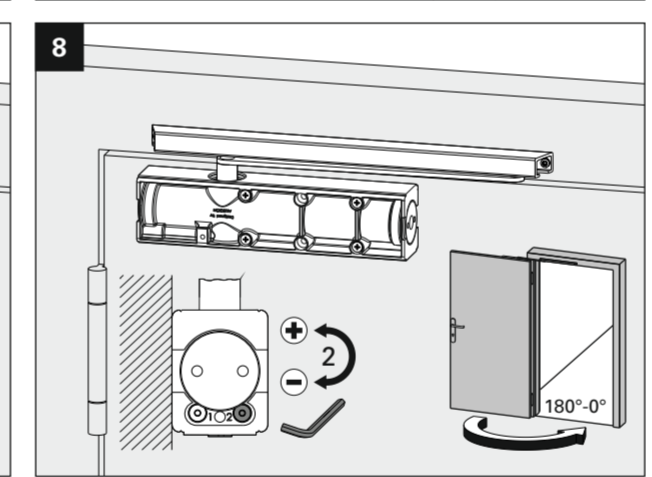
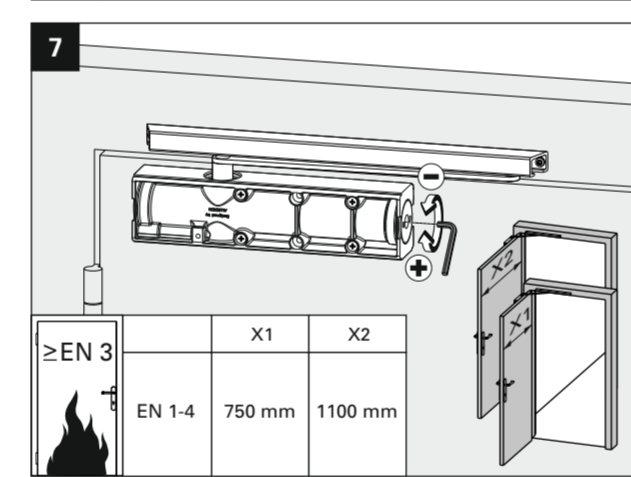
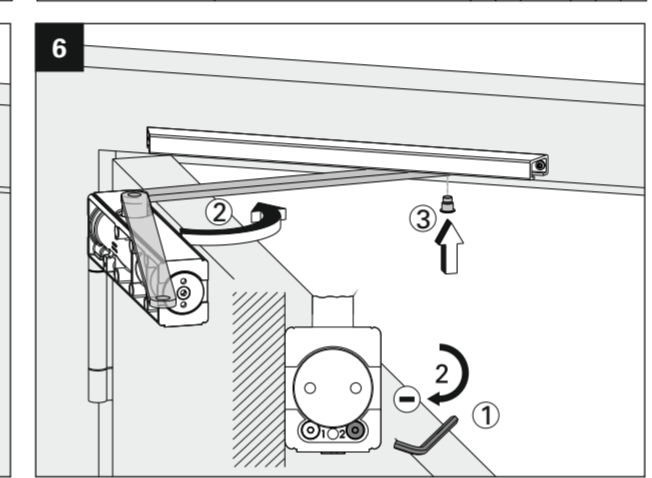
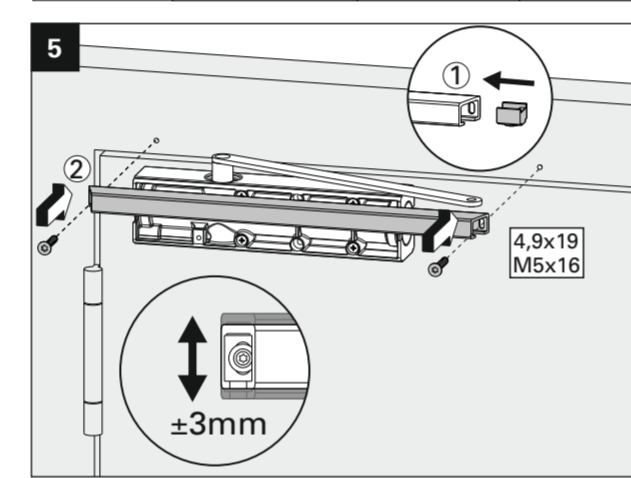
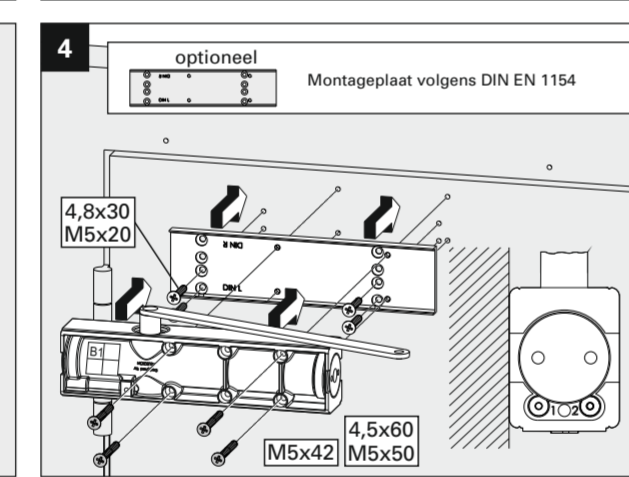
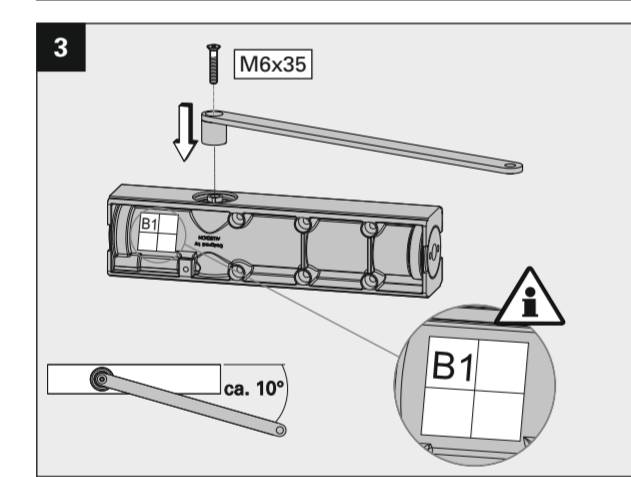
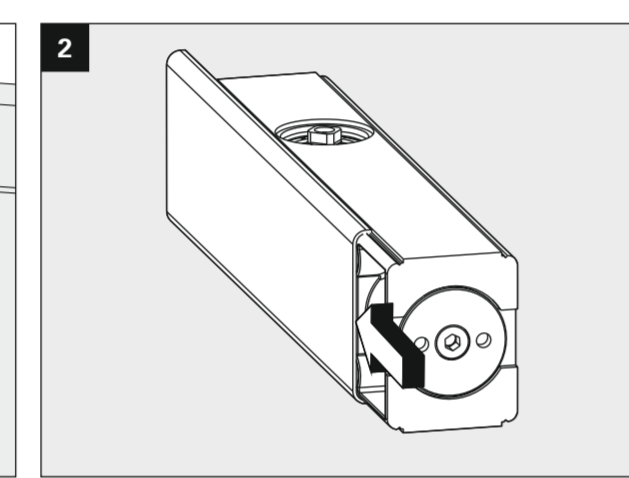
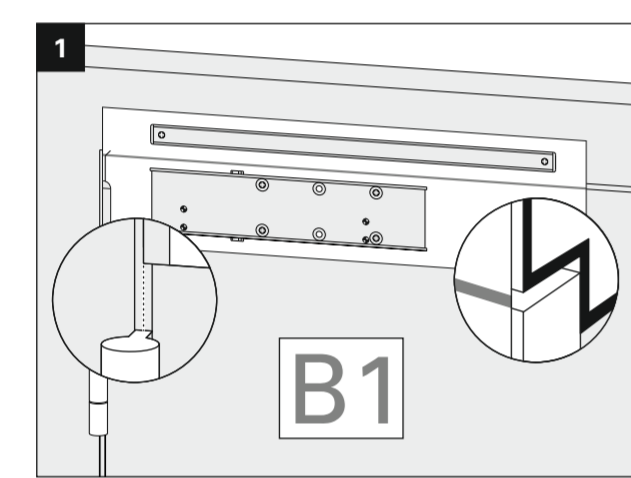


AXA

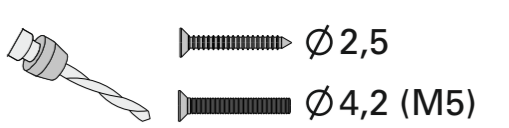
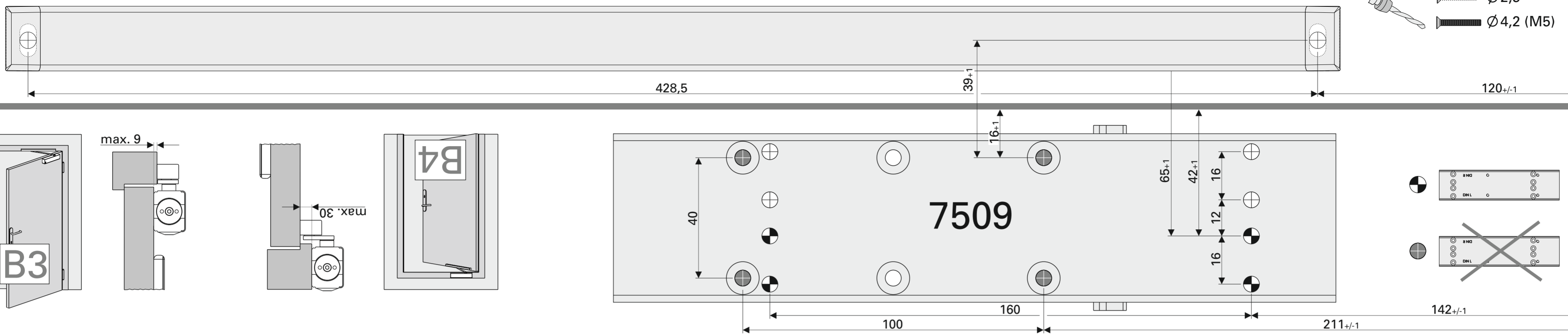
7509 EN 1-4

Door closer size Sluitkracht	Max. door width Max. deurbreedte	Rotations Rotaties	EN 1154:1996+A1:2002 / AC:2006						
			4	3	8	1-4	1	1	3
7509 EN 1-4	■1 750 mm	-7	4	3	8	1-4	1	1	3
	■2 850 mm	-4							
	■3 950 mm	0							
	■4 1100 mm	+5							

CE Allegion Netherlands B.V.
 Energiestraat 2
 3903 AV Veenendaal
 Nederland
 0432-CPR-00099-09.17



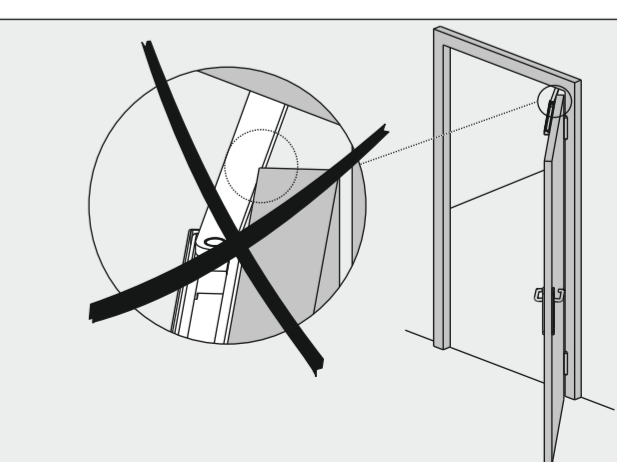
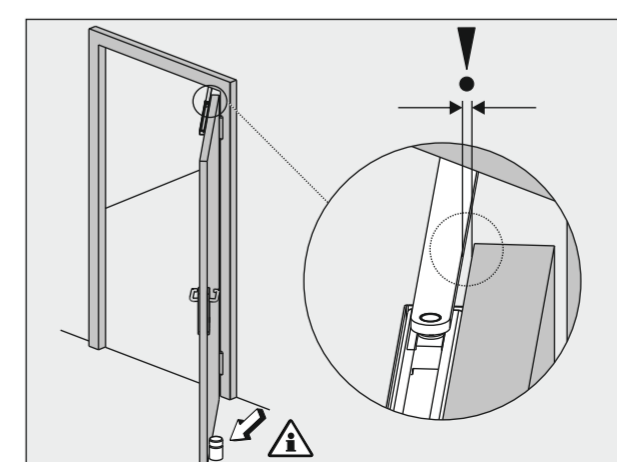
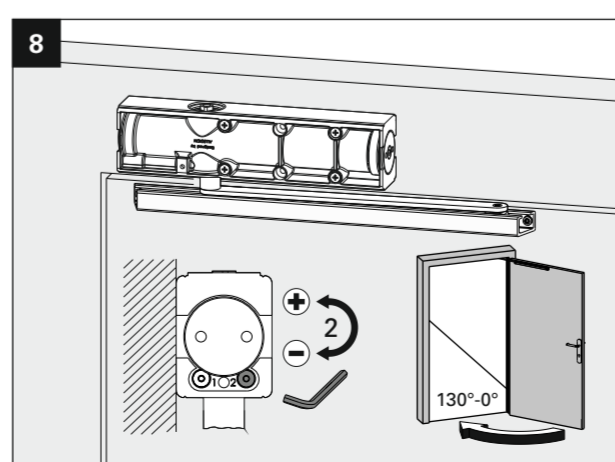
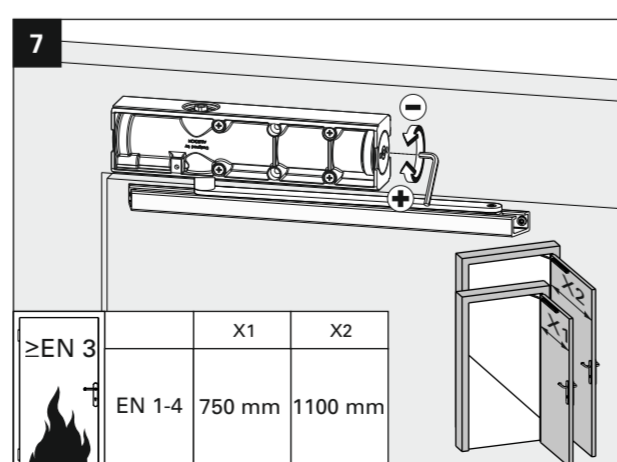
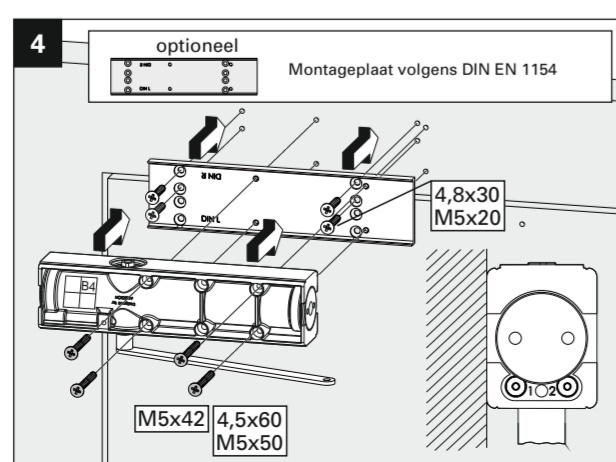
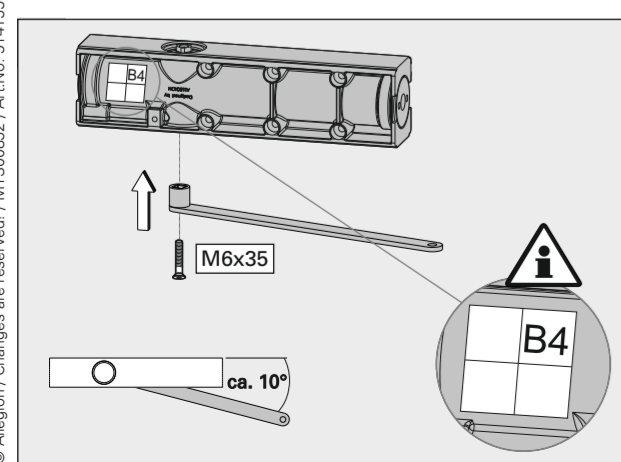
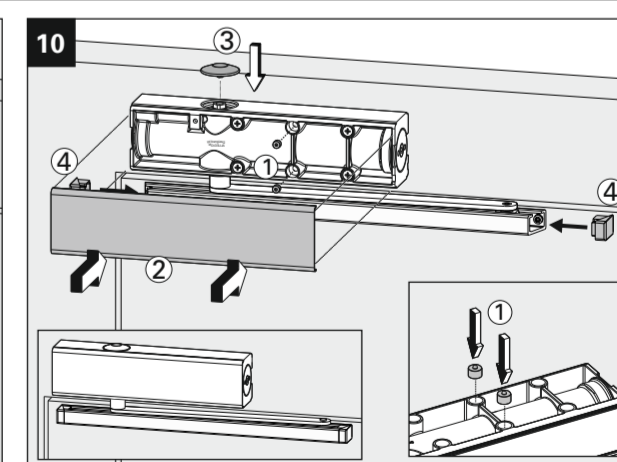
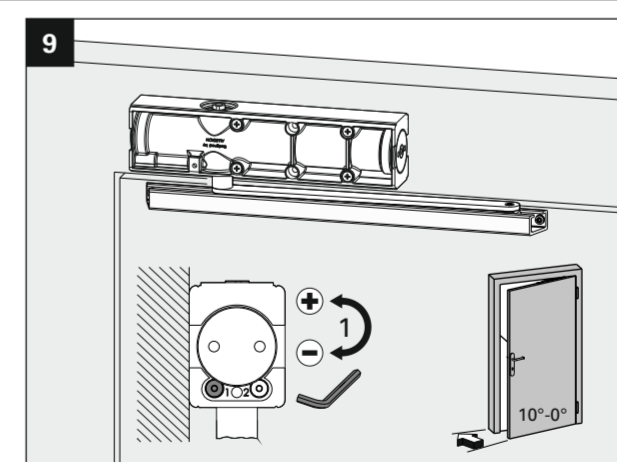
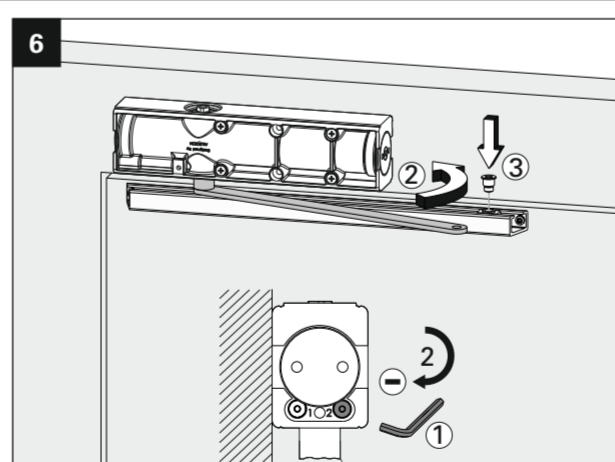
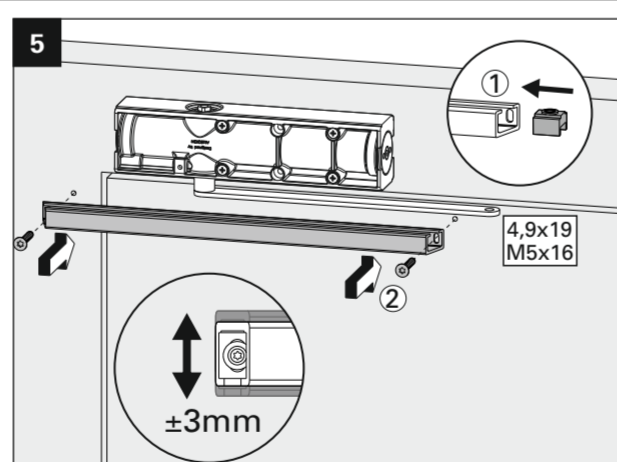
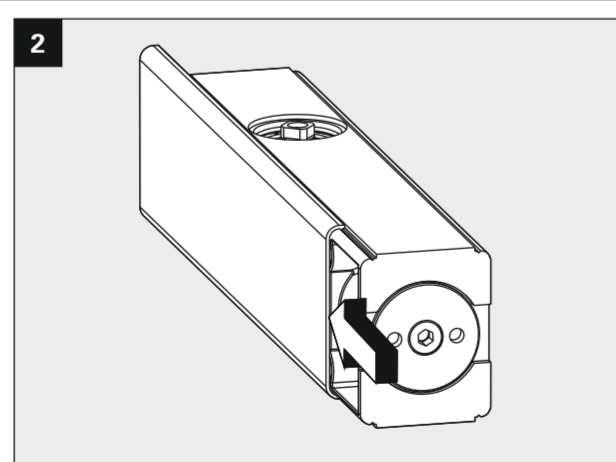
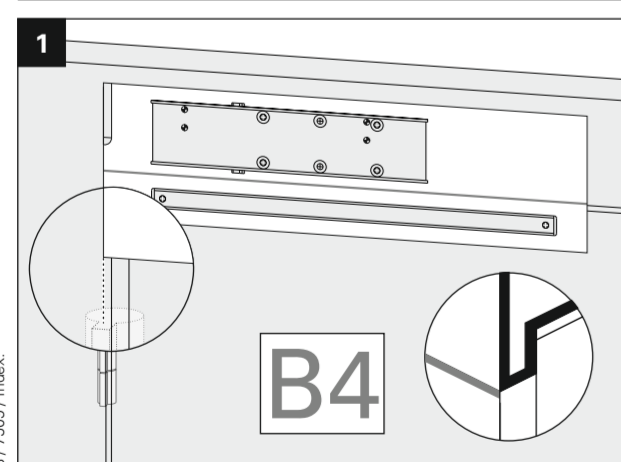
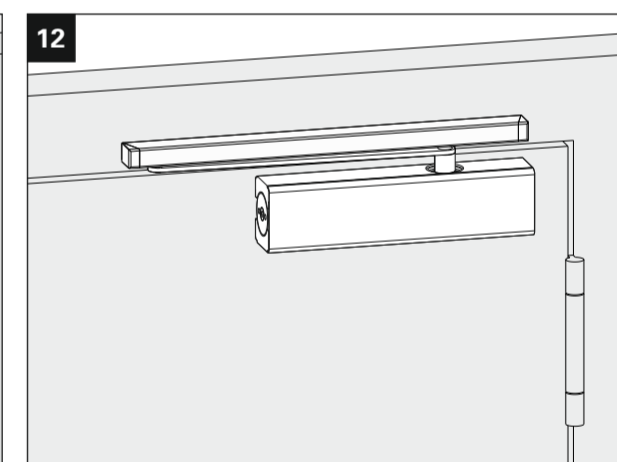
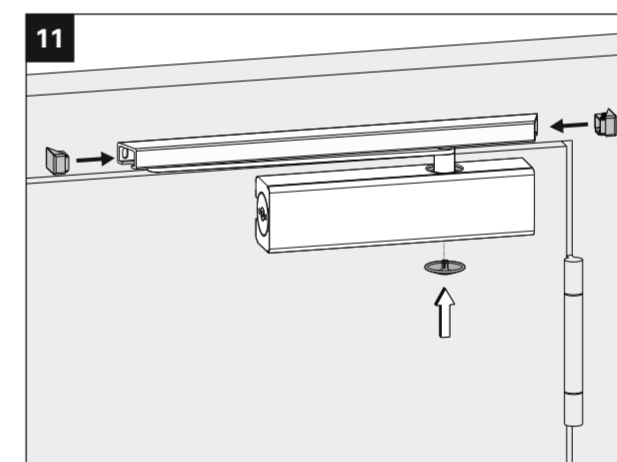
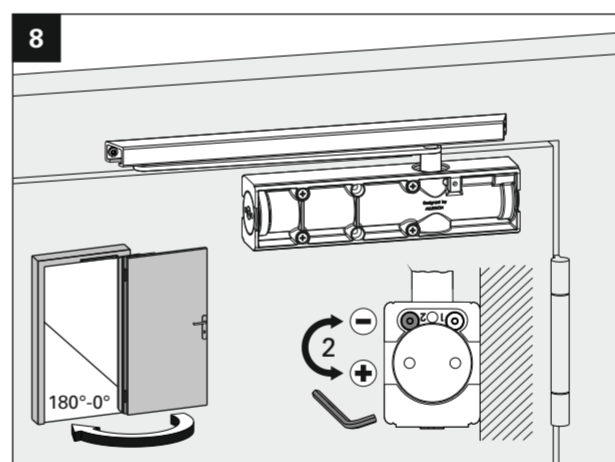
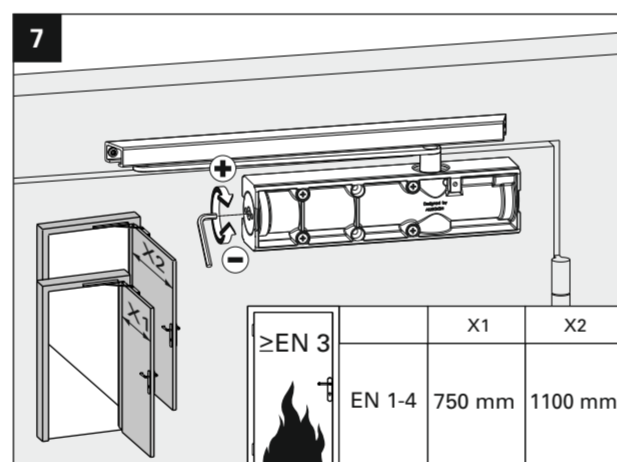
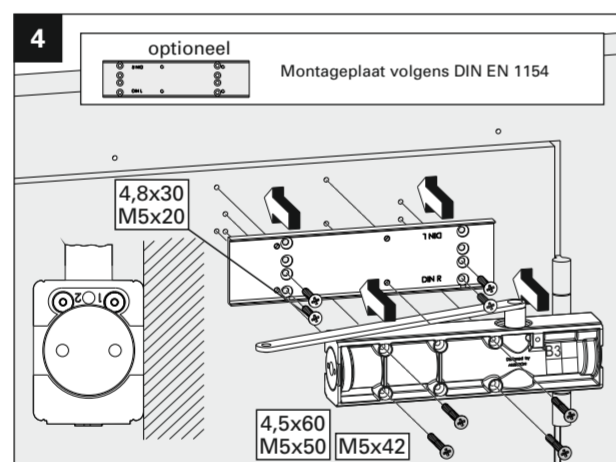
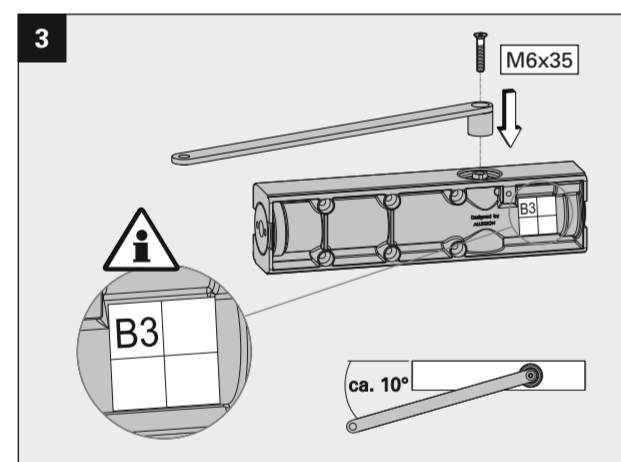
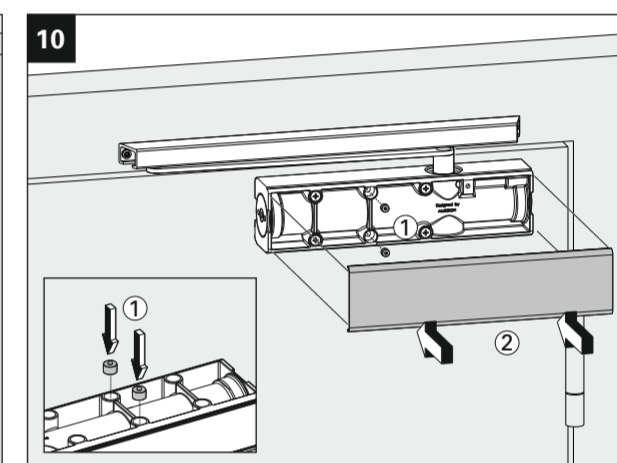
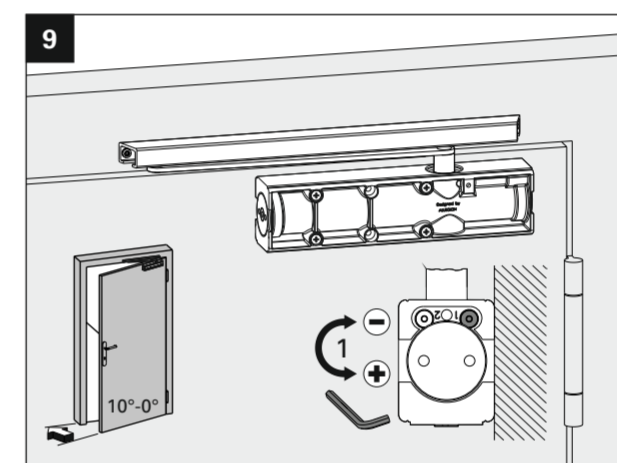
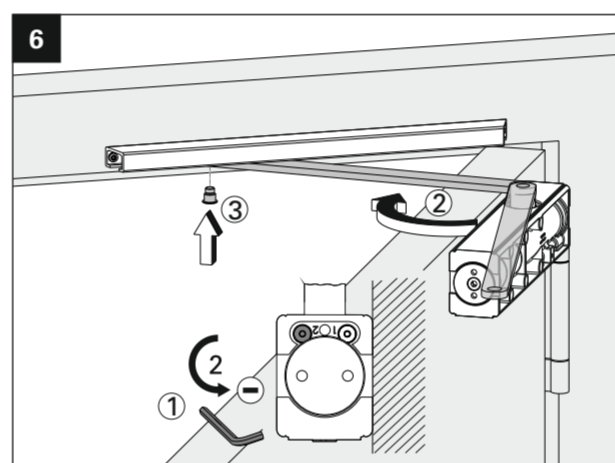
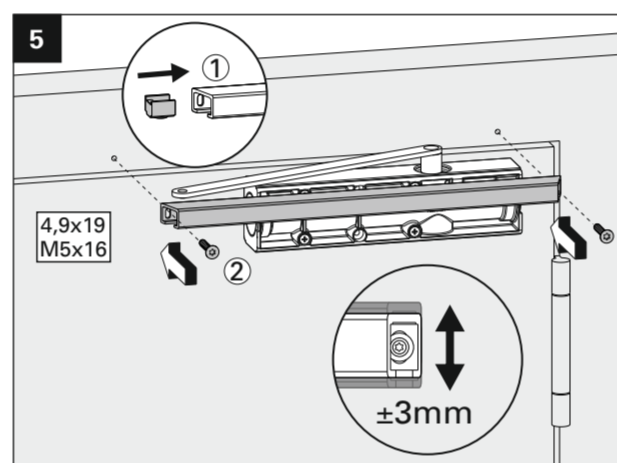
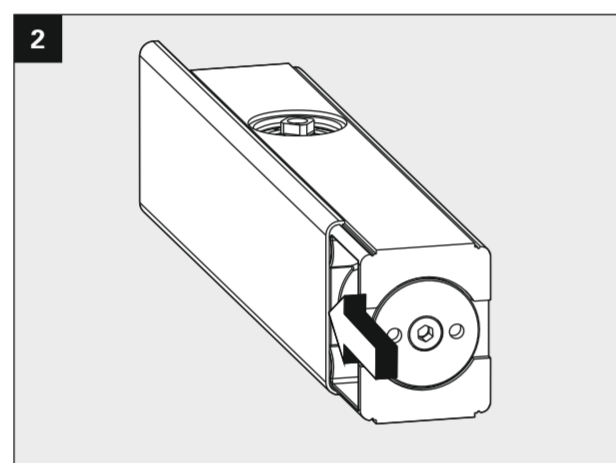
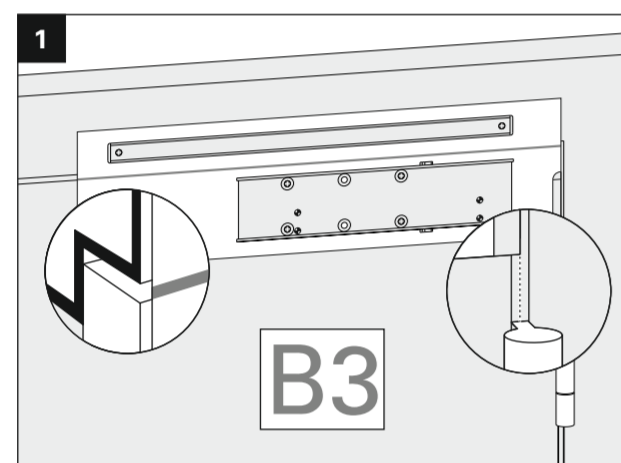
© Allegion / Changes are reserved / NIT500652 / Act. No. 91415606 / 7509 / Index

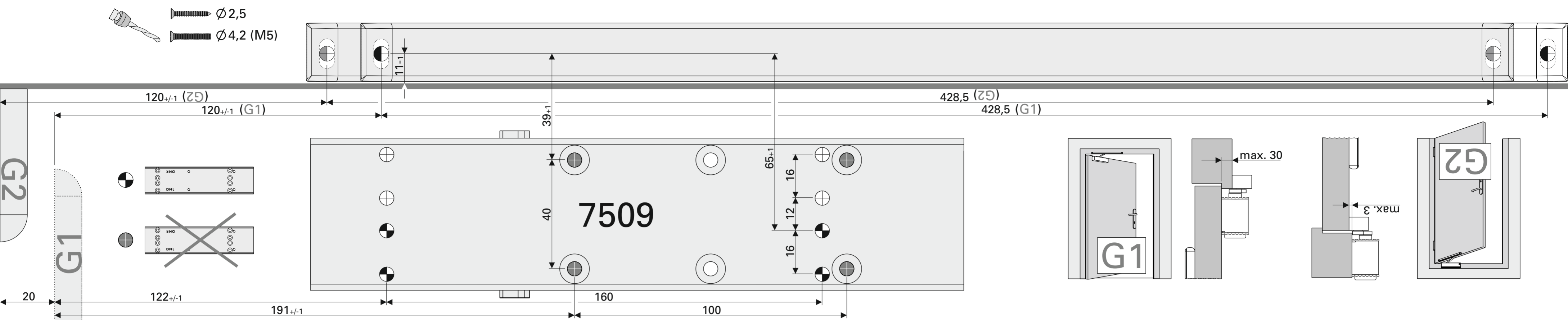


7509 EN 1-4



7509 EN 1-4	Door closer size Sluitkracht	Max. door width Max. deurbreedte	Rotations Rotaties	CE	Allegion Netherlands B.V. Energiestraat 2 3903 AV Veenendaal Nederland	18
	1	750 mm	-7			
0432-CPR-00099-09.17	2	850 mm	-4	EN 1154:1996+A1:2002 / AC:2006	4	8
	3	950 mm	0			
	4	1100 mm	+5			
					1	1



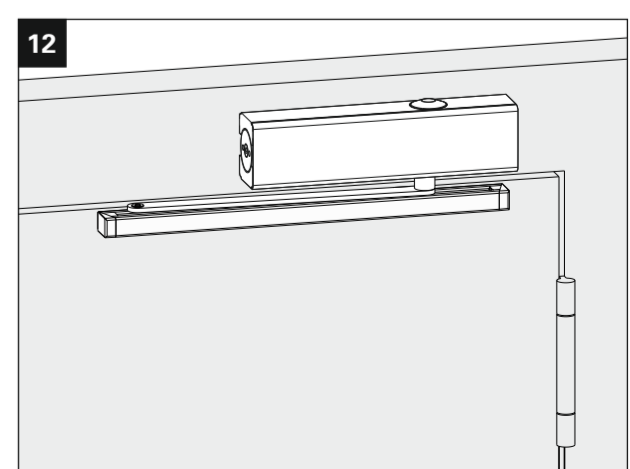
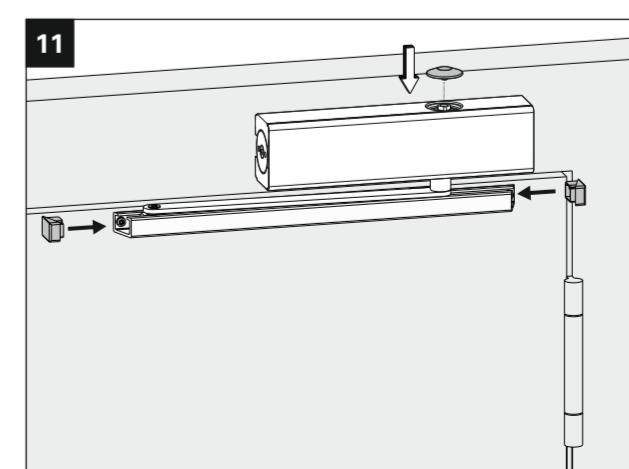
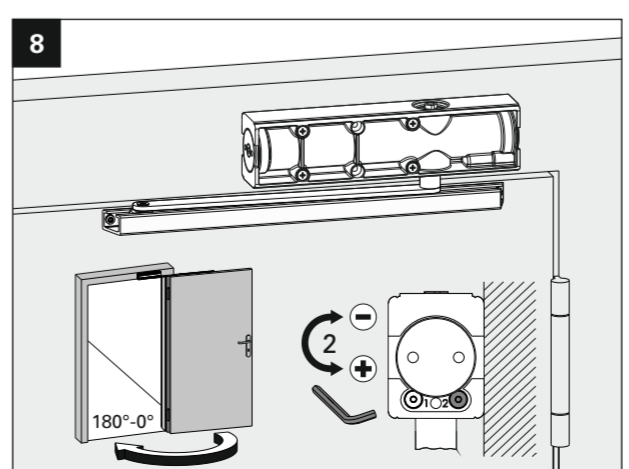
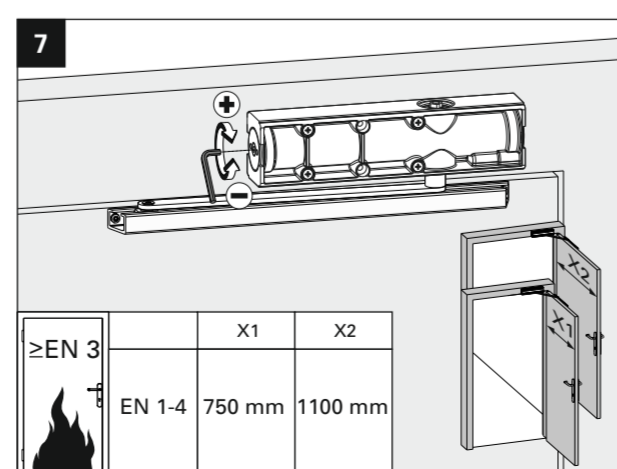
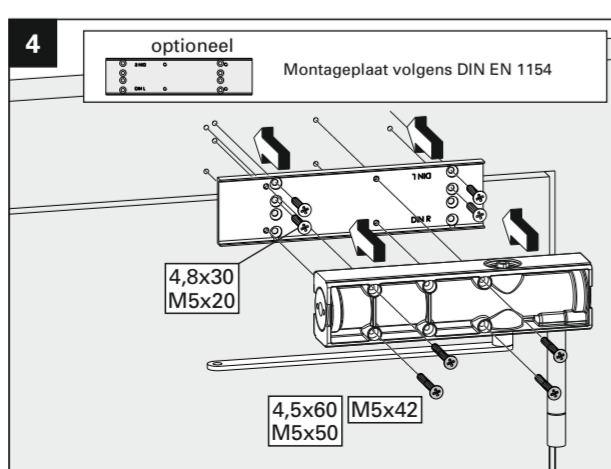
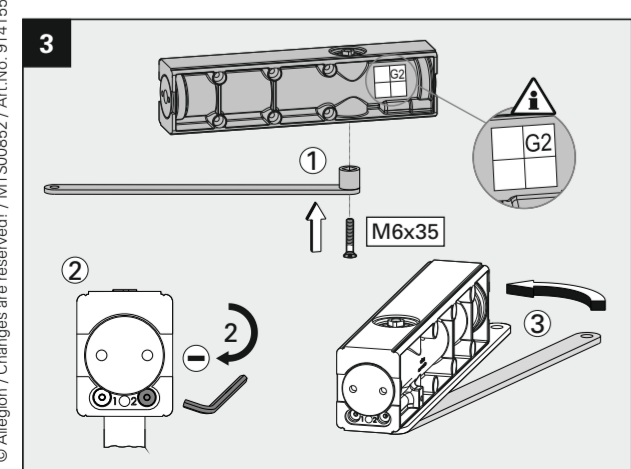
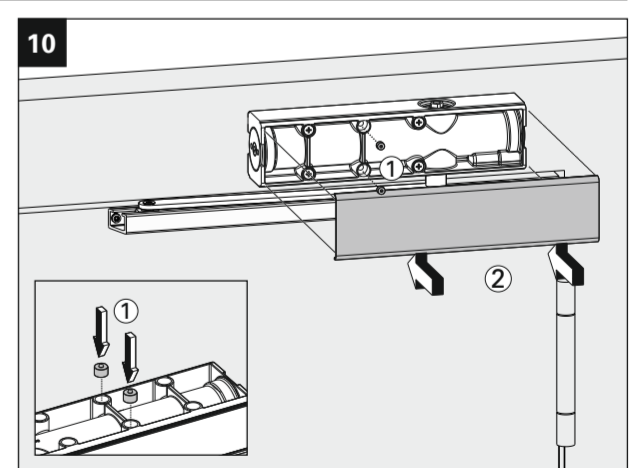
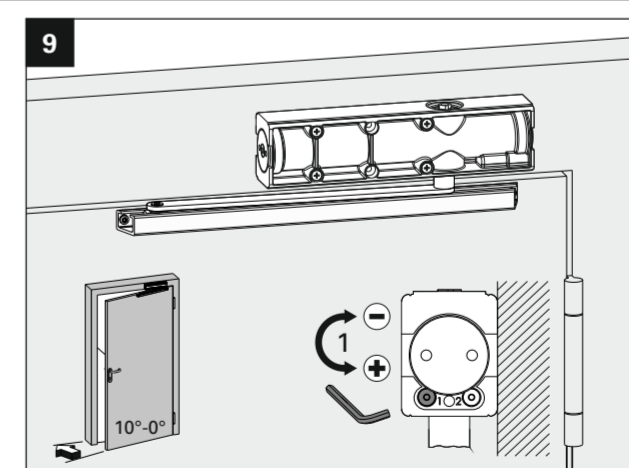
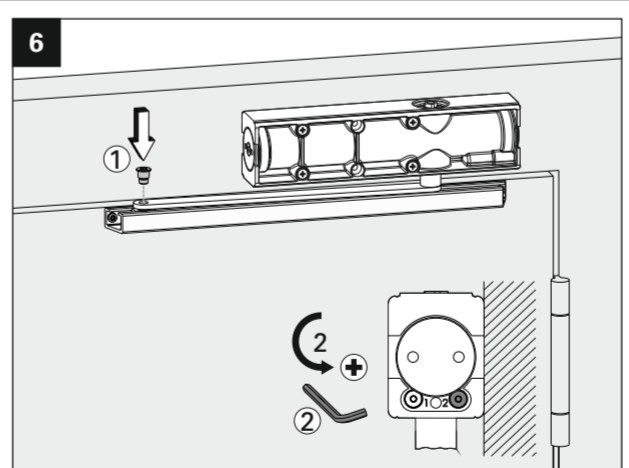
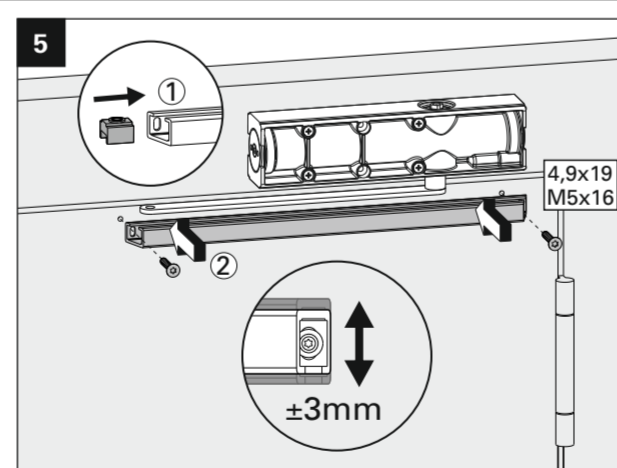
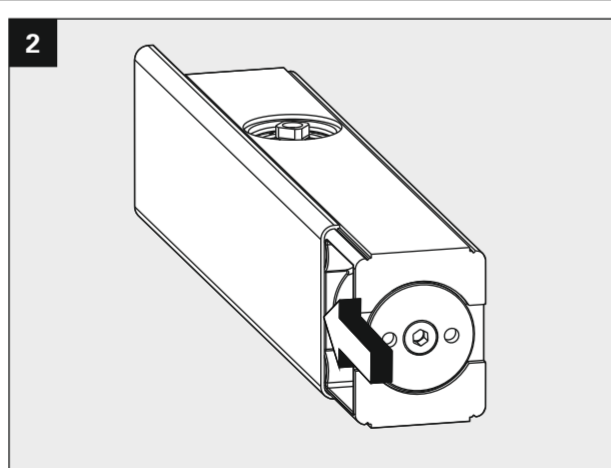
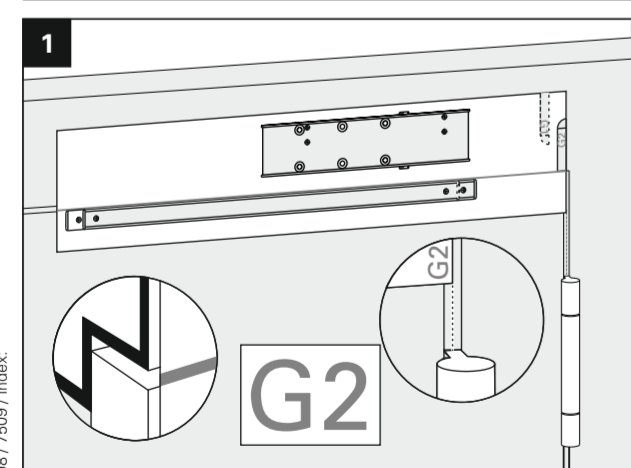
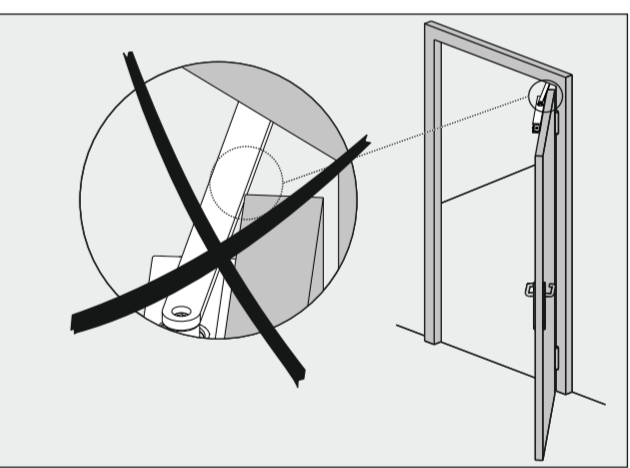
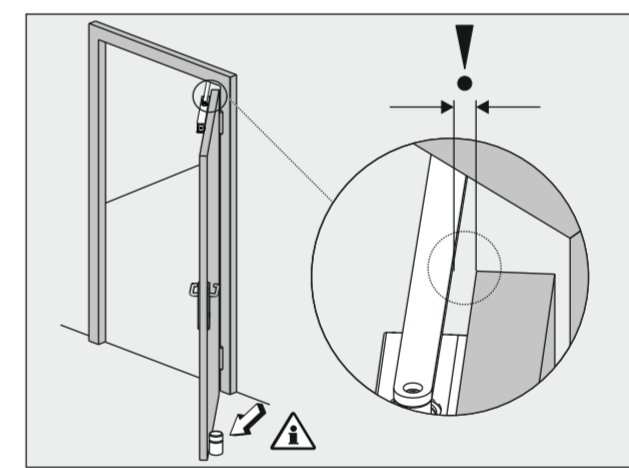
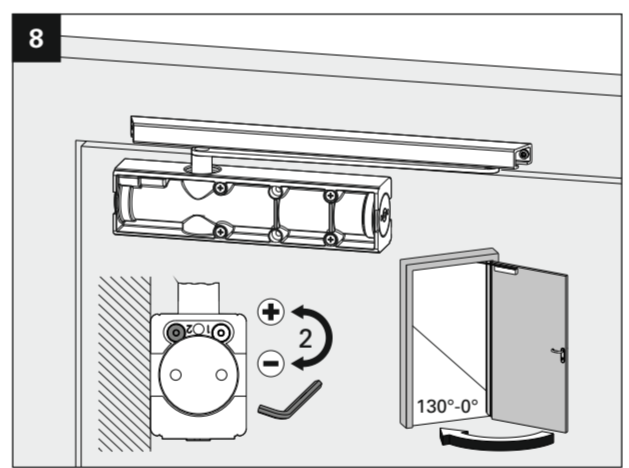
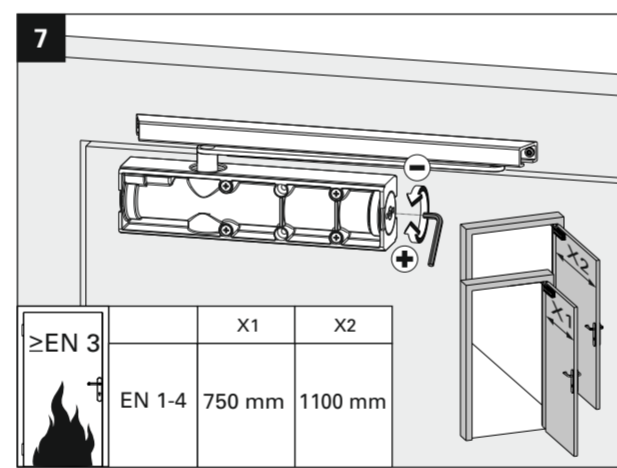
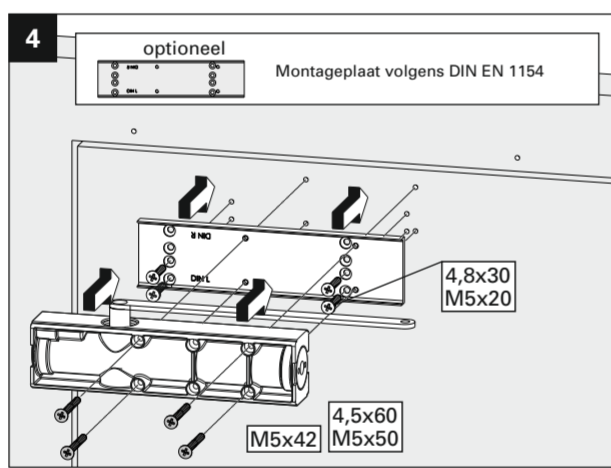
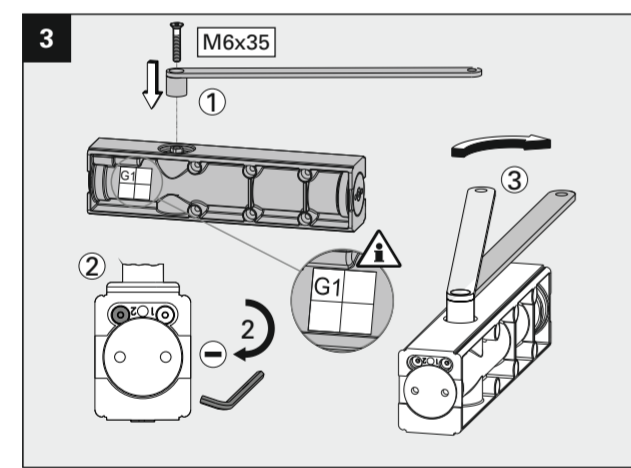
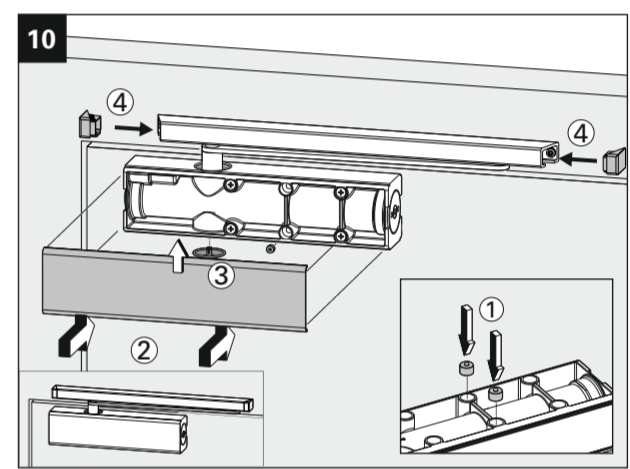
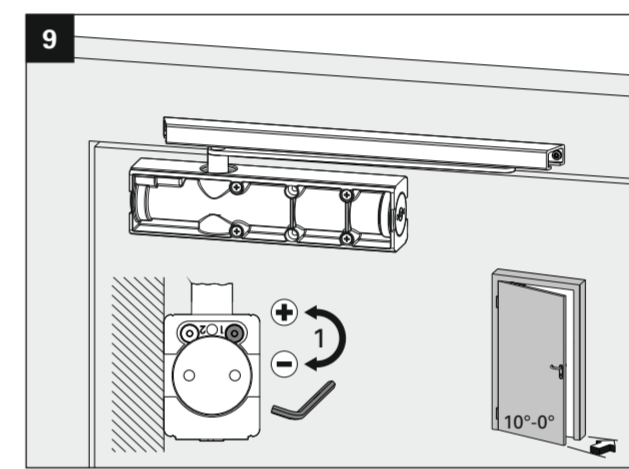
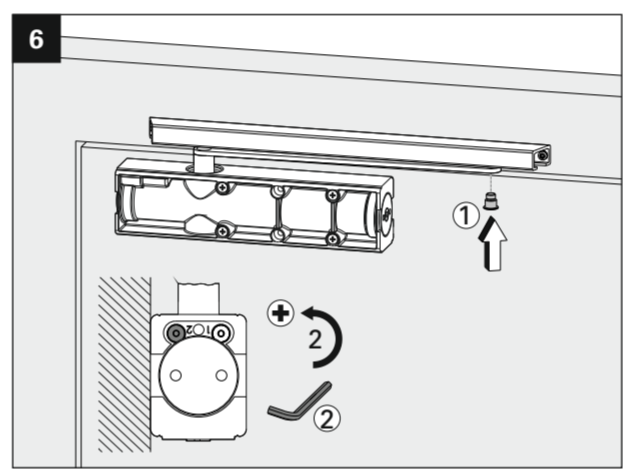
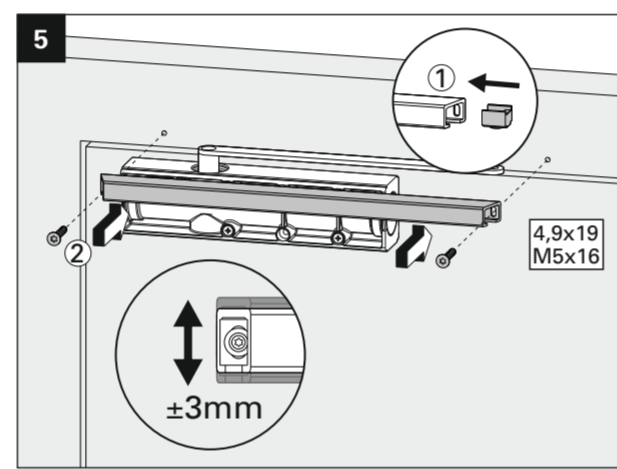
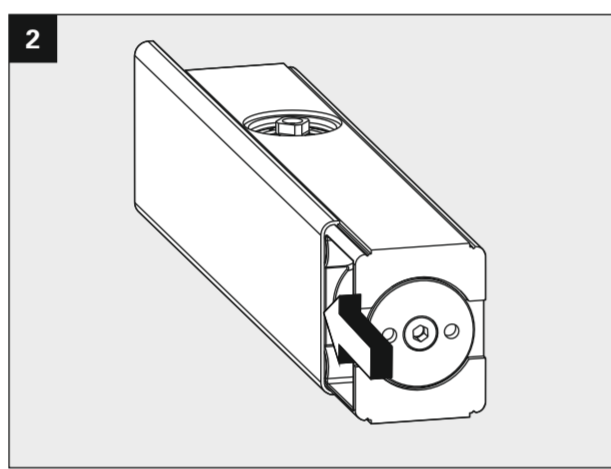
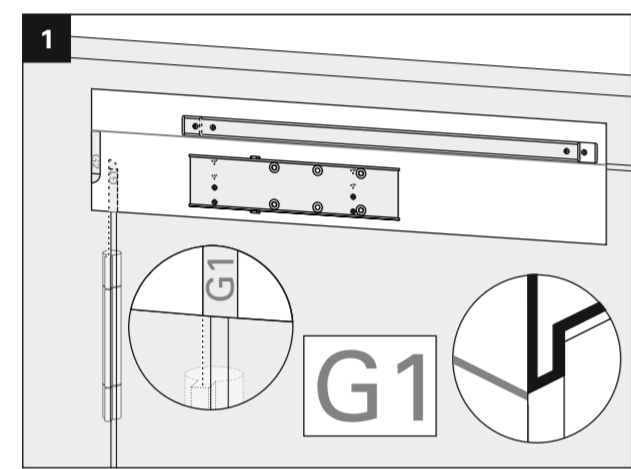


AXA

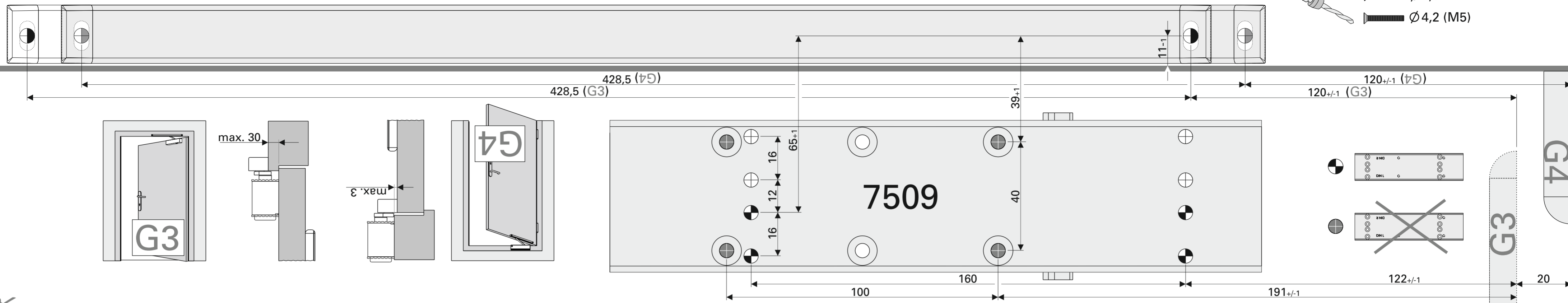
7509 EN 1-4

Door closer size Sluiterkracht	Max. door width Max. deurbreedte	Rotations Rotaties	
		X1	X2
■1	750 mm	-7	
■2	850 mm	-4	
■3	950 mm	0	
■4	1100 mm	+5	

CE	Allegion Netherlands B.V. Energiestraat 2 3903 AV Veenendaal Nederland	18					
			0432-CPR-00099-09.17	EN 1154:1996+A1:2002 / AC:2006	4	8	1-4



© Allegion / Changes are reserved / I/MTS0085Z / Art.No. 9T415609 / 7509 / Index



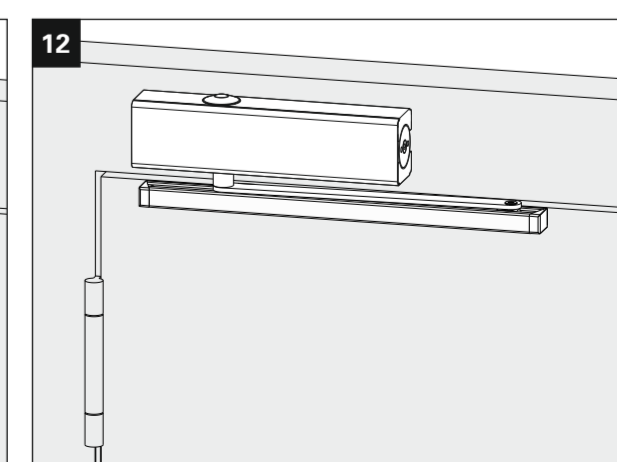
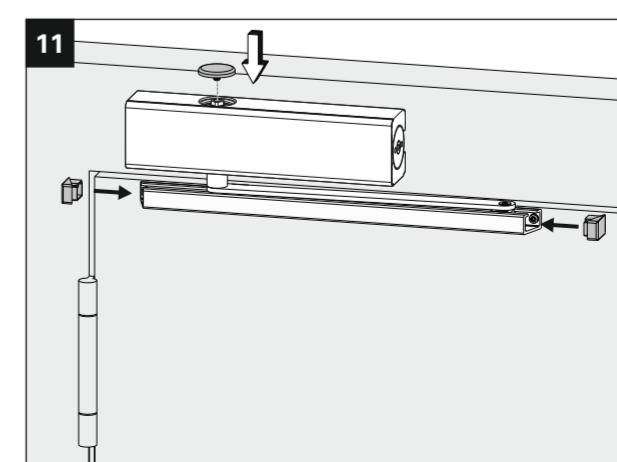
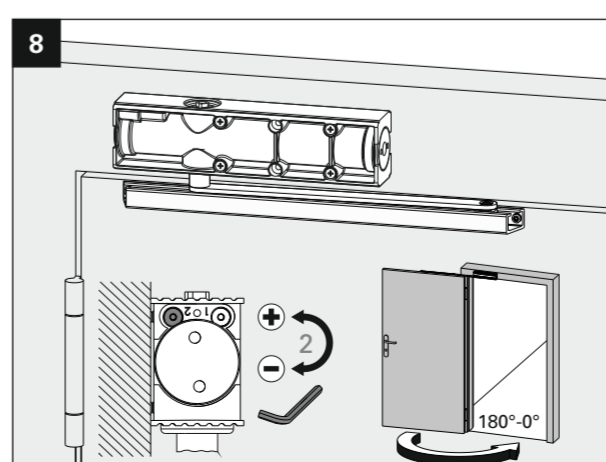
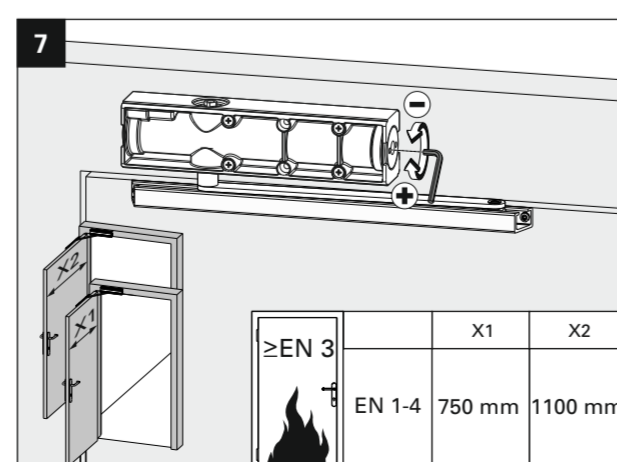
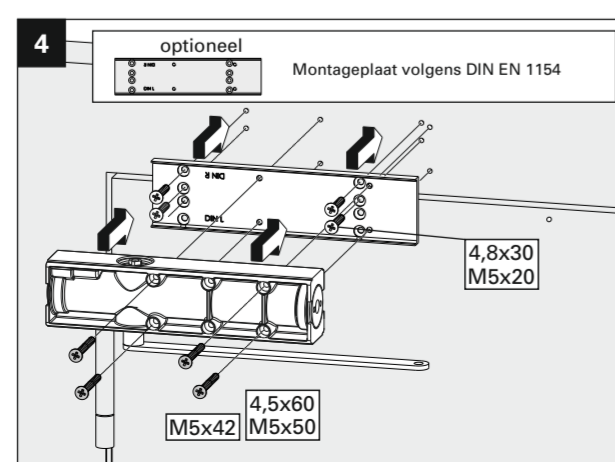
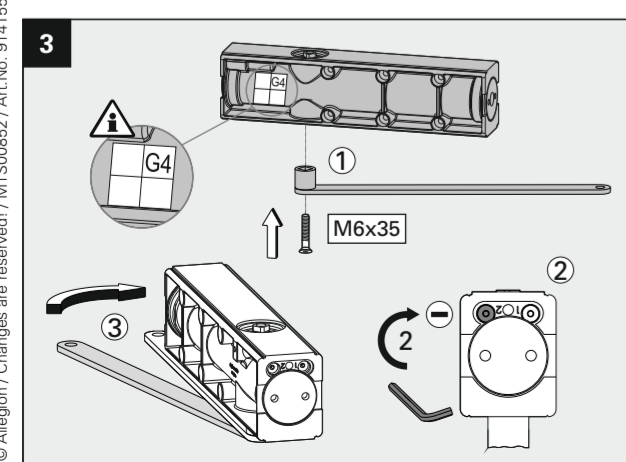
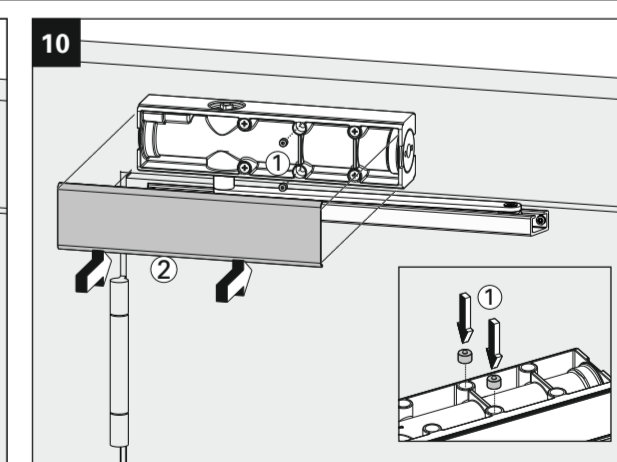
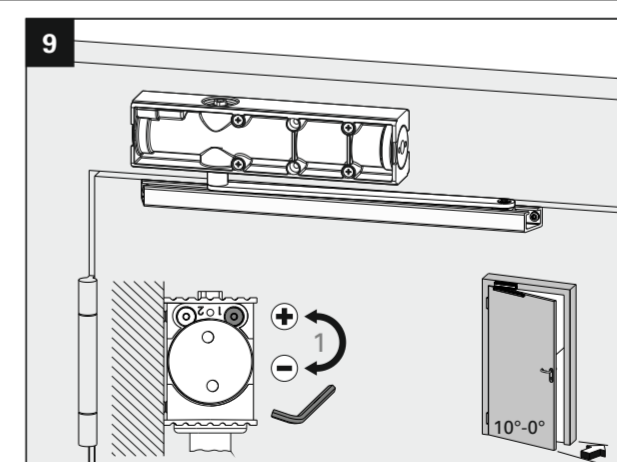
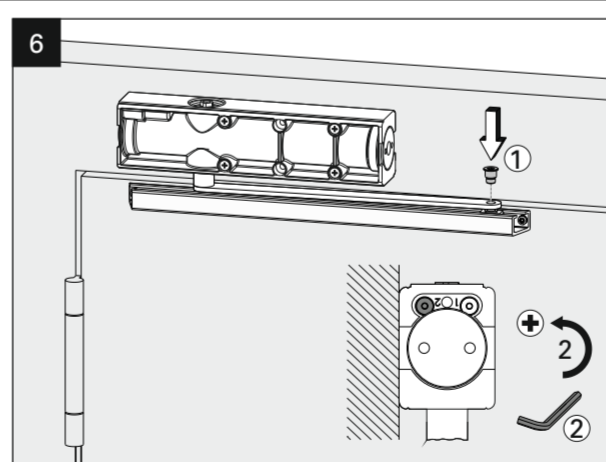
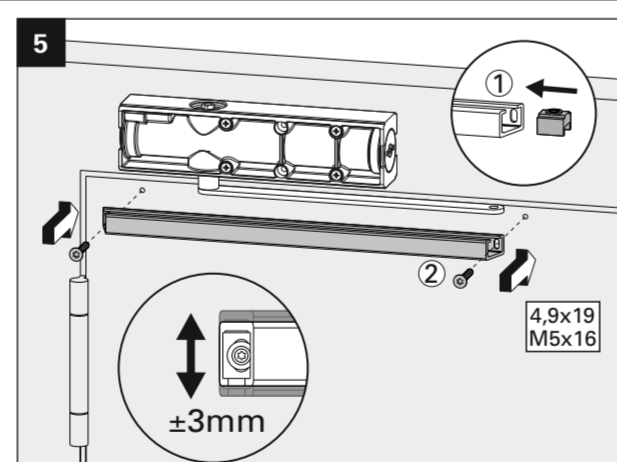
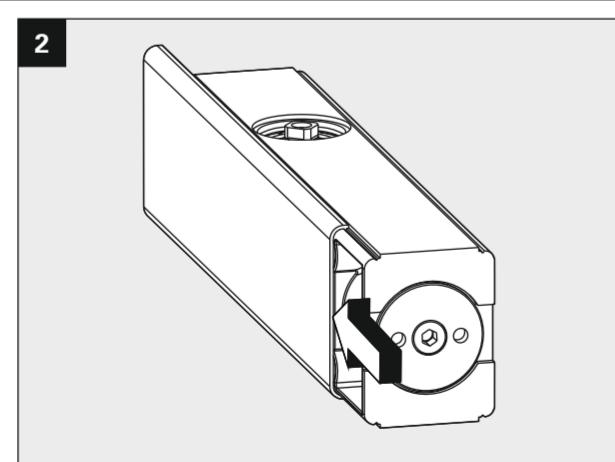
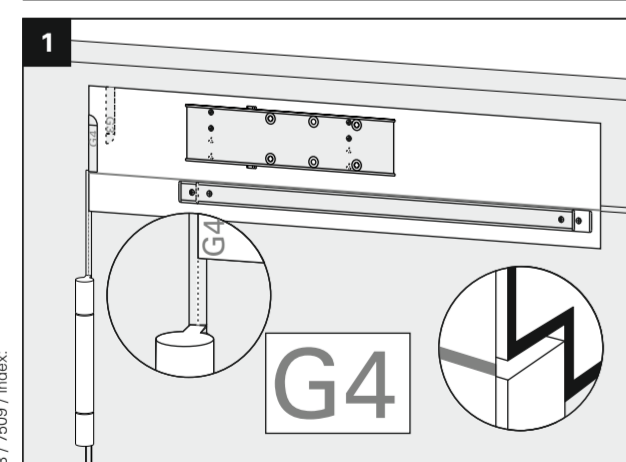
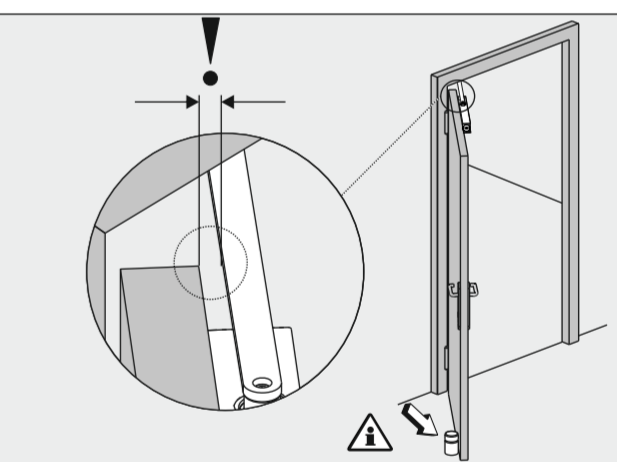
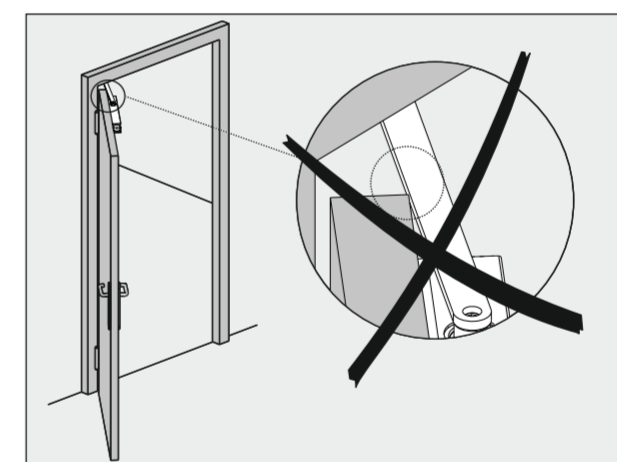
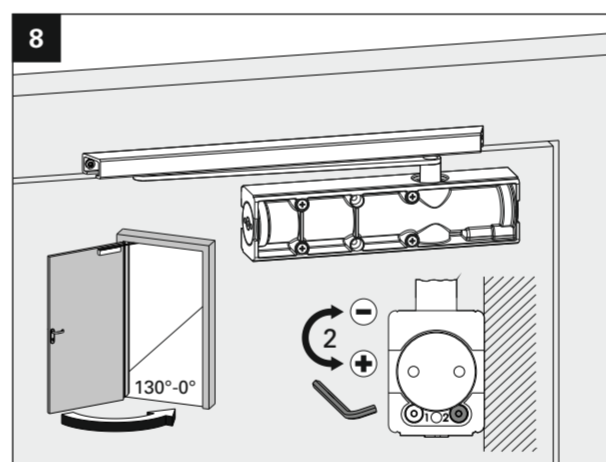
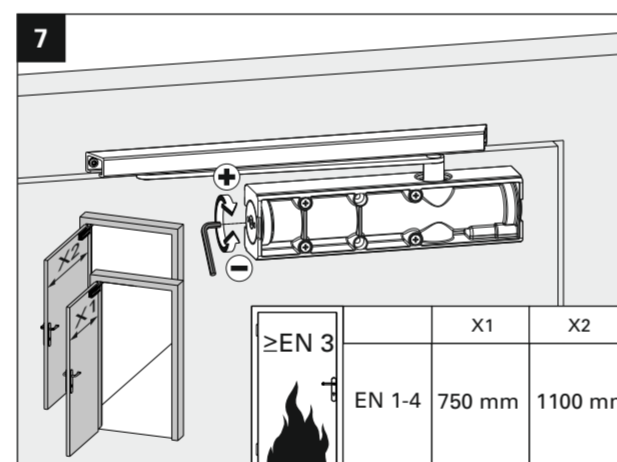
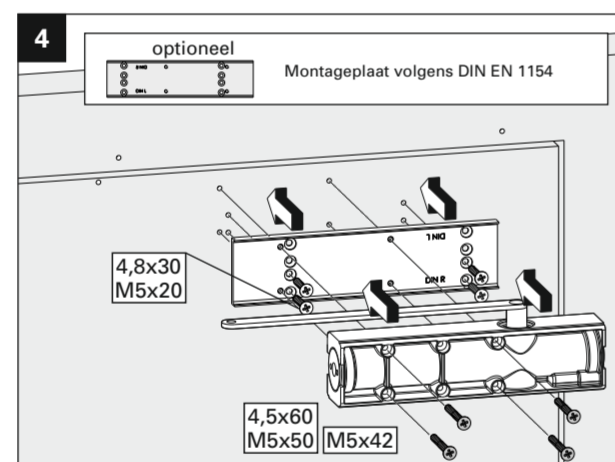
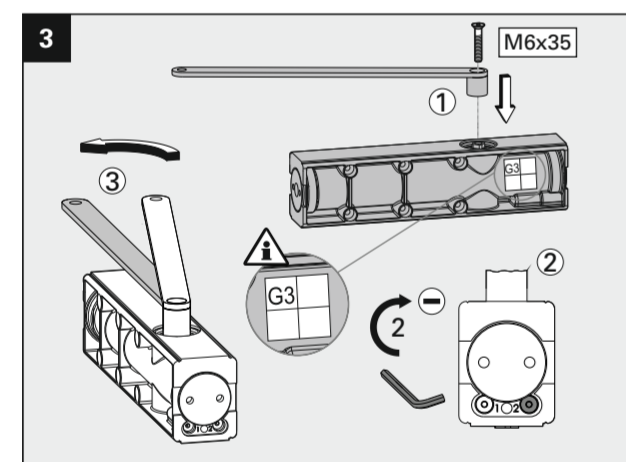
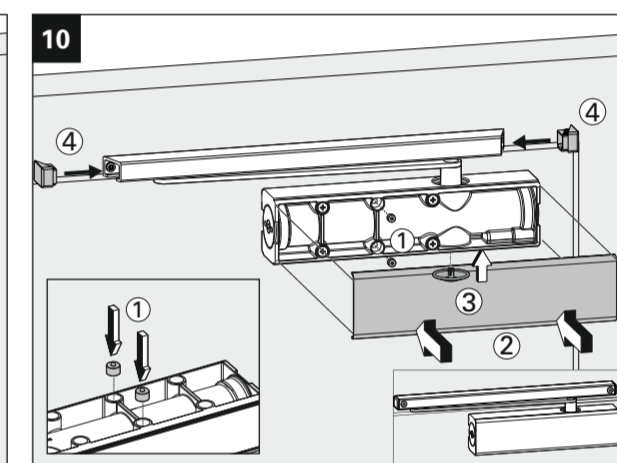
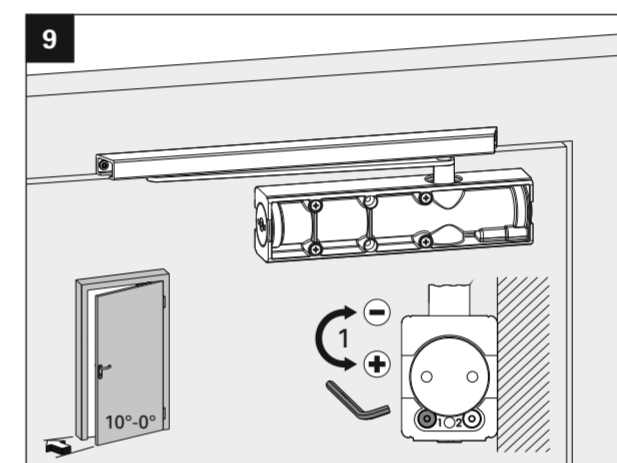
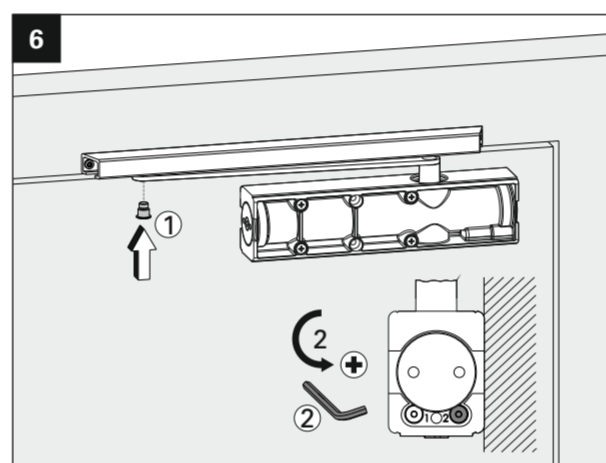
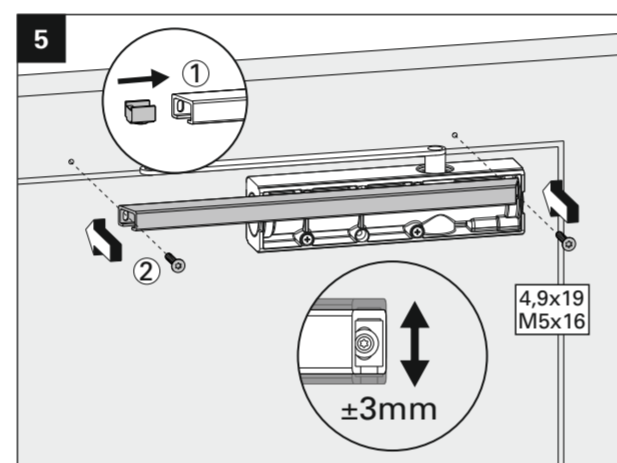
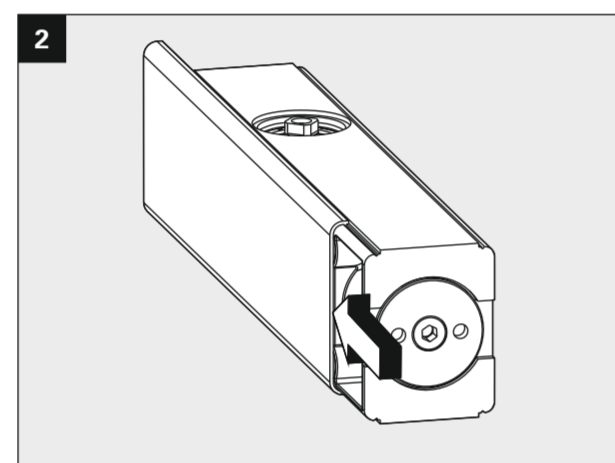
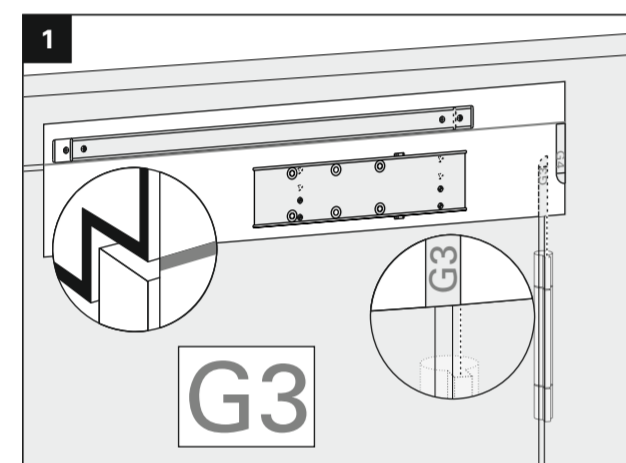
Ø 2,5
 Ø 4,2 (M5)



7509 EN 1-4

Door closer size Sluitkracht	Max. door width Max. deurbreedte	Rotations Rotaties	
		X1	X2
7509 EN 1-4	750 mm	-7	-
	850 mm	-4	-
	950 mm	0	-
	1100 mm	+5	-

	Allegion Netherlands B.V. Energiestraat 2 3903 AV Veenendaal Nederland	18
	0432-CPR-00099-09.17	EN 1154:1996+A1:2002 / AC:2006



© Allegion / Changes are reserved / MITSUBISHI Art.No. 9T415509 / 7509 / Index