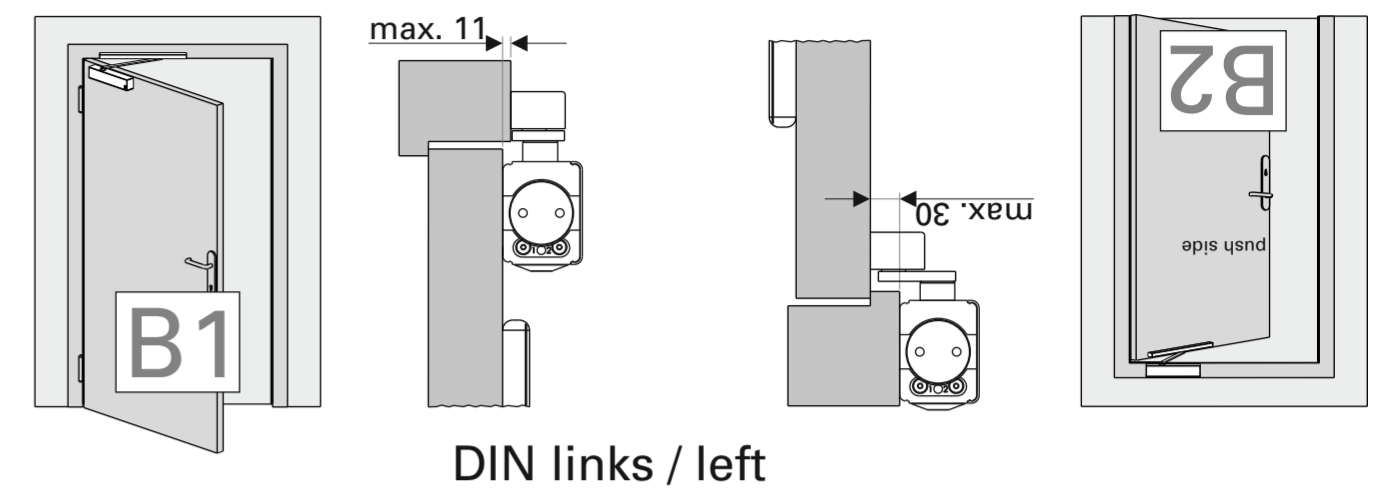


Boorgaten met montageplaat
Drillings for mounting plate

Boorgaten zonder montageplaat
Drillings for direct mounting



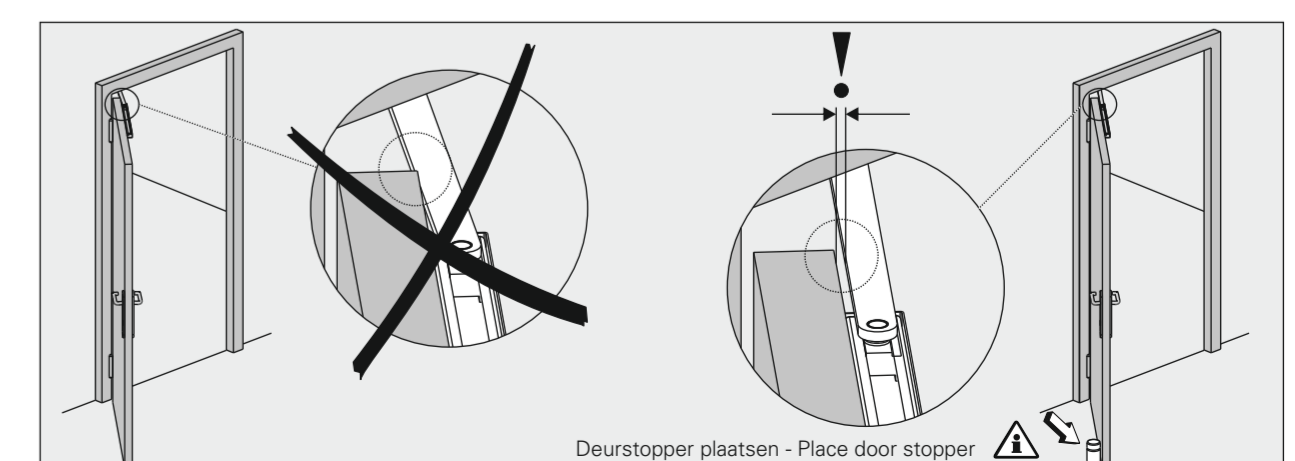
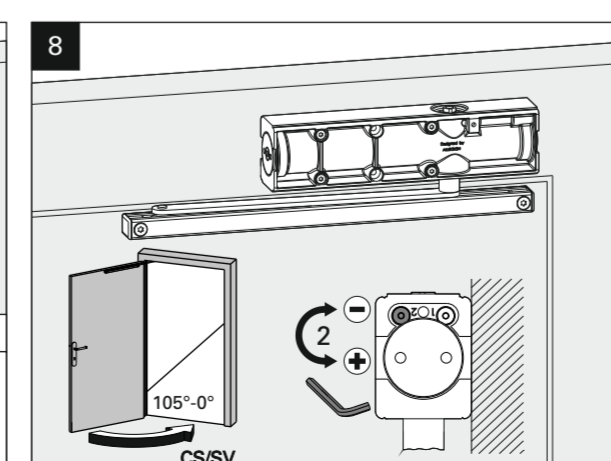
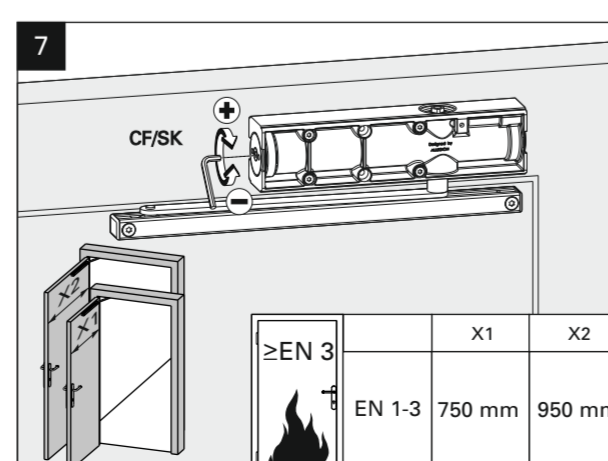
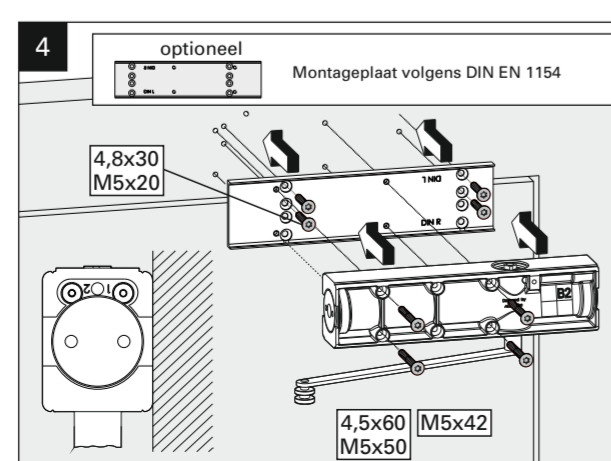
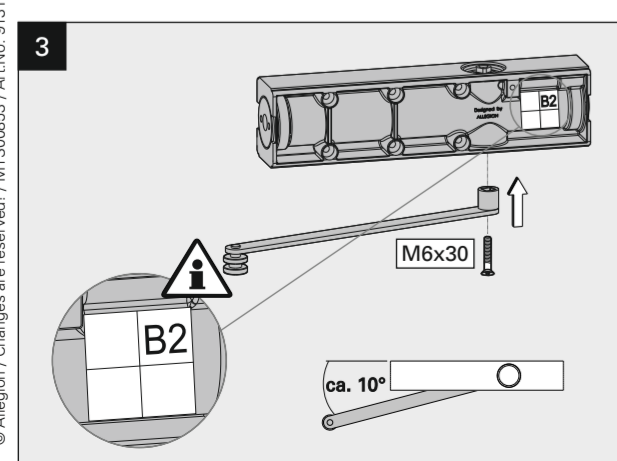
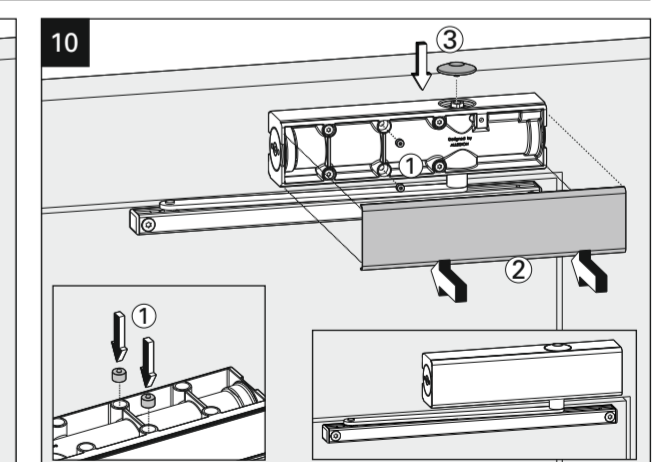
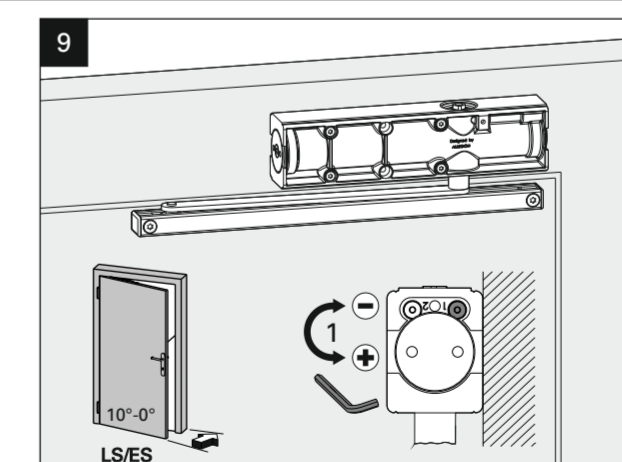
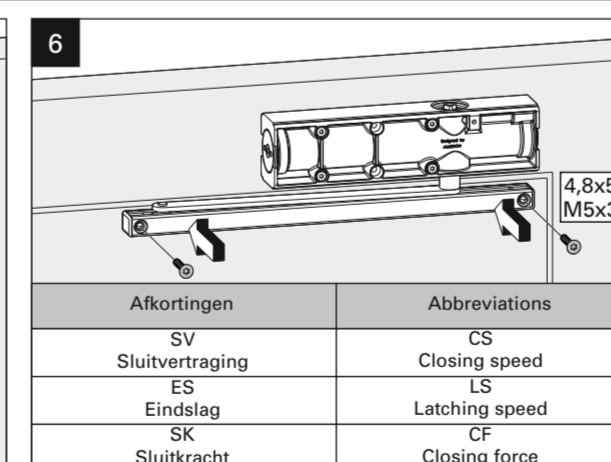
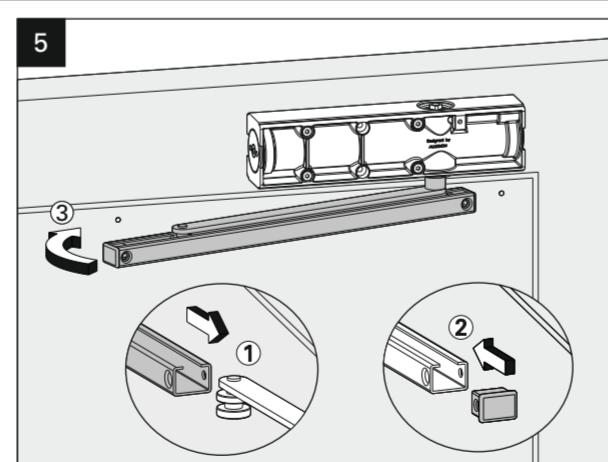
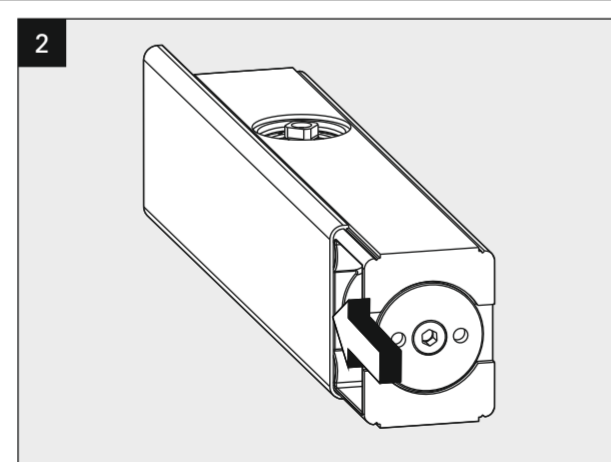
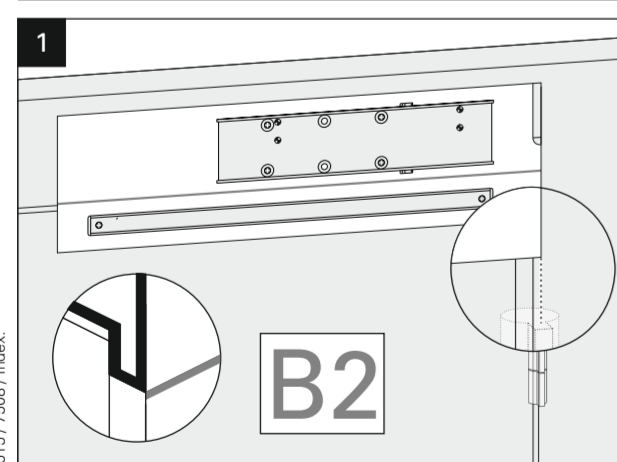
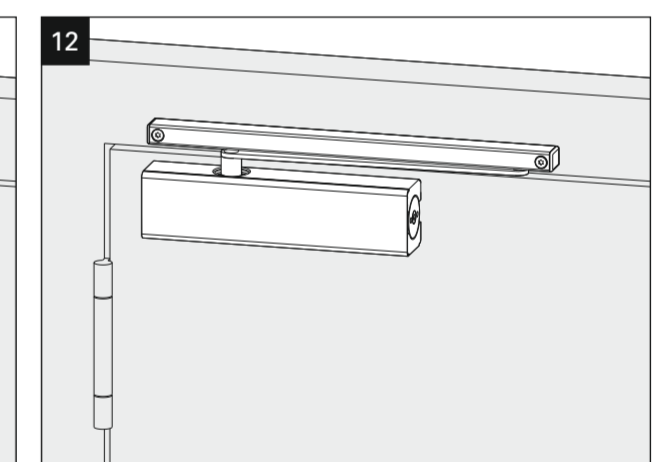
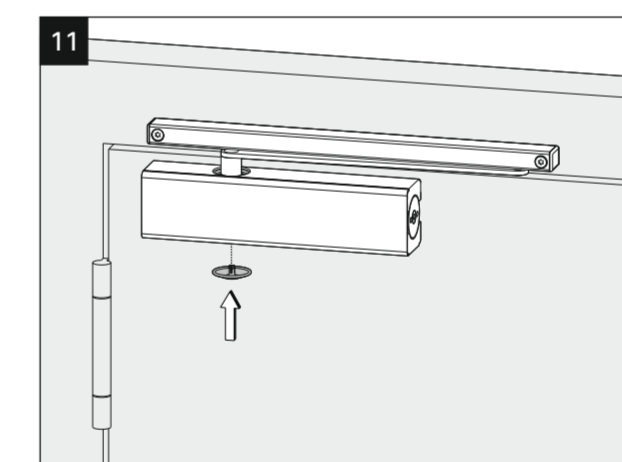
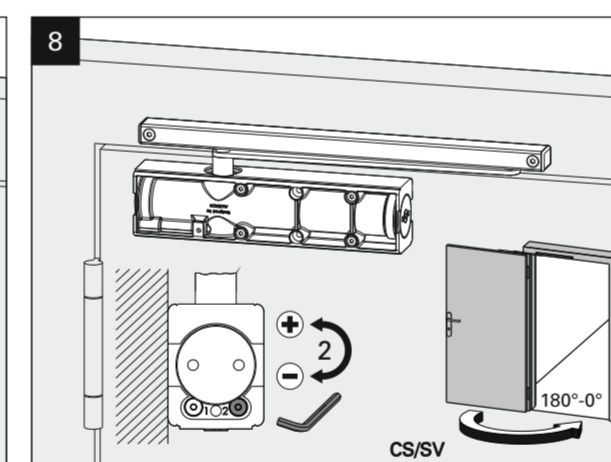
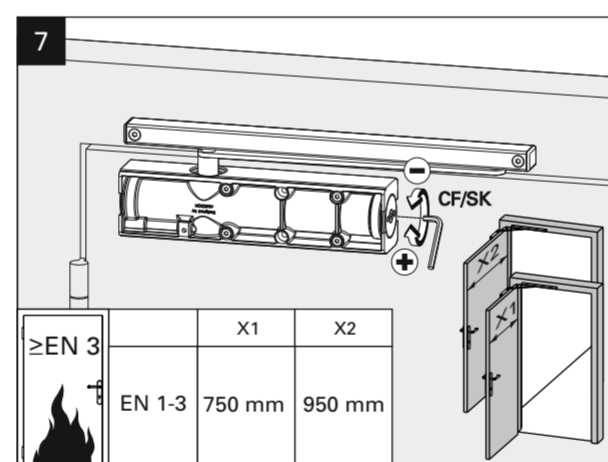
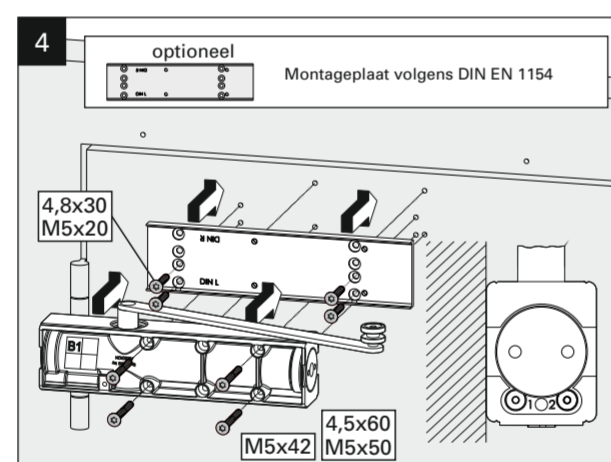
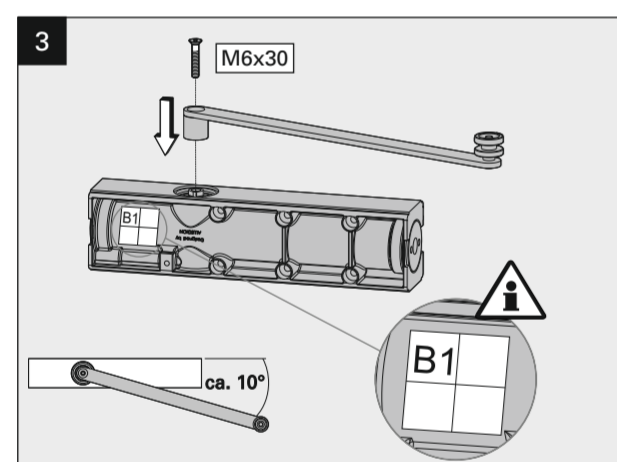
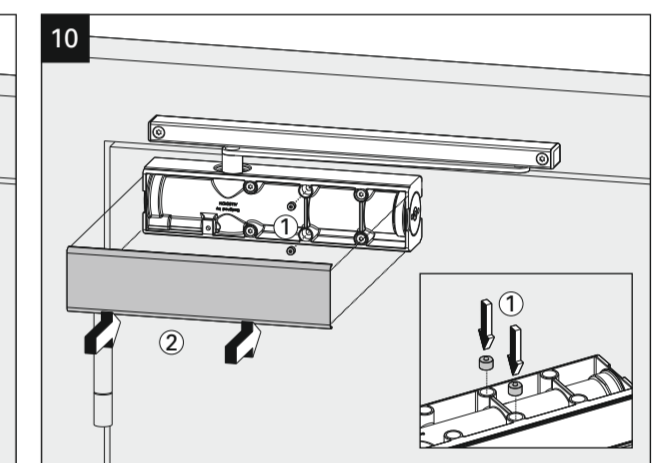
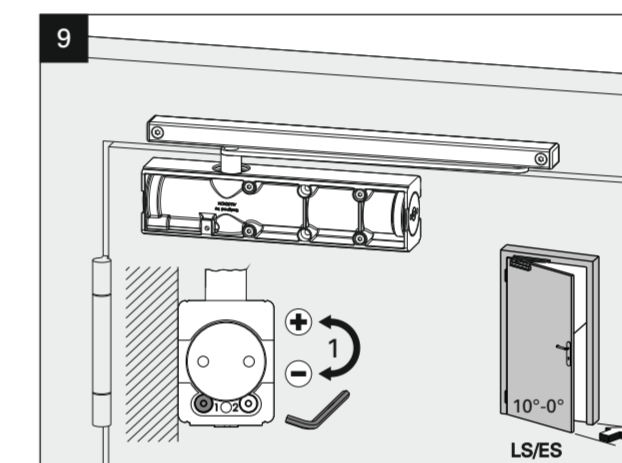
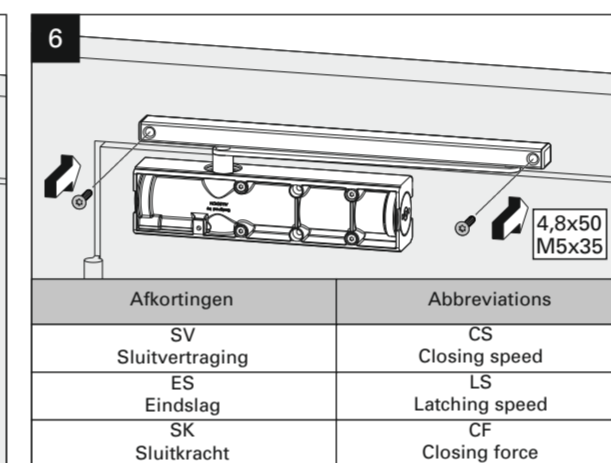
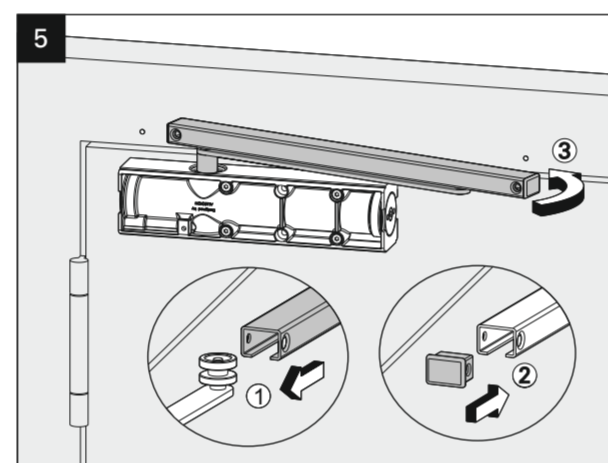
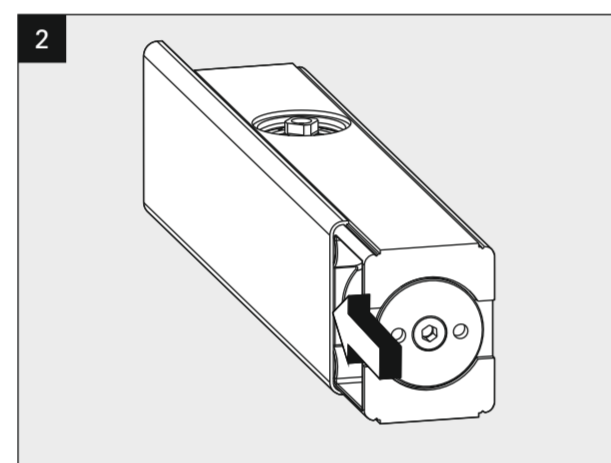
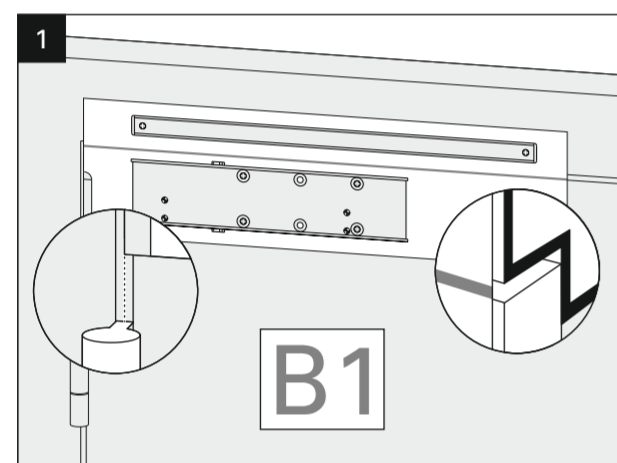
AXA

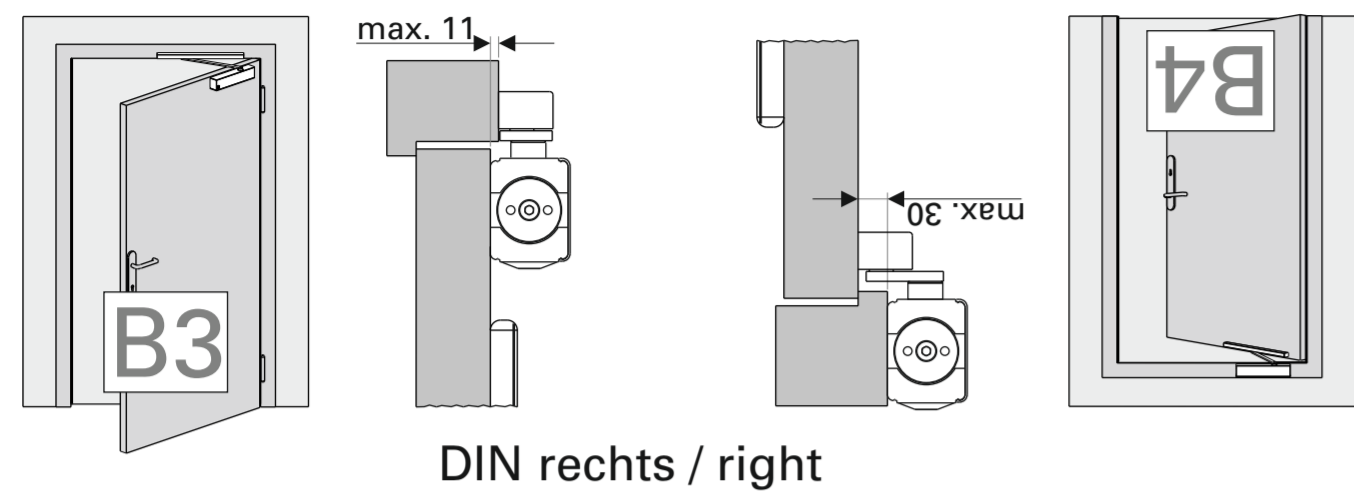
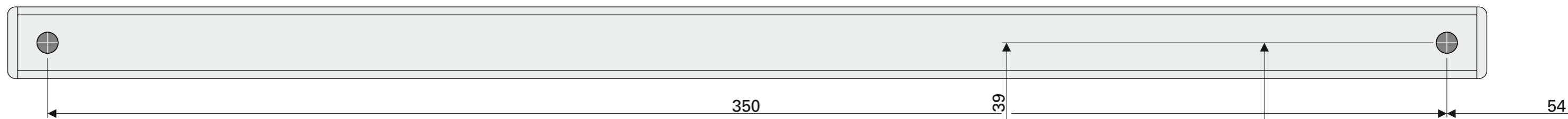
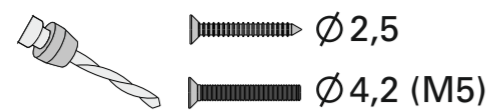
7508 EN 1-3

Door closer size Sluitkracht	Max. door width Max. deurbreedte	Rotations Rotaties
■ 1	750 mm	-11
■ 2	850 mm	-6
■ 3	950 mm	0

CE	Allegion Netherlands B.V. Energiestraat 2 3903 AV Veenendaal Nederland	18
	0432-CPR-00099-09.17	EN 1154:1996+A1:2002 / AC:2006
		4 3 8 1-3 1 1 3

Er mogen alleen originele onderdelen worden gebruikt. De montage moet worden uitgevoerd door een gekwalificeerd persoon volgens de montagehandleiding. In geval van Bij niet-naleving vervalt de garantie. Deze instructie moet na de montage door de monteur aan de gebruiker worden overhandigd.
Only original parts have to be used. The assembly has to be made by a qualified person according to the mounting instruction. In case of non-respect the guarantee is invalid. This instruction is to be handed over to the operator by the fitter after assembly!

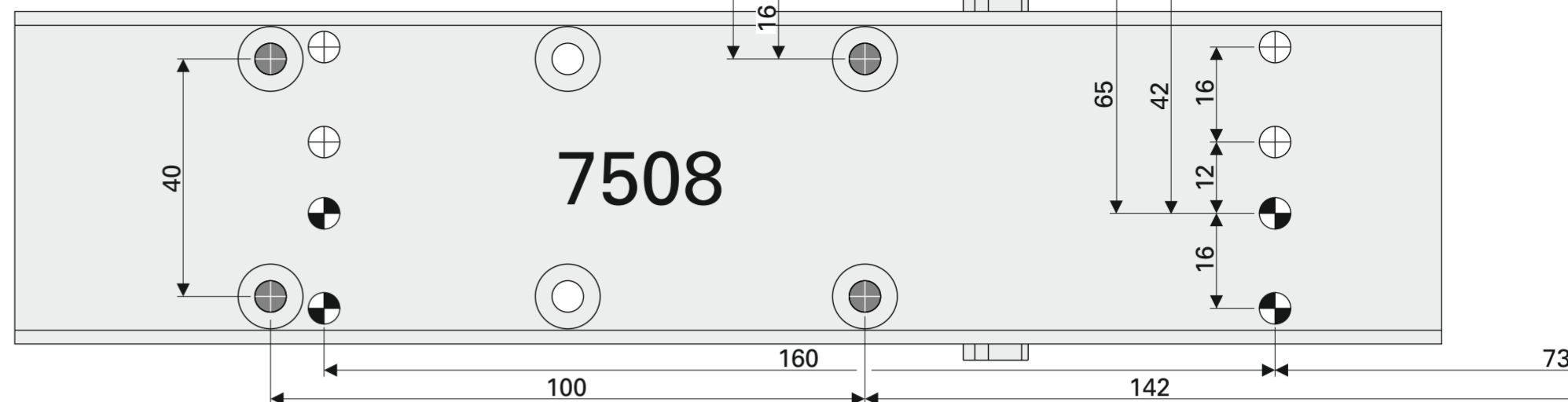




DIN rechts / right

Boorgaten met montageplaat
Drillings for mounting plate

Boorgaten zonder montageplaat
Drillings for direct mounting

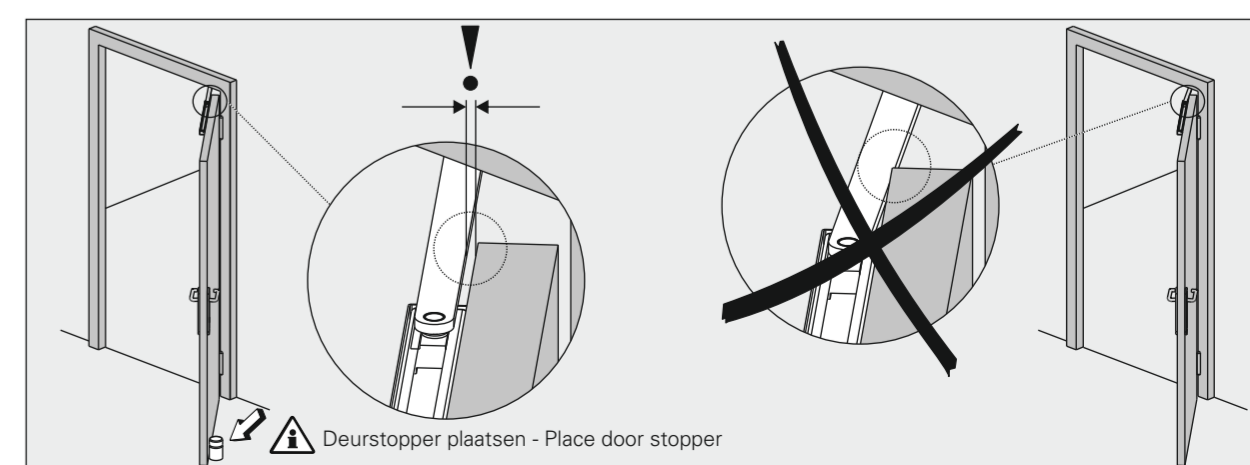
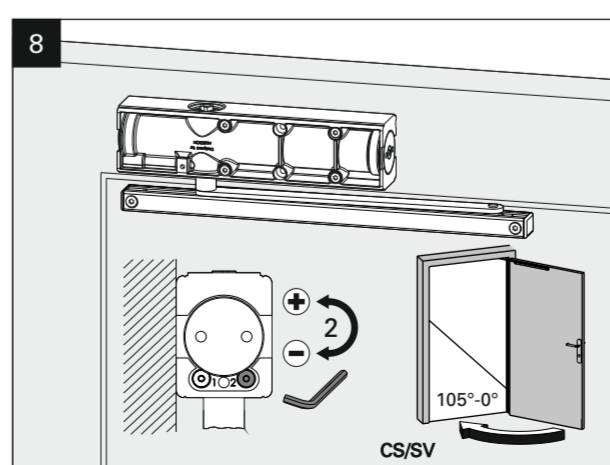
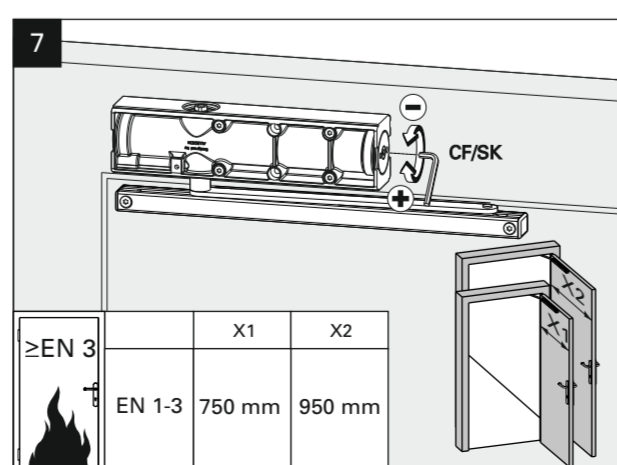
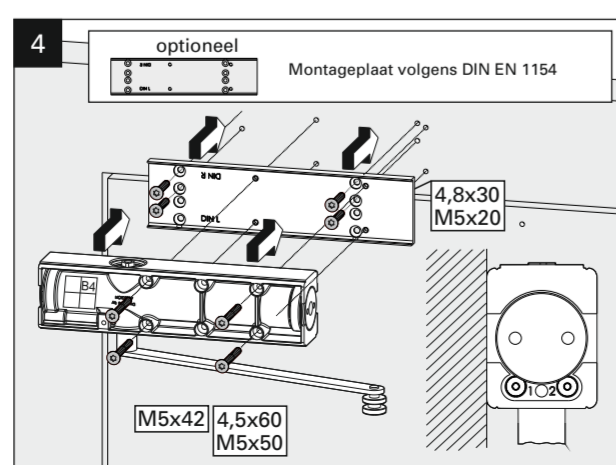
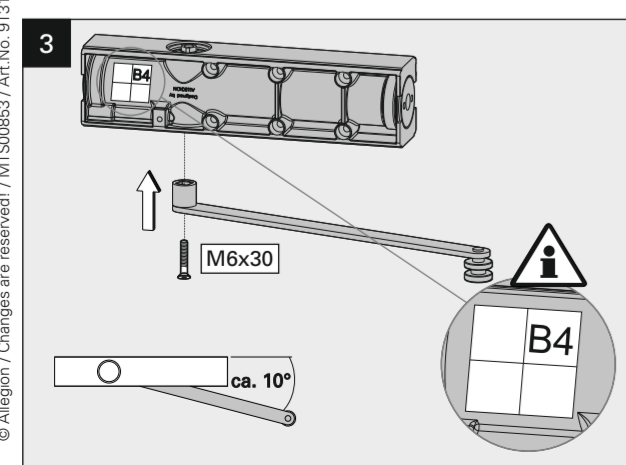
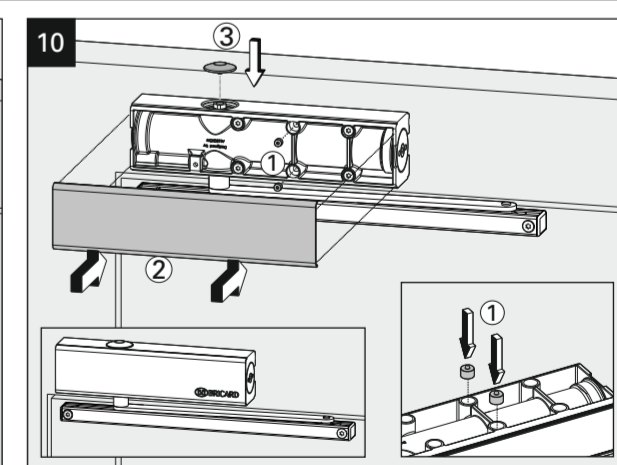
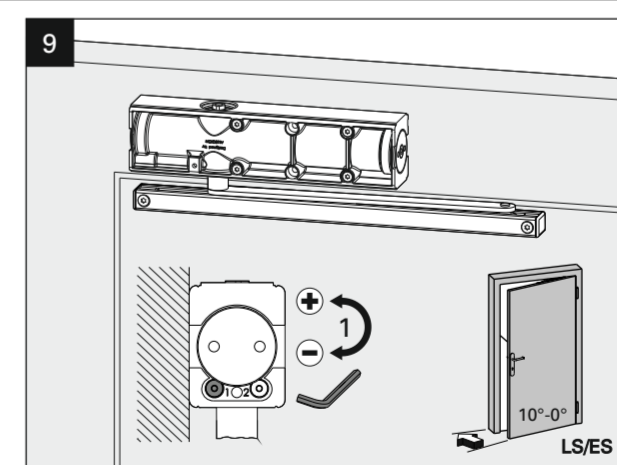
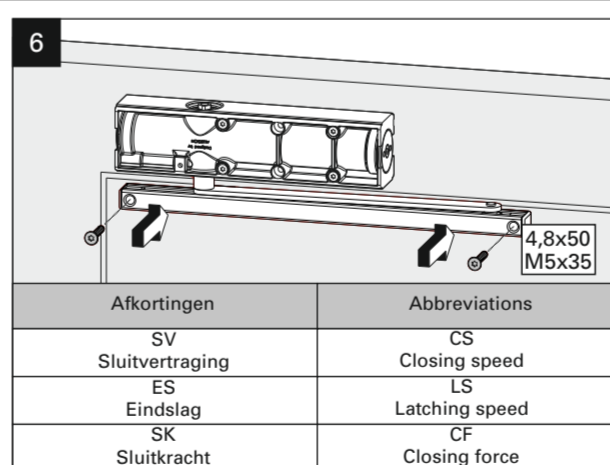
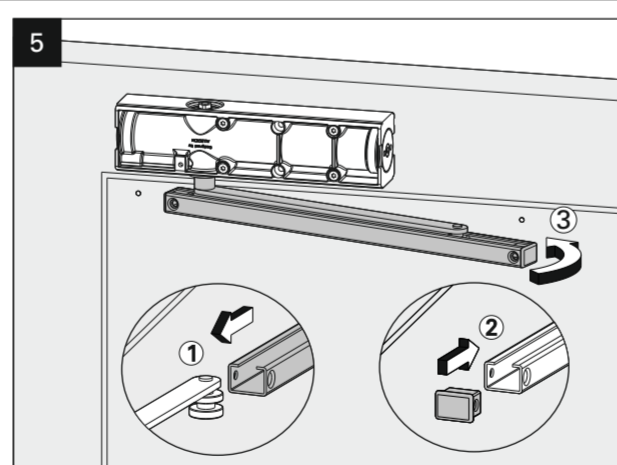
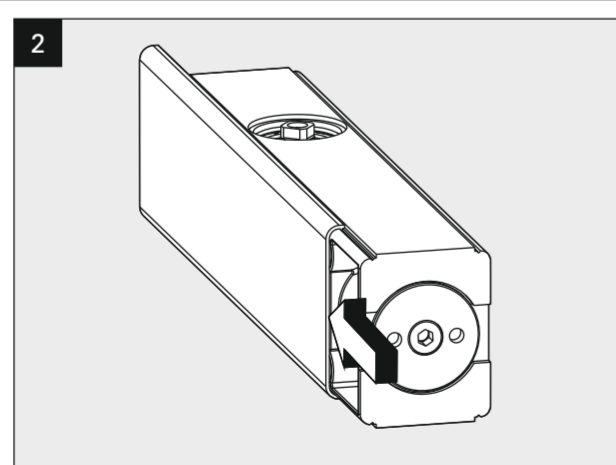
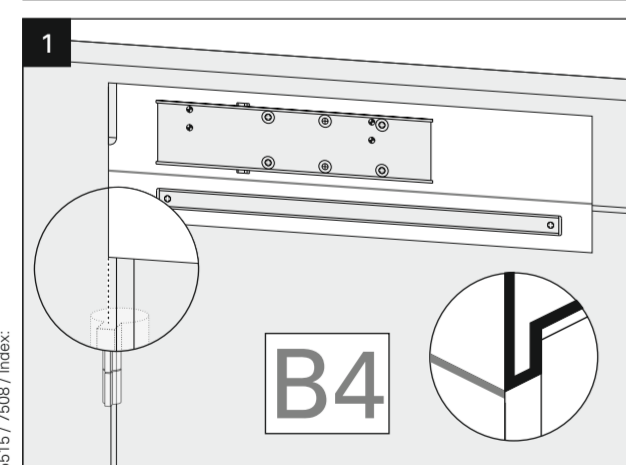
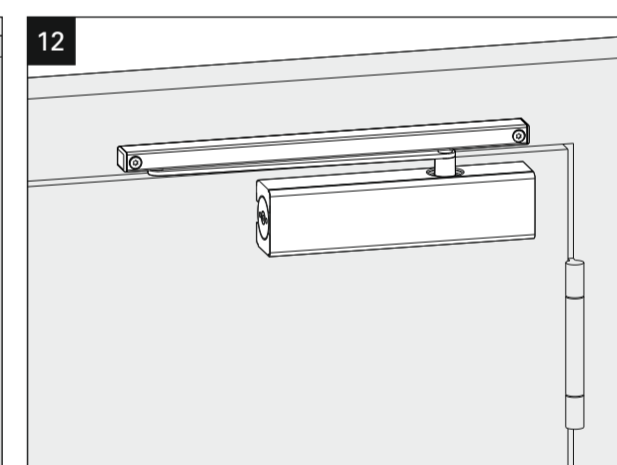
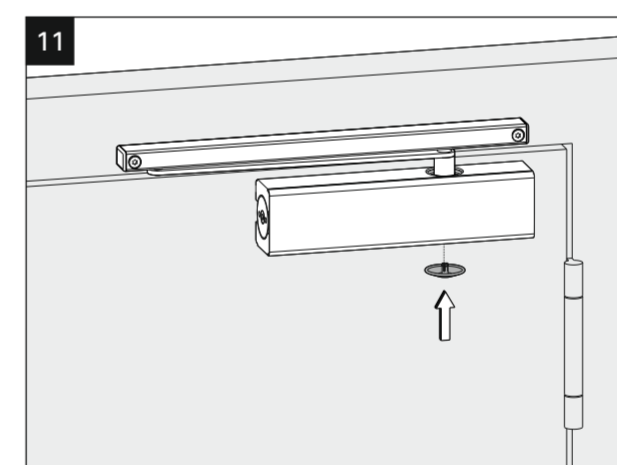
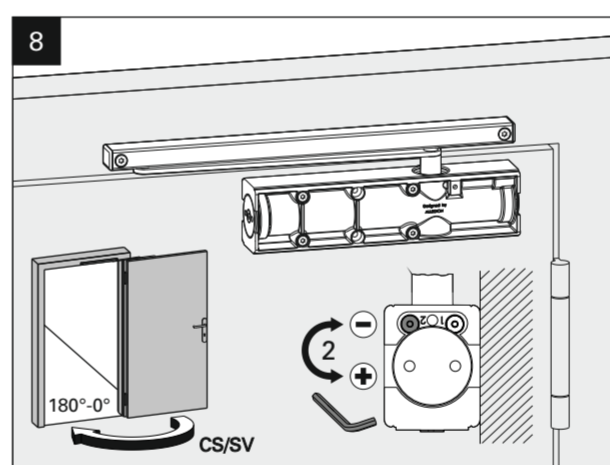
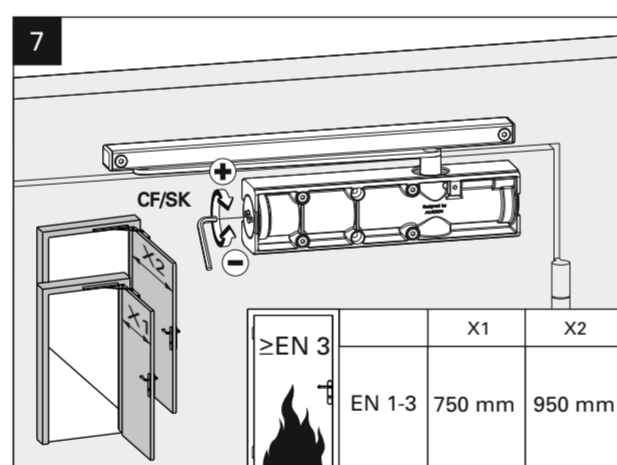
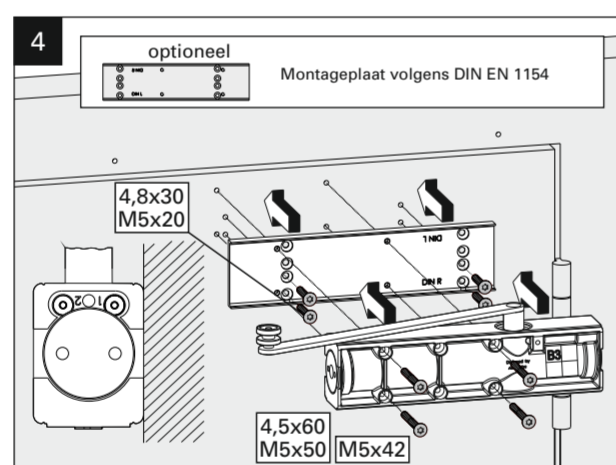
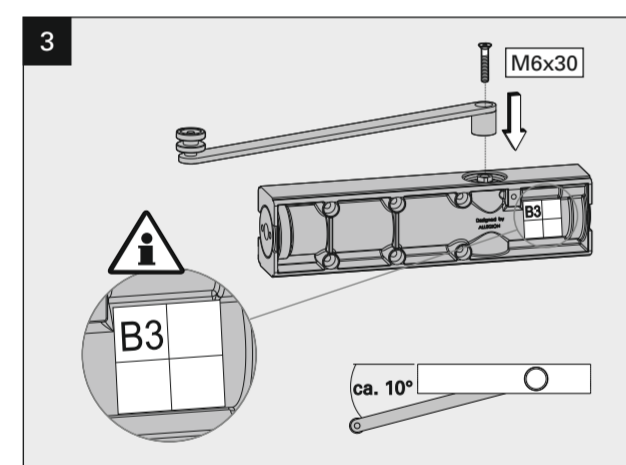
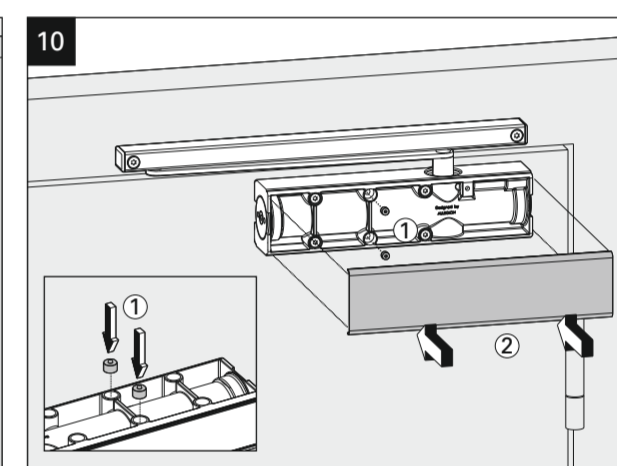
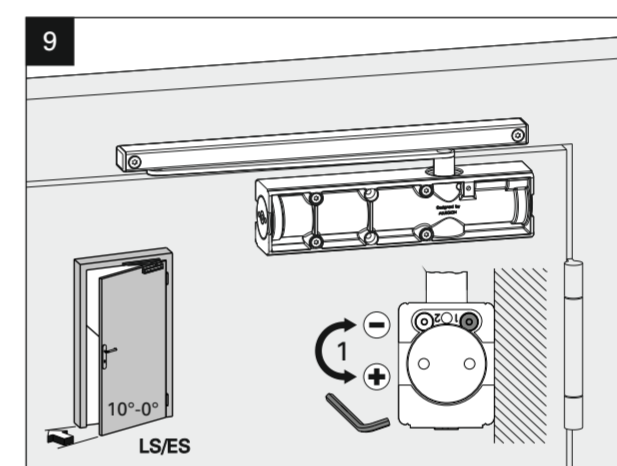
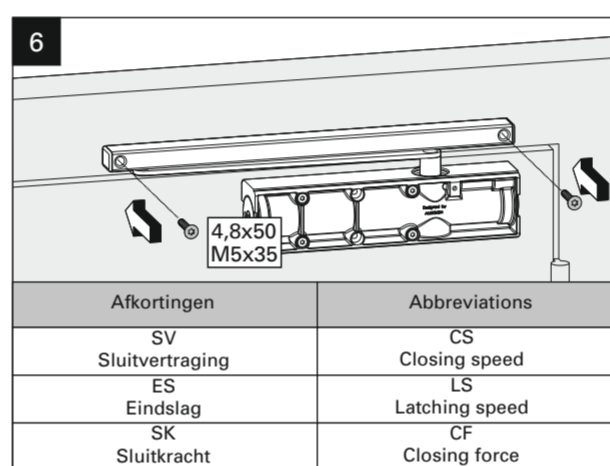
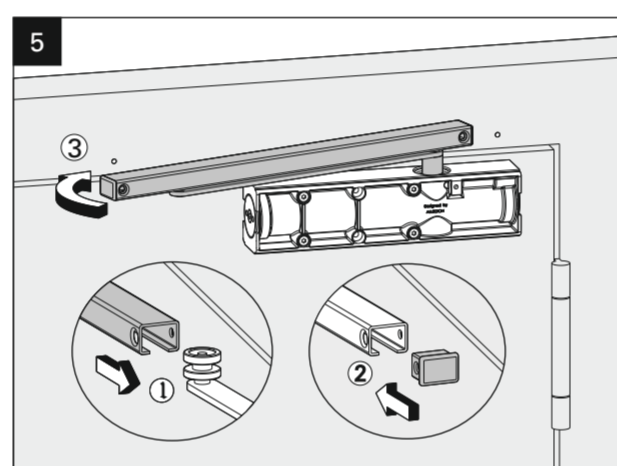
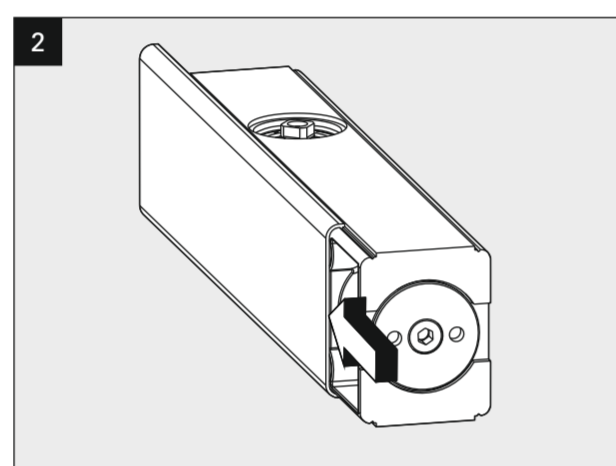
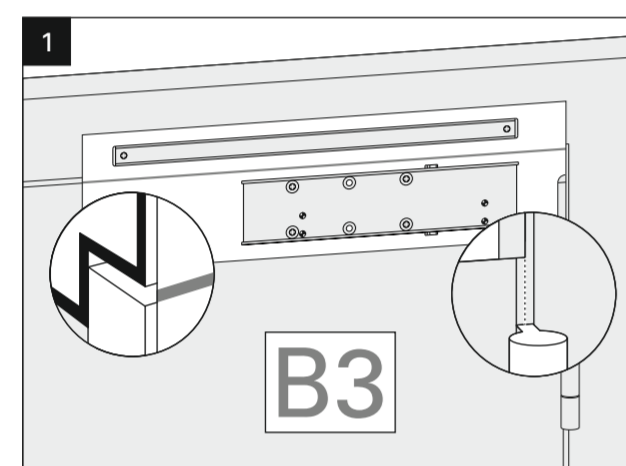


7508 EN 1-3

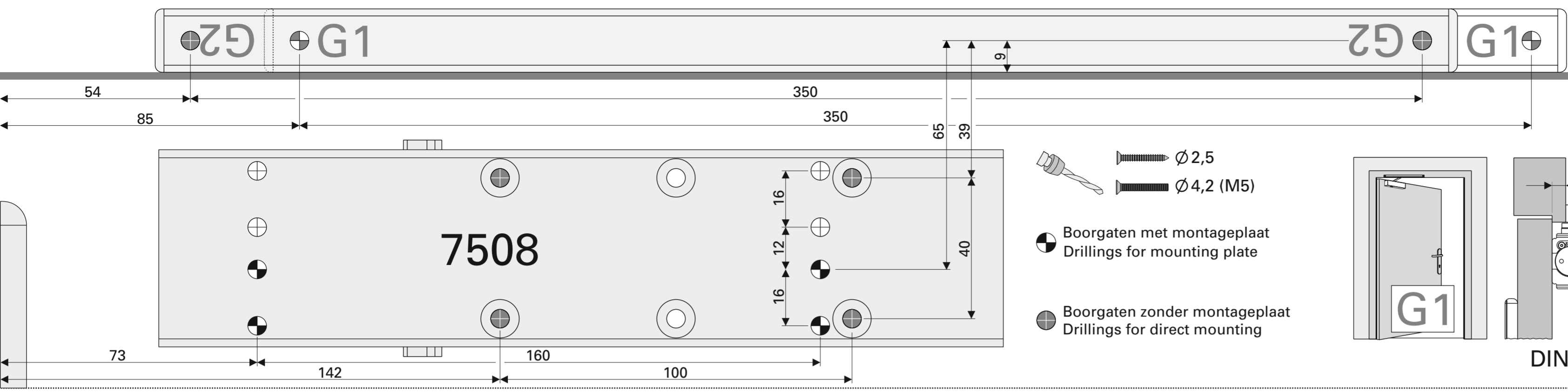
Door closer size Sluitkracht	Max. door width Max. deurbreedte	Rotations Rotaties
■ 1	750 mm	-11
■ 2	850 mm	-6
■ 3	950 mm	0

CE	Allegion Netherlands B.V. Energiestraat 2 3903 AV Veenendaal Nederland	18
	0432-CPR-00099-09.17	EN 1154:1996+A1:2002 / AC:2006

Er mogen alleen originele onderdelen worden gebruikt. De montage moet worden uitgevoerd door een gekwalificeerd persoon volgens de montagehandleiding. In geval van Bij niet-naleving vervalt de garantie. Deze instructie moet na de montage door de monteur aan de gebruiker worden overhandigd.
Only original parts have to be used. The assembly has to be made by a qualified person according to the mounting instruction. In case of non-respect the guarantee is invalid. This instruction is to be handed over to the operator by the fitter after assembly!

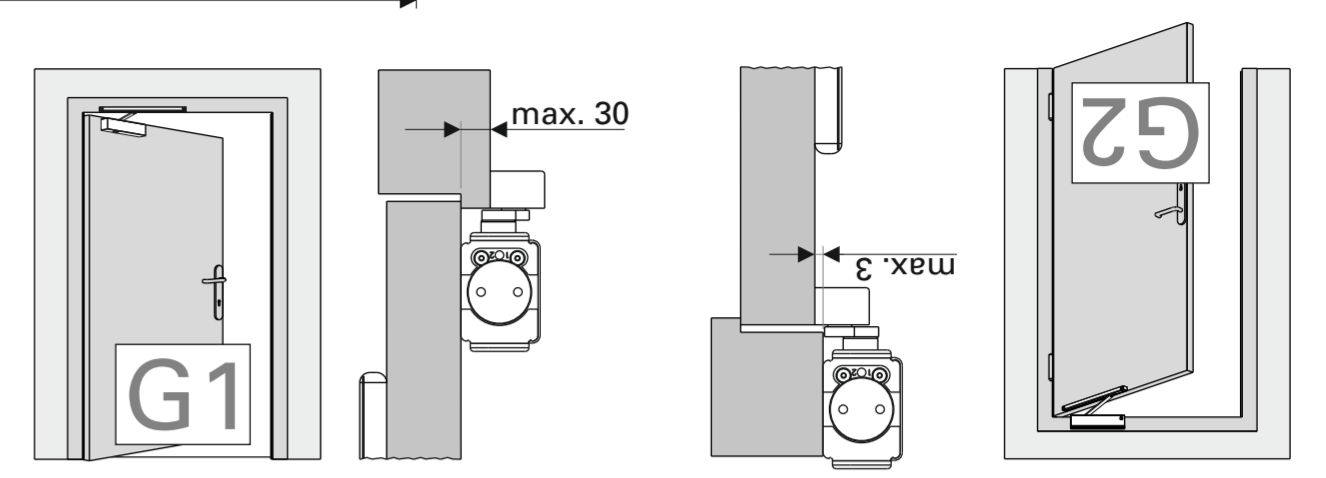


Borings voor montage
trekzijde
Drillings for mounting
pull side



Ø 2,5
Ø 4,2 (M5)

- Boorgaten met montageplaat
Drillings for mounting plate
- Boorgaten zonder montageplaat
Drillings for direct mounting



DIN rechts / right

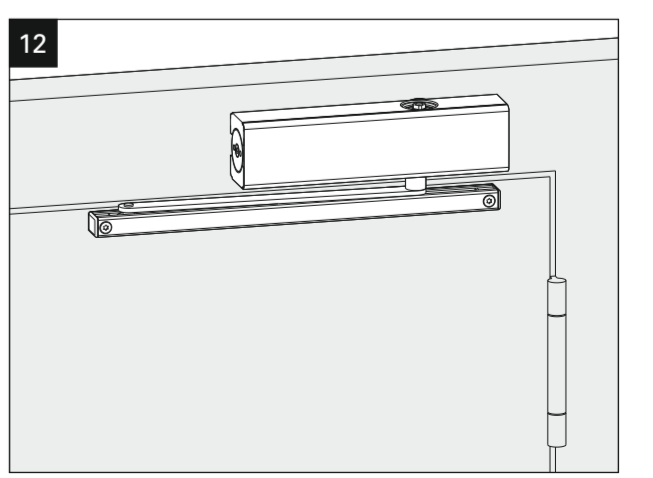
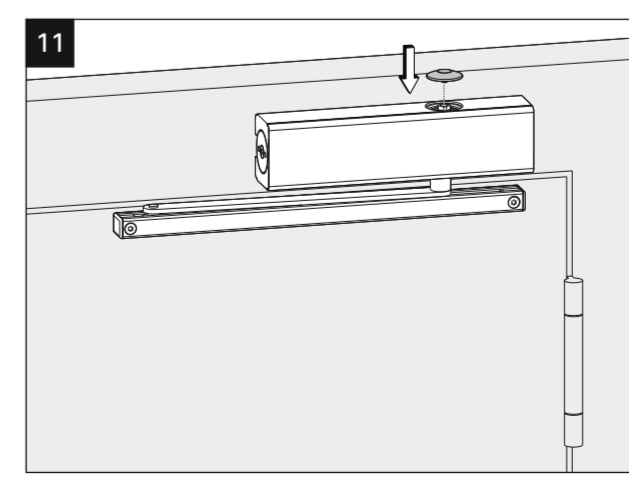
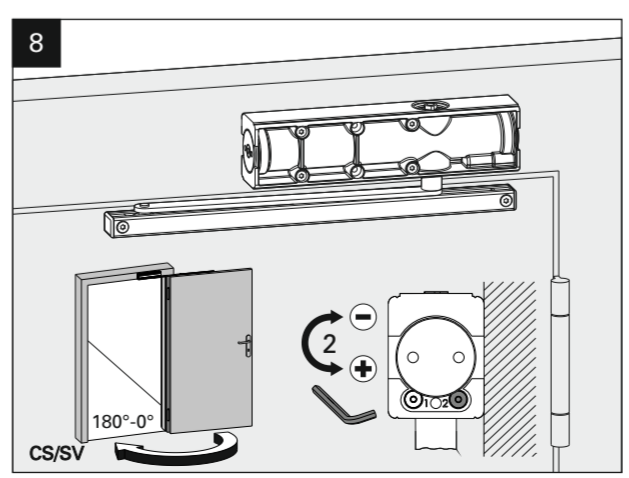
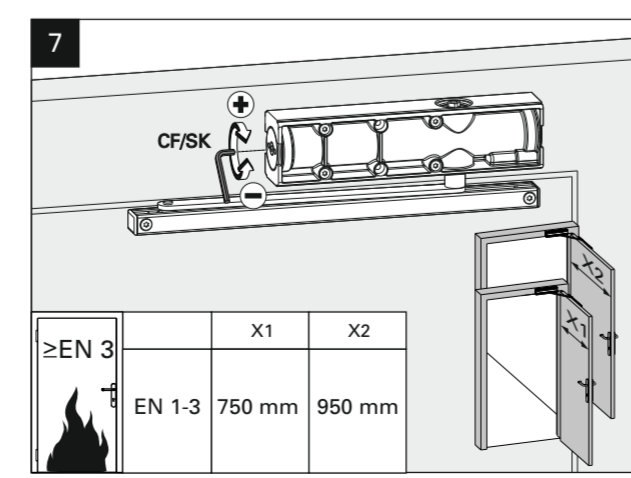
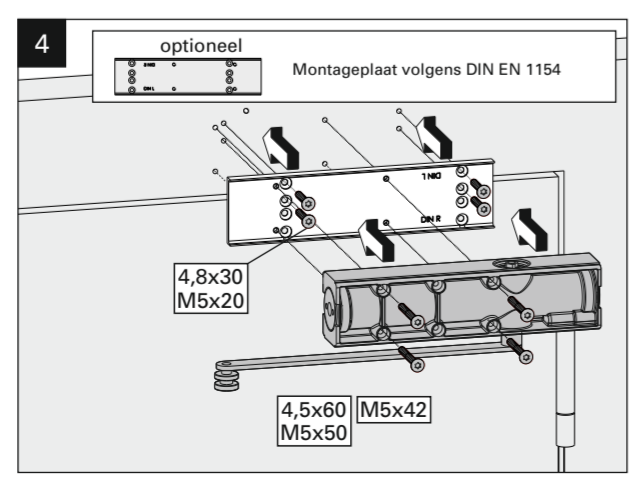
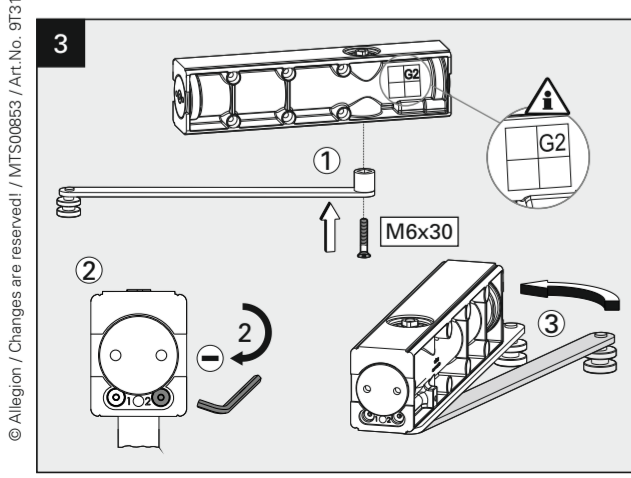
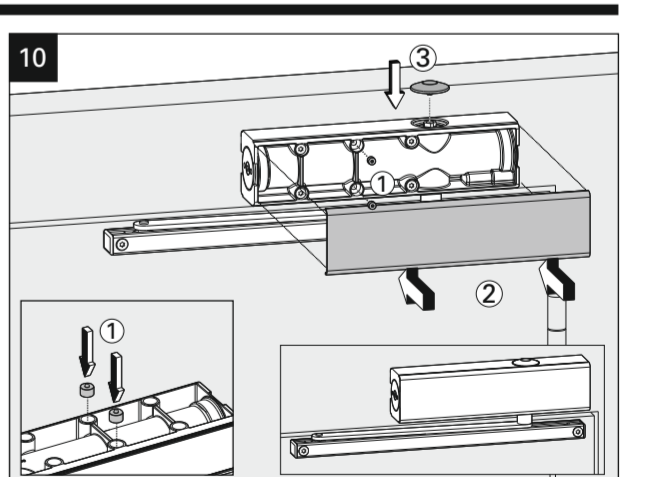
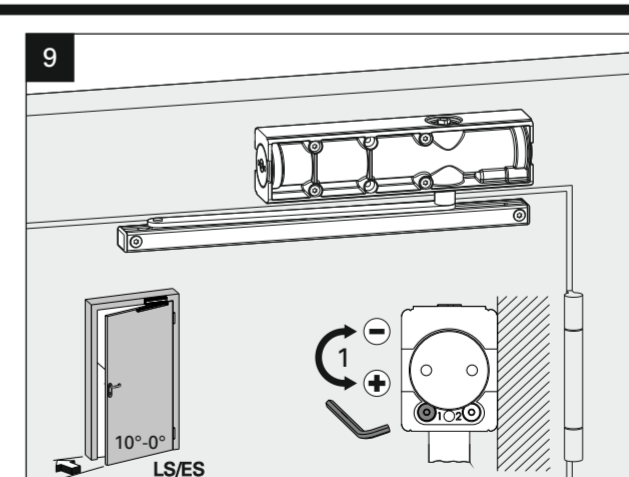
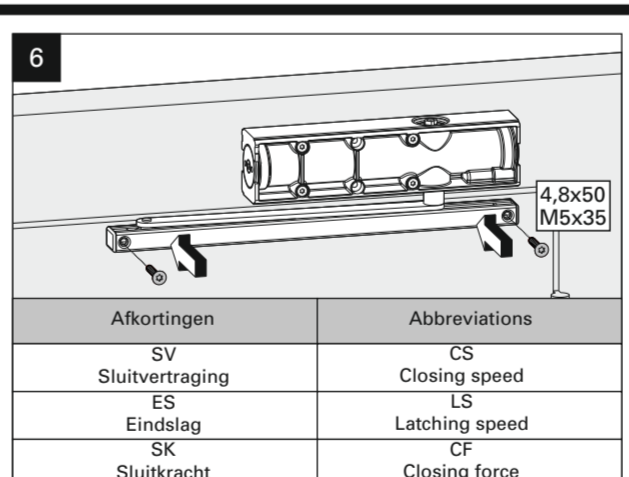
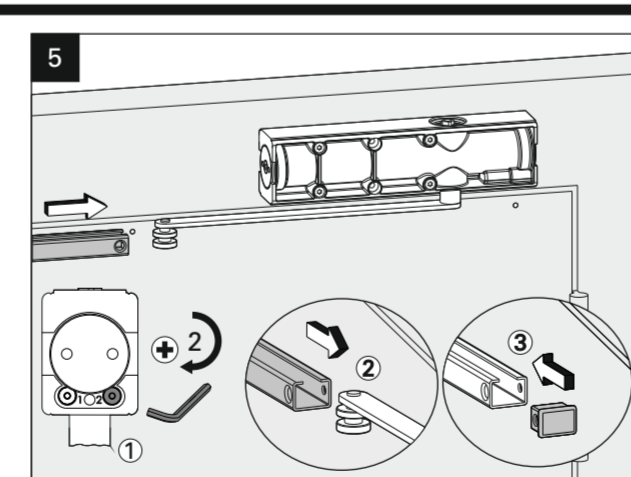
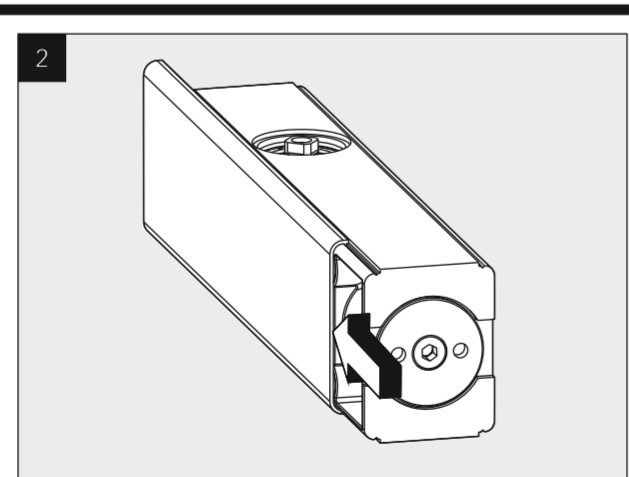
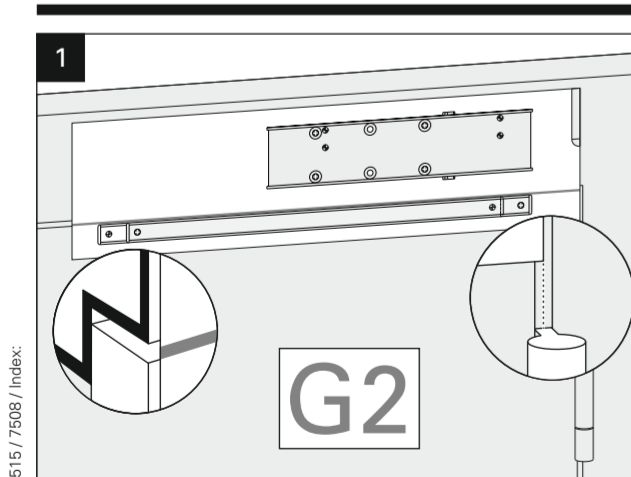
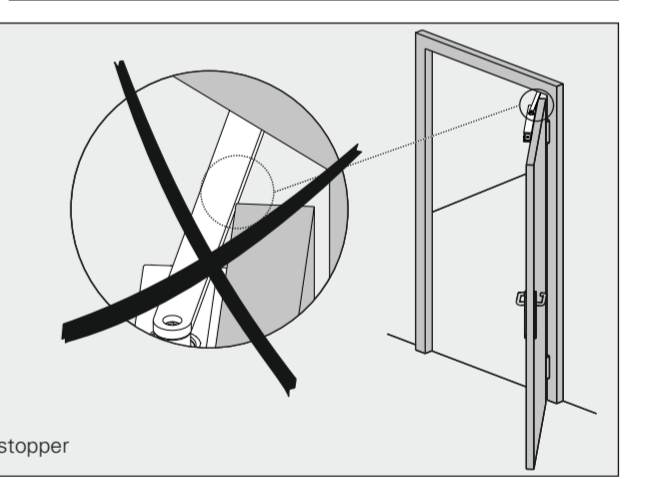
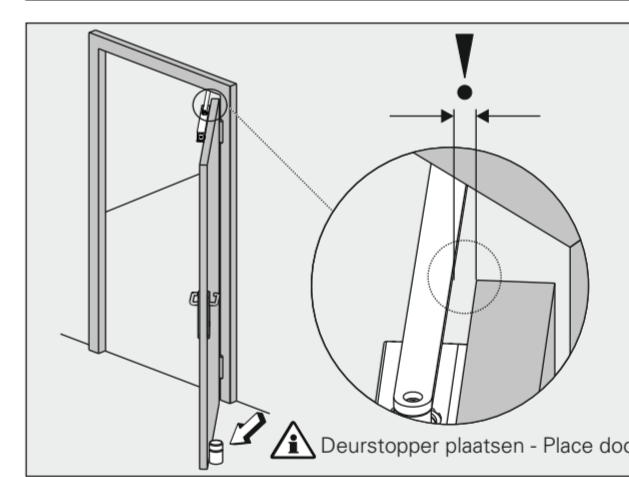
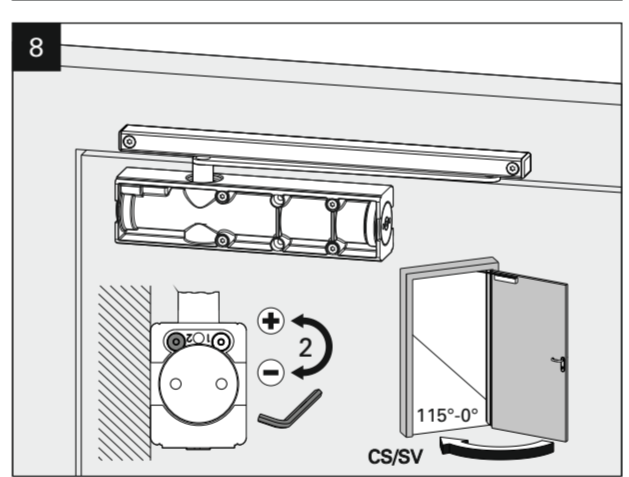
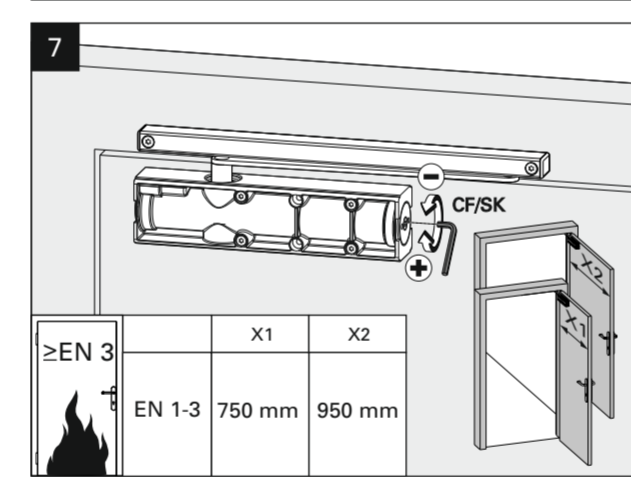
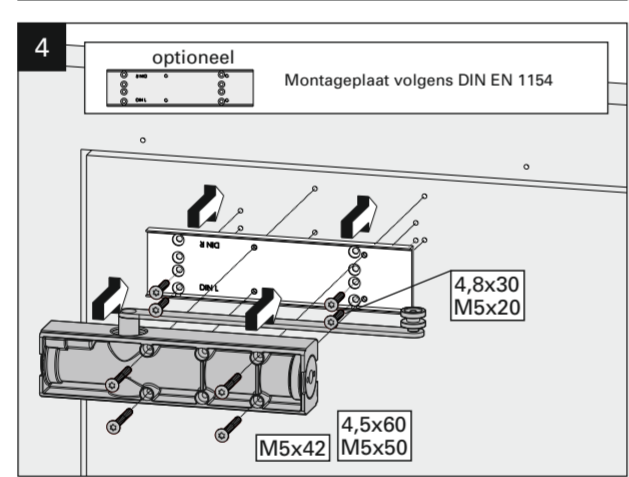
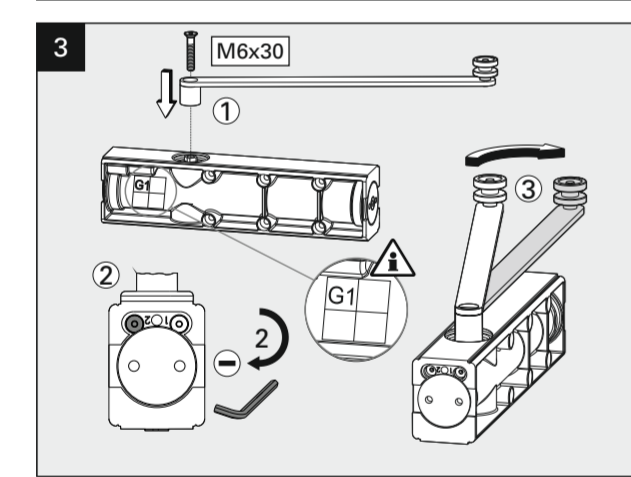
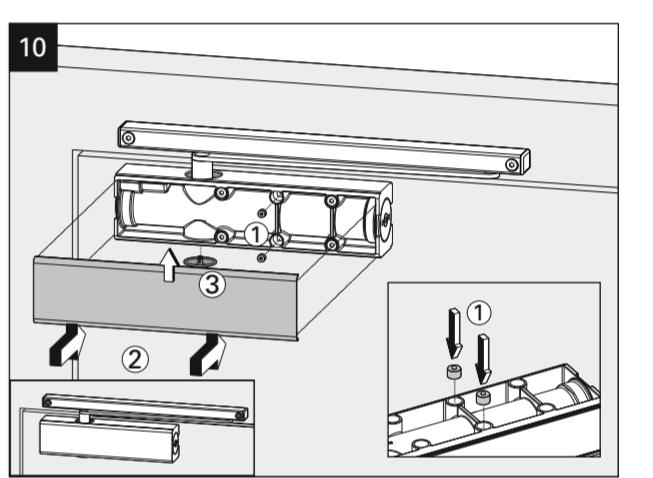
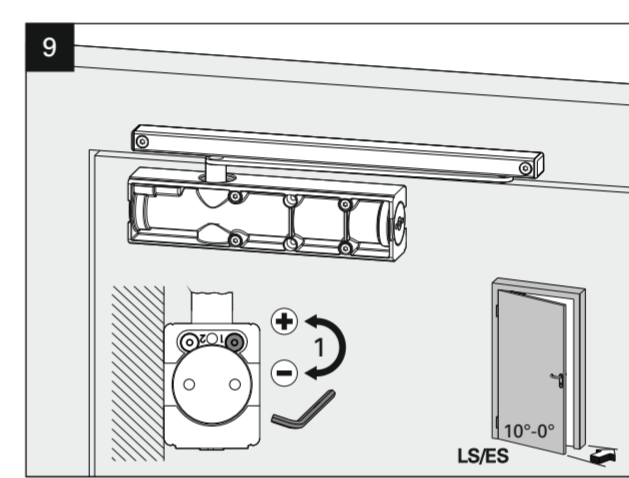
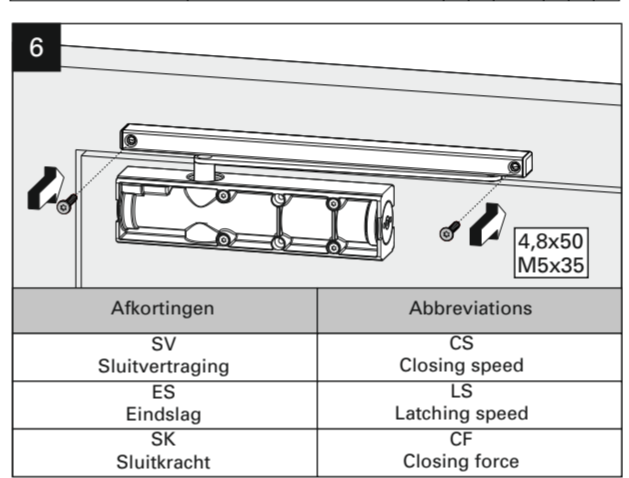
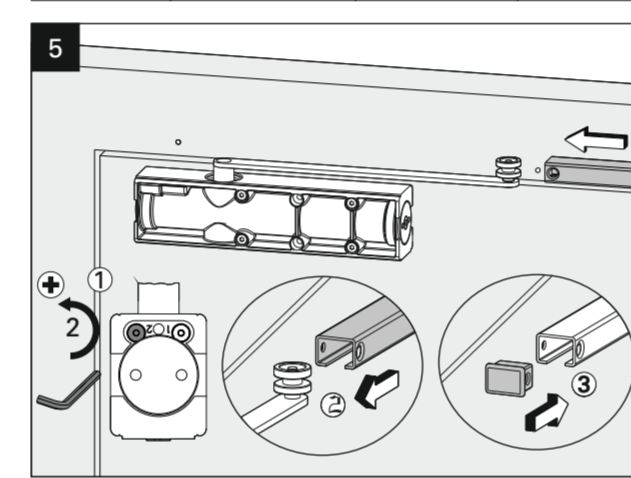
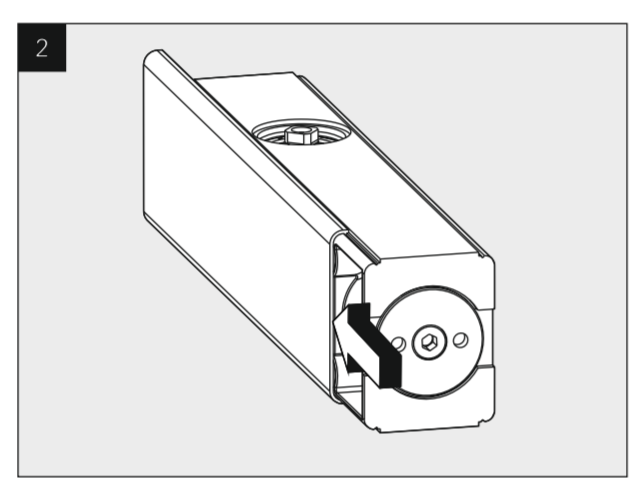
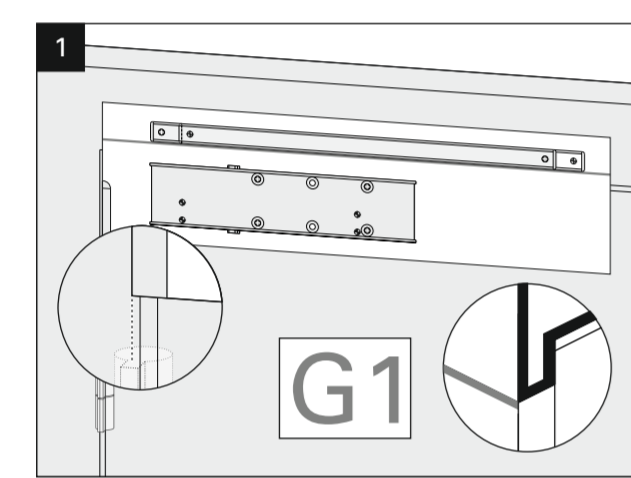
AXA

7508 EN 1-3

Door closer size Sluitkracht	Max. door width Max. deurbreedte	Rotations Rotaties
■ 1	750 mm	-11
■ 2	850 mm	-6
■ 3	950 mm	0

CE	Allegion Netherlands B.V. Energiestraat 2 3903 AV Veenendaal Nederland	18
	0432-CPR-00099-09.17	EN 1154:1996+A1:2002 / AC:2006
		4 3 8 1-3 1 1 3

Er mogen alleen originele onderdelen worden gebruikt. De montage moet worden uitgevoerd door een gekwalificeerd persoon volgens de montagehandleiding. In geval van Bij niet-naleving vervalt de garantie. Deze instructie moet na de montage door de monteur aan de gebruiker worden overhandigd.
Only original parts have to be used. The assembly has to be made by a qualified person according to the mounting instruction. In case of non-respect the guarantee is invalid. This instruction is to be handed over to the operator by the fitter after assembly!



© Allegion / Changes are reserved / MTS00853 / Act. No. 973 155 15 / 7508 / Index

