



Veiligheids hef-/schuifdeurbeslag

een- of tweezijdig bedienbaar

Informatie

Toepassing

Hef-/schuifdeuren

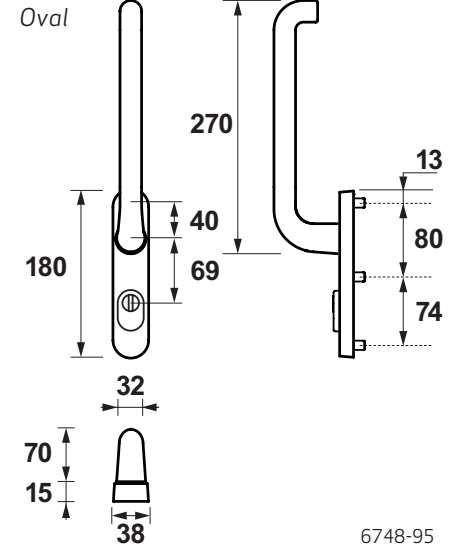
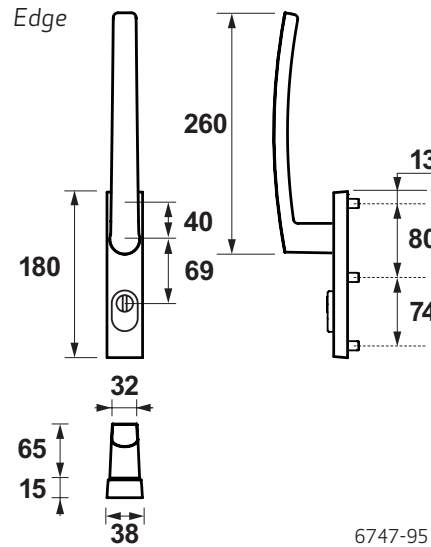
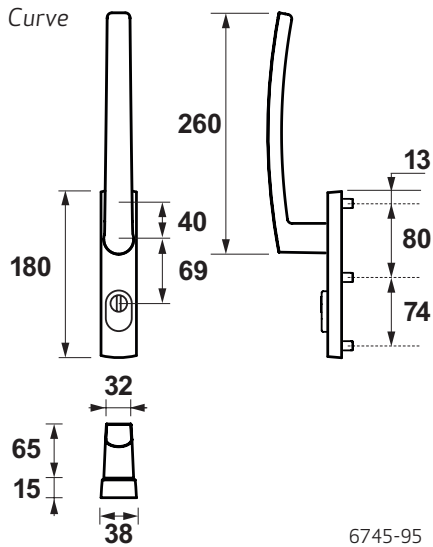
Montagegereedschap (advies):

Schroevendraaier

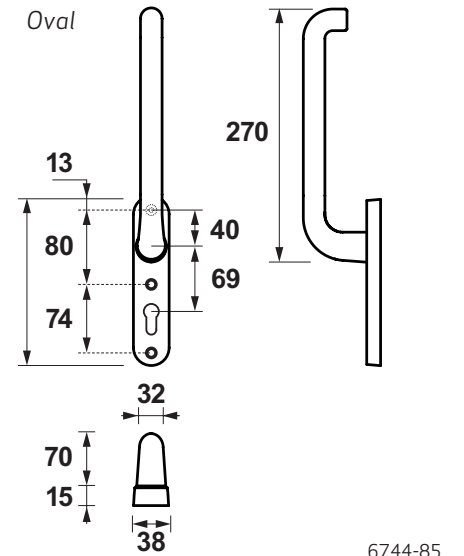
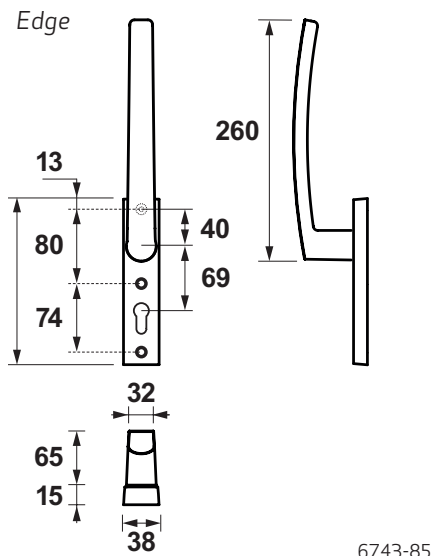
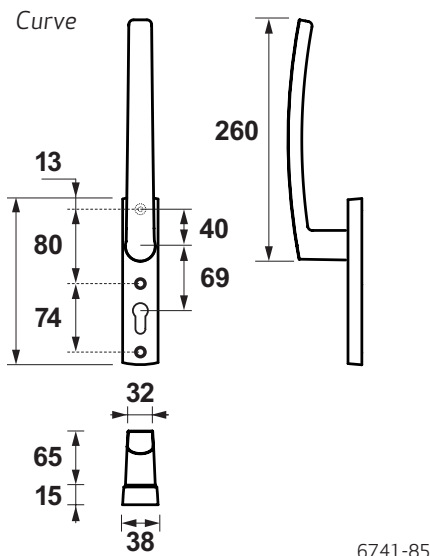


De Zelfstellende Kerntrek Beveiliging stelt zich automatisch in op de uitsteeklengte van de euro-profielcilinder (kruk/kruk schuifdeurbeslag)

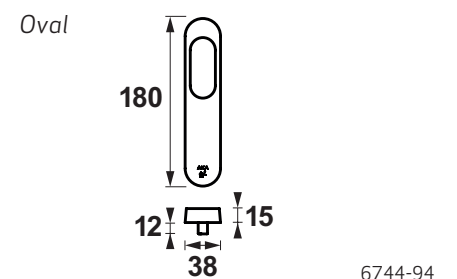
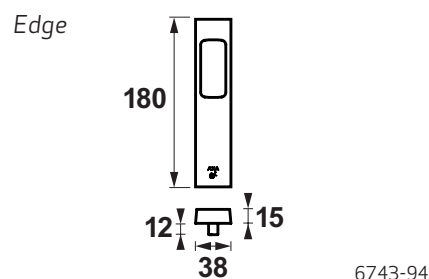
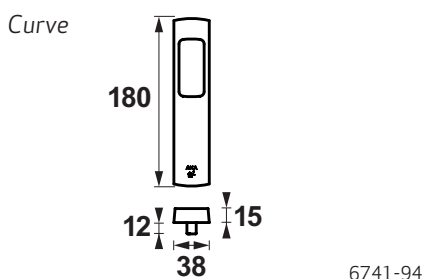
Krukbediening buitenzijde



Krukbediening binnenzijde (PC69 of blind)



Kom buitenzijde





Veiligheids hef-/schuifdeurbeslag

een- of tweezijdig bedienbaar



Alle onderstaande typen hef-/schuifdeurbeslagen dienen om aan SKG certificering te kunnen voldoen uitsluitend met onderstaande typen worden gecombineerd (incl. montage materiaal).

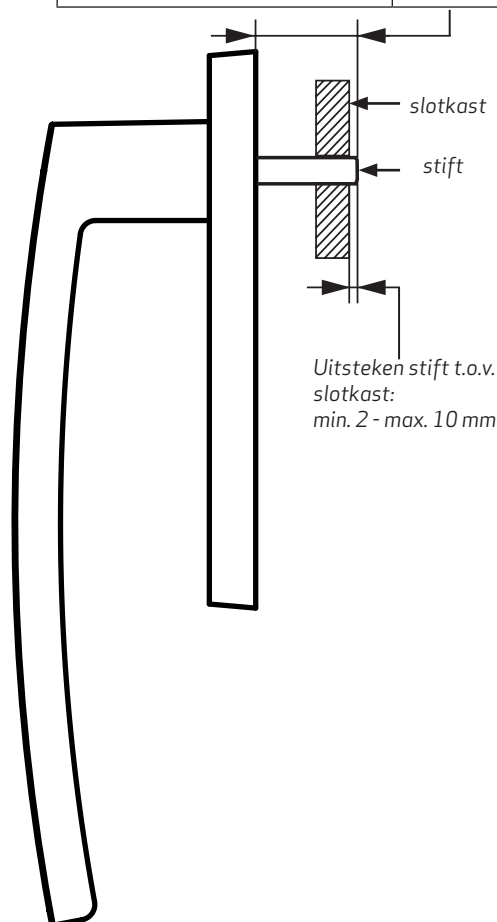
| Type schild Curve kruk Blok | | |
|---------------------------------------|------------------------|------------------------------|
| Binnenschilden met kruk PC69 of blind | Buitenschilden met kom | Buitenschilden met kruk PC69 |
| 6741-85-11/KS | 6741-94-11 | 6745-95-11/69KS |
| 6741-85-18/KS | 6741-94-18 | 6745-95-18/69KS |
| 6741-85-11/69KS | 6741-94-11 | 6745-95-11/69KS |
| 6741-85-18/69KS | 6741-94-18 | 6745-95-18/69KS |

| Type schild Edge kruk Blok | | |
|---------------------------------------|------------------------|------------------------------|
| Binnenschilden met kruk PC69 of blind | Buitenschilden met kom | Buitenschilden met kruk PC69 |
| 6743-85-11/KS | 6743-94-11 | 6747-95-11/69KS |
| 6743-85-18/KS | 6743-94-18 | 6747-95-18/69KS |
| 6743-85-11/69KS | 6743-94-11 | 6747-95-11/69KS |
| 6743-85-18/69KS | 6743-94-18 | 6747-95-18/69KS |

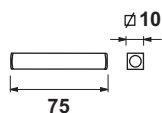
| Type schild Oval kruk U | | |
|---------------------------------------|------------------------|------------------------------|
| Binnenschilden met kruk PC69 of blind | Buitenschilden met kom | Buitenschilden met kruk PC69 |
| 6744-85-11/US | 6744-94-11 | 6748-95-11/69US |
| 6744-85-18/US | 6744-94-18 | 6748-95-18/69US |
| 6744-85-11/69US | 6744-94-11 | 6748-95-11/69US |
| 6744-85-18/69US | 6744-94-18 | 6748-95-18/69US |

Minimaal uitstekende stiftlengte t.o.v. kruk:

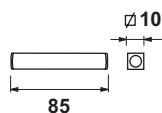
| | |
|-----------------------------|---------|
| halve krukstift 10 x 75 mm | 31,5 mm |
| halve krukstift 10 x 85 mm | 41,5 mm |
| halve krukstift 10 x 100 mm | 56,5 mm |



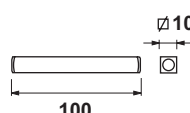
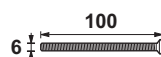
Bevestigingssets



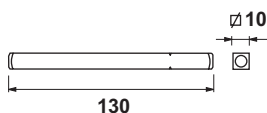
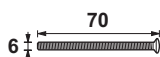
6740-07



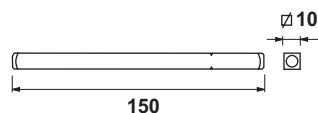
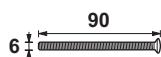
6740-97



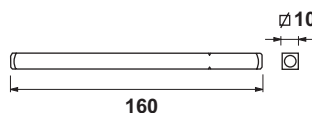
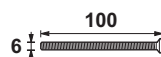
6740-77



6741-37



6741-57



6741-67



Veiligheids hef-/schuifdeurbeslag

een- of tweezijdig bedienbaar

| Artikelnummer | Omschrijving | Stift geschikt voor deurdikte in mm | Bout geschikt voor deurdikte in mm |
|---------------|---|-------------------------------------|------------------------------------|
| 6740-07-23/E | Set-halve krukstift hef-schuif 10x100mm + 3 bouten M6x100/rvs | Afhankelijk positie slot | 74 - 88 |
| 6740-07-57/E | Set-halve krukstift hef-schuif 10x100mm + 3 bouten M6x100/rvs-zwart | Afhankelijk positie slot | 74 - 88 |
| 6740-97-23/E | Set-halve krukstift hef-schuif 10x85mm + 3 bouten M6x90/rvs | Afhankelijk positie slot | 64 - 78 |
| 6740-97-57/E | Set-halve krukstift hef-schuif 10x85mm + 3 bouten M6x90/rvs-zwart | Afhankelijk positie slot | 64 - 78 |
| 6740-77-23/E | Set-halve krukstift hef-schuif 10x75mm + 3 bouten M6x70/rvs | Afhankelijk positie slot | 44 - 58 |
| 6740-77-57/E | Set-halve krukstift hef-schuif 10x75mm + 3 bouten M6x70/rvs-zwart | Afhankelijk positie slot | 44 - 58 |
| 6741-37-23/E | Set-krukstift hef-schuif 10x130mm + 3 bouten M6x70/rvs | | 45 - 55 |
| 6741-37-57/E | Set-krukstift hef-schuif 10x130mm + 3 bouten M6x70/rvs-zwart | | 45 - 55 |
| 6741-57-23/E | Set-krukstift hef-schuif 10x150mm + 3 bouten M6x90/rvs | | 65 - 75 |
| 6741-57-57/E | Set-krukstift hef-schuif 10x150mm + 3 bouten M6x90/rvs-zwart | | 65 - 75 |
| 6741-67-23/E | Set-krukstift hef-schuif 10x160mm + 3 bouten M6x100/rvs | | 76 - 85 |
| 6741-67-57/E | Set-krukstift hef-schuif 10x160mm + 3 bouten M6x100/rvs-zwart | | 76 - 85 |

Montagehandleiding

- Zorg ervoor dat de schuifdeur in de laagste (gesloten) positie staat.
- Plaats de euro-profielcilinder in het slot (figuur **A**).
- Plaats de krukstift **1** via het krukgat in het slot (figuur **B**). Zorg ervoor dat de inkeping in de krukstift van de kruk/kruk versie, zich aan de buitenzijde van de deur bevindt.

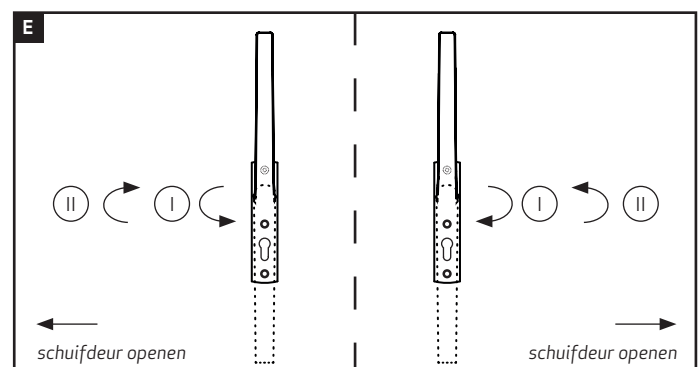
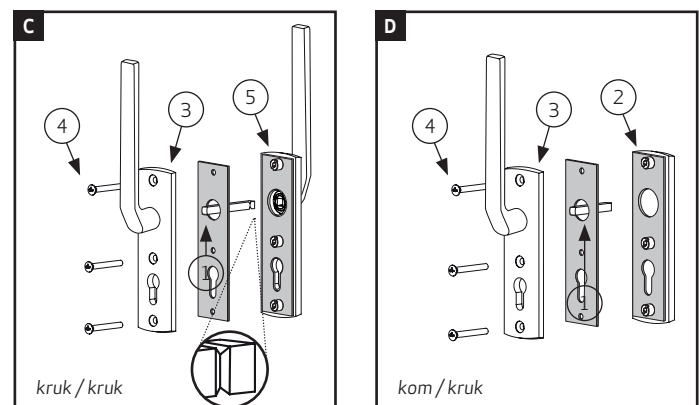
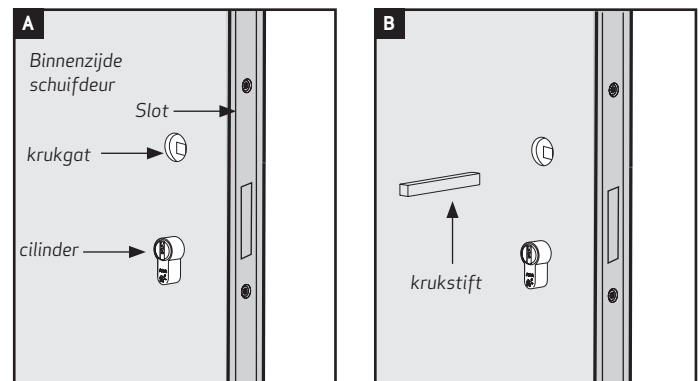
Kruk/kruk schuifdeurbeslag (figuur **C**)

! De euro-profielcilinder mag voor montage van het veiligheidsschild aan de buitenzijde tussen de 9 mm en 15 mm uitsteken

- Plaats het buitenschild **5** inclusief seal met de kruk omhoog aan de buitenzijde op de schuifdeur.
- Bevestig het binnenschild **3** inclusief seal met de kruk omhoog met de bijgeleverde bouten **4** aan het buitenschild.

Kom/kruk schuifdeurbeslag (figuur **D**),

- Plaats de kom **2** inclusief seal aan de buitenzijde op de schuifdeur.
- Bevestig het binnenschild **3** inclusief seal met de kruk omhoog met de bijgeleverde bouten **4** aan het buitenschild.



Gebruikshandleiding

Openen

De kruk verticaal omlaag draaien **I** en open de schuifdeur (figuur **E**).

Sluiten

Sluit de schuifdeur en draai de kruk verticaal omhoog **II** (figuur **E**).