

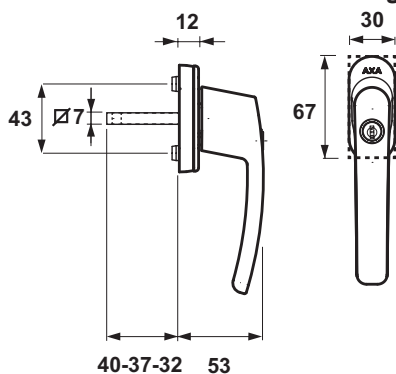


Draai-kiepraamkruk

met extra nachtventilatiestand

Informatie

U bent in het bezit gekomen van een AXA kwaliteitsproduct. Voor een probleemloze montage en werking van dit product, dient u onderstaande instructies nauwgezet te volgen.



Toepassing :

Draai-kiepramen

Aanbevolen bevestigingsmiddelen:

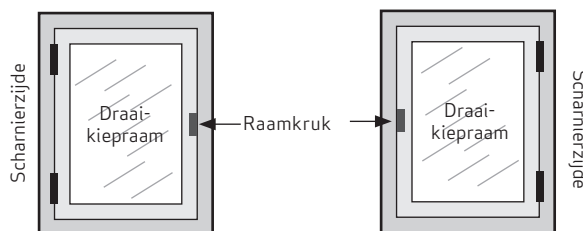
Montagegereedschap (advies):

Schroevendraaier

stiftlengte	boutmaat
32 mm	M5 x 40 mm
37 mm	M5 x 45 mm
40 mm	M5 x 50 mm

Montageplaats:

Links of rechts



Gebruikshandleiding

Openen type 90°

De kruk horizontaal draaien ① (90°) in de **draairaamstand**, het raam is als **draairaam** te openen.

De kruk verticaal omhoog draaien ① + ② + ③ (180°), het raam is als **valraam** te openen.

Sluiten type 90°

De kruk verticaal omlaag draaien.

Openen type 45° 90°

De kruk horizontaal draaien ① (90°) in de **draairaamstand**, het raam is als **draairaam** te openen.

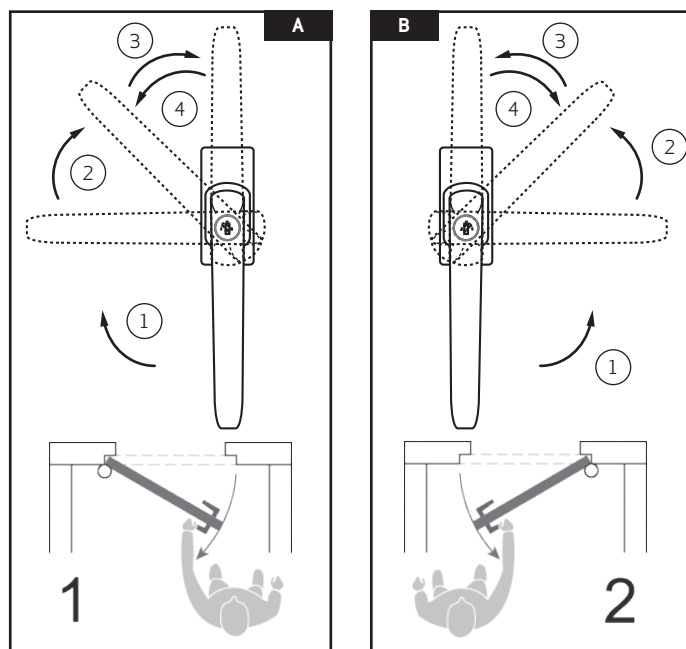
De kruk schuin omhoog draaien ① + ② (90° + 45°), het **valraam** is als **nachtventilatiestand** 7 mm geopend.

De kruk verticaal omhoog draaien ① + ② + ③ (180°), zet het raam in de gewenste **valraam ventilatiestand** en draai de kruk terug tot schuin omhoog ④ (-45°) om het raam te vergrendelen.

Sluiten type 45° 90°

Vanuit de **draairaamstand** en **nachtventilatiestand** de kruk verticaal omlaag draaien.

Vanuit de **valraam ventilatiestand** de kruk verticaal omhoog draaien en daarna de kruk verticaal omlaag draaien.



Montagehandleiding

Voor naar binnendraaiende draai-kiepramen.

- Zorg dat het raam gesloten en vergrendeld is.
- Plaats de draai-kiepraamkruk op het raam met de kruk omlaag. Zorg dat bij een linksdraaiend raam (figuur **A**) de kruk naar links te draaien is en bij een rechtsdraaiend raam (figuur **B**) de kruk naar rechts te draaien is.
- Draai de aluminium afdekplaat 90° naar links of rechts, zodat de bevestigingsgaten vrijkomen.
- Monteer de draai-kiepraamkruk met 2 bouten M5 ⑤.
- Dek de bevestigingsbouten af door de aluminium afdekplaat weer verticaal te draaien en het AXA logo leesbaar is.

