

Power Adjustable #2-6 with Backcheck

Force réglable de 2 à 6 avec frein d'ouverture

1	Regular fixing (1) See below and template provided.	Transom fixing (61) See below / overleaf and template provided.	Parallel fixing (66) See below and detail overleaf.
2	Select power size to suit door width or weight. Regular fixing (1) 	3 Determine installation position according to the power strength of closer and use template to mark four (4) holes for closer and two (2) holes for arm bracket.	4 Assemble arm to body and secure with bolt provided. Install closer assembly to door using screws provided. Install arm bracket assembly to frame using screws provided.
5	 Pull main arm over until secondary arm is at 90° to frame.	6 Adjust closing speed (1) and latch speed (2) when adjusting please note there is a MAXIMUM of 2 turns.	7 Fit trimplate and spindle cover.
8	Maintenance (Quarterly) Check door closer closes the door correctly and fixing screws are tight. Apply light oil to arm knuckle joint and door hinges.	9	Warning Door closer power #1&2 and those fitted with mechanical hold open devices must not be installed on fire/smoke door.

Français

1	Fixation normale (1) Voir ci-dessous et se référer au gabarit fourni.	Fixation sur imposte (61) Voir ci-dessous et se référer au gabarit fourni.	Fixation parallèle (66) Voir ci-dessous et se référer au détail au verso.
2	Sélectionnez la force voulue pour convenir à la largeur ou au poids de la porte. Réglage en usine : Force 3.	3	Établir la position de l'installation selon la force du ferme-porte et utiliser le gabarit pour marquer les 4 trous de fixation du ferme porte et les 2 trous pour le support de bras.
5	Tirer le bras principal jusqu'à ce que le bras secondaire soit à 90° par rapport au cadre. Fixer fermement avec la vis et la rondelle fournies.	6	Régler la vitesse de fermeture (1) et la vitesse de l'à-coup final (2). Attention, 2 tours MAXIMUM pour le réglage.
8	Entretien (tous les trois mois) Vérifier que le ferme-porte ferme correctement la porte et que les vis de fixation sont serrées. Appliquer de l'huile légère sur la genouillère du bras et les charnières de porte.	9	Avertissement Des fermes-porte de force n° 1 et n° 2 et ceux munis d'un maintien d'ouverture mécanique ne doivent pas être installés sur des portes coupe-feu/coupe-fumée.

Nederlands

1	Standaardbevestiging (1) Zie hieronder en meegeleverd sjabloon.	Dwarsbevestiging (61) Zie hieronder en meegeleverd sjabloon.	Parallelbevestiging (66) Zie hieronder en detailtekening ommezijde.
2	Kies mate van kracht al naar gelang breedte of gewicht van de deur.	3	Bepaal de montageplaats al naar gelang de mate van kracht van de dranger en gebruik het sjabloon voor het markeren van vier (4) gaten voor de dranger en twee (2) gaten voor de armsteun.
5	Trek de hoofdarm uit totdat de tweede arm een hoek van 90° met het frame maakt. Vervolgens stevig vastdraaien met de meegeleverde schroef en ring.	6	Pas de sluitsnelheid (1) en de veerslotsnelheid aan (2). NB: Bij het verstellen kunt u maximaal 2 slagen in de rondte maken.
8	Onderhoud (per kwartaal) Controleer of de deurdranger de deur goed sluit en dat de bevestigingsschroeven goed vastzitten. Olie het armscharnieroog en de deurscharnieren met lichte olie.	9	Waarschuwing Deurdrangers kracht #1 & 2 en drangers die met mechanische openhouders uitgerust zijn dienen niet op branddeuren aangebracht te worden.

Deutsch

1	Normale Montage (1) Siehe unten sowie beiliegende Schablone.	Obentür-Montage (61) Siehe unten sowie beiliegende Schablone.	Parallele Montage (66) Siehe unten sowie Details auf der Rückseite.
2	Türschließer entsprechend der Breite bzw. des Gewichts der Tür auswählen.	3	Montageort abhängig von der Schließkraft des Türschließers wählen und mit Hilfe der Schablone vier (4) Löcher für den Türschließer und zwei (2) Löcher für den Arm anzeichnen.
5	Hauptarm ziehen, bis der zweite Arm rechtwinklig zum Rahmen steht. Mit mitgelieferter Schraube und Unterlegscheibe befestigen.	6	Schließgeschwindigkeit (1) und Endschlag (2) einstellen. Beim Einstellen beachten, dass MAXIMAL 2 Umdrehungen möglich sind.
8	Wartung (vierteljährlich) Prüfen, ob der Türschließer die Tür richtig schließt und ob die Befestigungsschrauben fest sitzen. Gelenk und Türscharniere leicht ölen.	9	Achtung Türschließer mit Schließkraft #1 & 2 sowie Türschließer, die mechanisch offen gehalten werden, dürfen nicht an Brand-/Rauchschutztüren montiert werden.

Italiano

1	Fissaggio standard (1) Vedi sotto e la sagoma fornita.	Fissaggio a traversa (61) Vedi sotto e la sagoma fornita.	Fissaggio parallelo (66) Vedi sotto e il dettaglio a tergo.
2	Scegliere la variante con forza idonea per la larghezza o il peso della porta a battente.	3	Determinare la posizione di installazione in base alla forza di chiusura e usare la sagoma per contrassegnare la posizione dei (4) fori per il dispositivo di chiusura e dei due (2) fori per la staffa del braccio.
5	Tirare il braccio principale fino a quando il braccio secondario non è a squadra rispetto all'anta. Stringere a fondo, usando la vite e la rondella in dotazione.	6	Regolare la velocità di chiusura (1) e quella di blocco della porta (2). Si ricorda che è possibile regolare solo di un massimo di 2 giri.
8	Manutenzione (trimestrale) Controllare che il dispositivo chiuda correttamente la porta a battente e che le viti siano ben strette. Applicare olio leggero sul giunto del braccio articolato e sui cardini della porta.	9	Avvertenza Le varianti con forza di chiusura n.1 & 2 e i modelli con dispositivo meccanico per mantenere aperta la porta non vanno installate su porte antincendio/antifumo per uscite di sicurezza.

Español

1	Fijación normal (1) Véase más adelante y la plantilla suministrada.	Fijación en el dintel (61) Véase más adelante y la plantilla suministrada.	Fijación paralela (66) Véase más adelante y el detalle al dorso.
2	Seleccione el tamaño de acuerdo con la anchura o el peso de la puerta.	3	Determine la posición de instalación según el esfuerzo de cierre y use la plantilla para marcar los (4) agujeros para el mecanismo de cierre y los (2) agujeros para el soporte del brazo.
5	Tire del brazo principal hasta que el brazo secundario esté a 90° respecto al marco. Apriete firmemente con el tornillo y la arandela suministrados.	6	Ajuste la velocidad de cierre (1) y la velocidad del pestillo (2). Al ajustarlo, observe que haya un máximo de dos vueltas completas.
8	Mantenimiento (trimestral) Compruebe que el mecanismo cierra la puerta correctamente y que los tornillos están apretados Aplique un aceite ligero a la articulación del brazo y a las bisagras de la puerta.	9	Advertencia Los mecanismos cierrapuertas #1 y 2 y los provistos con retención mecánica de abertura no deben instalarse en puertas cortafuego/humo.

Transom fixing (61) See below / overleaf and template provided

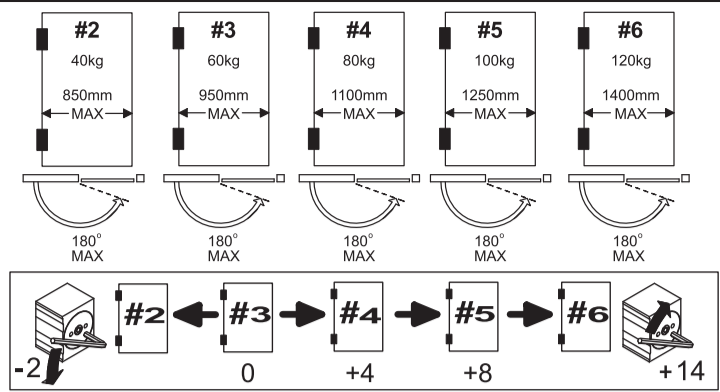
Dwarsbevestiging (61) Zie hieronder en meegeleverd sjabloon.

Fixation sur imposte (61) Voir ci-dessous et se référer au gabarit fourni.

Obentür-Montage (61) Siehe unten sowie beiliegende Schablone.

Fissaggio a traversa (61) Vedi sotto e la sagoma fornita

Fijación en el dintel (61) Véase más adelante y la plantilla suministrada.



Parallel fixing (66) See below and detail overleaf

Fixation parallèle (66) Voir ci-dessous et se référer au détail au verso.

Parallele Montage (66) Siehe unten sowie Details auf der Rückseite.

Fissaggio parallelo (66) Vedi sotto e il dettaglio a tergo

Fijación paralela (66) Véase más adelante y el detalle al dorso.

