

Power Selectable #2/3/4

Choix de pose du Ferme porte : Force 2 / 3 ou 4

1	Regular fixing (1) See below and template provided.	Transom fixing (61) See below/overleaf and template provided.	Parallel fixing (66) See below and detail overleaf.
2	Select power size to suit door width or weight. Regular fixing (1) 	3 Determine installation position according to the power strength of closer and use template to mark four (4) holes for closer and two (2) holes for arm bracket.	4 Assemble arm to body and secure with bolt provided. Install closer assembly to door using screws provided. Install arm bracket assembly to frame using screws provided.
5	 Pull main arm over until secondary arm is at 90° to frame.	6 Adjust closing speed (1) and latch speed (2) When adjusting please note there is a MAXIMUM of 2 turns.	7 Fit trimplate and spindle cover.
8	Maintenance (Quarterly) Check door closer closes the door correctly and fixing screws are tight. Apply light oil to arm knuckle joint and door hinges.	9	Warning Door closer power #1&2 and those fitted with mechanical hold open devices must not be installed on fire/smoke doors.

Français

1	Fixation normale (1) Voir ci-dessous et se référer au gabarit fourni.	Fixation sur imposte (61) Voir ci-dessous et se référer au gabarit fourni.	Fixation parallèle (66) Voir ci dessous et se référer au détail au verso.
2	S électionnez la force voulue pour convenir à la largeur ou au poids de la porte. R églag é en usine : Force 3	3	4
5	Tirer le bras principal jusqu'à ce que le bras secondaire soit à 90° par rapport au cadre.	6	7
8	Entretien (tous les trois mois) Vérifier que le ferme-porte ferme correctement la porte et que les vis de fixation sont serrées. Appliquer de l'huile légère sur la genouillère du bras et les charnières de porte.	9	Avertissement Des fermes-porte de force n° 1 et n° 2 et ceux munis d'un maintien d'ouverture mécanique ne doivent pas être installés sur des portes coupe-feu/coupe-fumée.

Nederlands

1	Standaardbevestiging (1) Zie hieronder en meegeleverd sjabloon.	Bevestiging op de bovendorpel (61) Zie hieronder en meegeleverd sjabloon.	Bevestiging met parallelarm(66) Zie hieronder en detailtekening ommezijde.
2	Kies drangerzwaarte al naar gelang breedte of gewicht van de deur	3	4
5	Trek de hoofdarm uit totdat de tweede arm een hoek van 90° met de bovendorpel maakt.	6	7
8	Onderhoud (per kwartaal) Controleer of de deurdranger de deur goed sluit en dat de bevestigingsschroeven goed vastzitten. Olie het armscharnieroog en de deurscharnieren met lichte olie.	9	Waarschuwing Deurdrangers zwaarte #1 & 2 en drangers met een vastzetarm mogen niet op brandwerende deuren aangebracht worden.

Deutsch

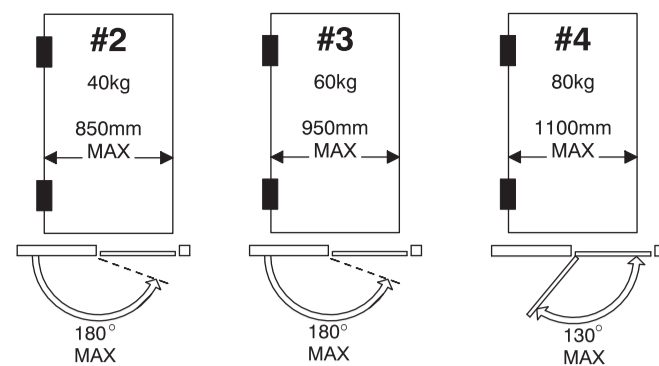
1	Normale Montage (1) Siehe unten sowie beiliegende Schablone.	Obentür-Montage (61) Siehe unten sowie beiliegende Schablone.	Parallele Montage (66) Siehe unten sowie Details auf der Rückseite.
2	Türschließer entsprechend der Breite bzw. des Gewichts der Tür auswählen.	3	4
5	Hauptarm ziehen, bis der zweite Arm rechtwinklig zum Rahmen steht.	6	7
8	Wartung (vierteljährlich) Prüfen, ob der Türschließer die Tür richtig schließt und ob die Befestigungsschrauben fest sitzen. Gelenk und Türscharniere leicht ölen.	9	Achtung Türschließer mit Schließkraft #1 & 2 sowie Türschließer, die mechanisch offen gehalten werden, dürfen nicht an Brand-/Rauchschutztüren montiert werden.

Transom fixing (61) Select power size to suit door width or weight.

Bevestiging op de bovendorpel (61) Kies drangerzwaarte al naar gelang breedte of gewicht van de deur.

Fixation sur imposte (61) Sélectionnez la force voulue pour convenir à la largeur ou au poids de la porte.

Obentür-Montage (61) Türschließer entsprechend der Breite bzw. des Gewichts der Tür auswählen.



Parallel fixing (66)

Bevestiging met parallelarm(66)

Fixation parallèle (66)

Parallele Montage (66)

