



AXA HOME SECURITY

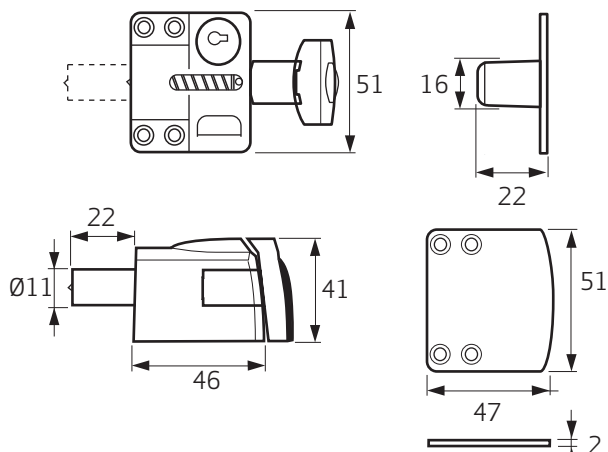
Zusatzschloss 3012

DE



Informationen

Sie haben ein AXA-Qualitätsprodukt erworben. Für eine reibungslose Montage und ein einwandfreies Funktionieren dieses Produkts halten Sie sich bitte strikt an die nachfolgenden Anweisungen.



Einsatzbereich

Nach außen öffnende Fenster, Türen und Schiebewände.

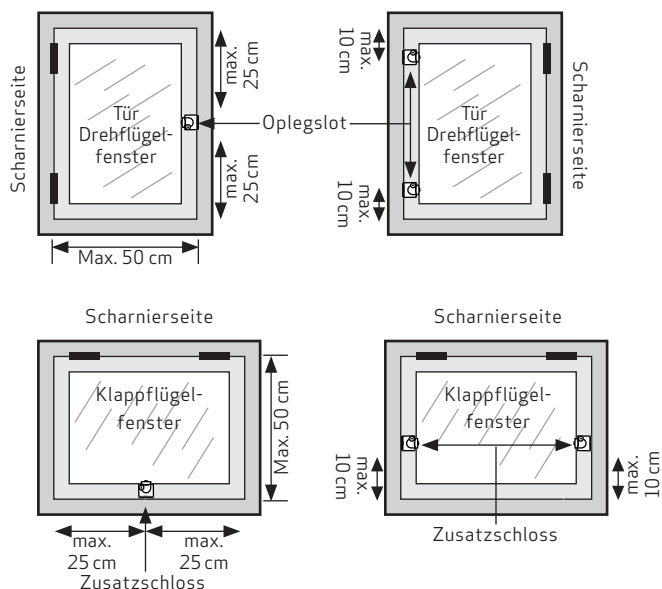
Montagewerkzeug (Empfehlung)

Maßband, (Akku-)Bohrmaschine, Schraubendreher, 2- und 16-mm-Bohrer, Ahle/Bleistift

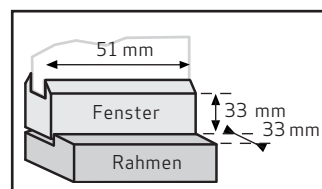
Empfohlene Schrauben: 4,0 x 40 mm

Montageort

Links oder rechts



Mindestens erforderlicher Montageaum



Bedienungsanleitung

Öffnen

Den Schlüssel in das Schloss stecken und den Schlüssel +/- 60° nach links drehen. Das Schloss springt auf.

Schließen

Mit dem Druckknopf das Schloss schließen. Der Schlüssel wird dafür nicht benötigt.

Wartung

Zylinder und Mechanik regelmäßig (mindestens einmal jährlich) mit Schlossspray einsprühen.



AXA HOME SECURITY

Zusatzschloss 3012

DE



Montageanleitung

Für ein einwandfreies Funktionieren dieses Produkts halten Sie sich bitte strikt an die nachfolgenden Anweisungen.

- 1 Das Fenster fest zuziehen.
- 2 Das Schloss auf das Fenster legen und 8 mm Abstand zwischen dem Rahmen und dem Schloss (Abbildung **A**) halten.
- 3 Die Schraubenlöcher im Schloss anstechen.
- 4 Das Schloss mit den Schrauben 4,0 x 40 mm (Ø 2 mm vorbohren) in der angegebenen Reihenfolge an das Fenster (Abbildung **B**) schrauben.
- 5 Auf den Druckknopf drücken, sodass die Spitze mitten auf der Schlossfalle im Rahmen eine Vertiefung hinterlässt.
- 6 Das Fenster öffnen.
- 7 Genau an der Stelle der Vertiefung mit einem Bohrer mit Ø 16 mm ein 23 mm tiefes Loch bohren.
- 8 In dieses Loch die Schliessplatte drücken (Abbildung **C**).
- 9 Die Schliessplatte mit den Schrauben (4,0 x 40 mm, Ø 2 mm vorbohren) auf dem Rahmen (Abbildung **C**) festschrauben.



Für optimale Sicherheit müssen diese Schrauben schräg in den Rahmen geschraubt werden.

- 10 Darauf achten, dass das Schloss geöffnet ist. Dann die Abdeckkappe auf das Schloss drücken (Abbildung **D**).

