

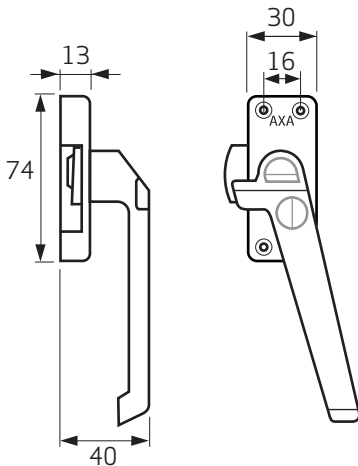

AXA HOME SECURITY

DE

Fensterverschluss 3302 / 3308 / 3309

Informationen

Sie sind im Besitz eines AXA-Qualitätsprodukts.
Für eine reibungslose Montage und ein einwandfreies Funktionieren dieses Produkts halten Sie sich bitte strikt an die nachfolgenden Anweisungen.



Einsatzbereich
Fenster und Türen.

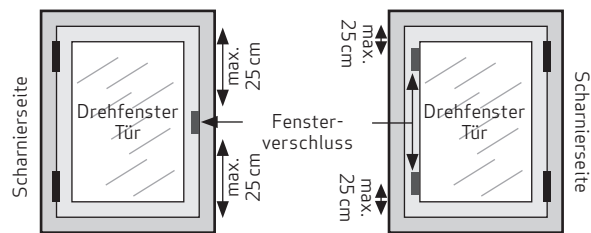
Montagewerkzeug (Empfehlung)

Maßband, (Akku-)Bohrmaschine, Schraubendreher, Bohrer Ø 2,5 und 3 mm, Ahle/Bleistift

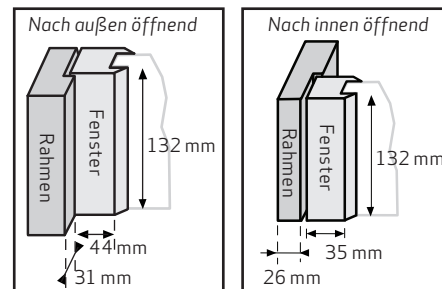
Empfohlene Schrauben: 4,0 x 40 mm und 4,0 x 20 mm oder 3,5 x 20 mm

Montageort

Links oder rechts



Mindestens erforderlicher Montageaum



Bedienungsanleitung

3302 Öffnen

Griff horizontal drehen ①.

Schließen

Griff vertikal drehen.

3308 Öffnen

Druckknopf drücken ①, Griff horizontal drehen ②.

Schließen

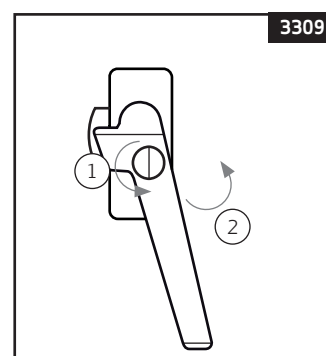
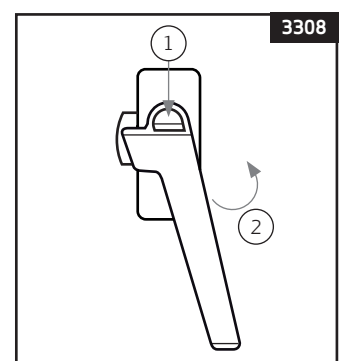
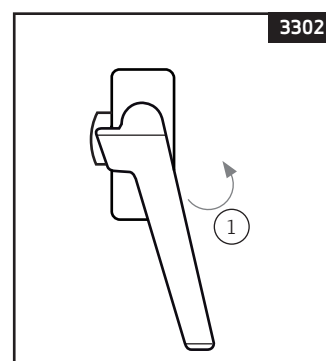
Griff vertikal drehen.

3309 Öffnen

Entriegeln mit dem Schlüssel ①, Griff horizontal drehen ②.

Schließen

Griff vertikal drehen, mit Schlüssel verriegeln.

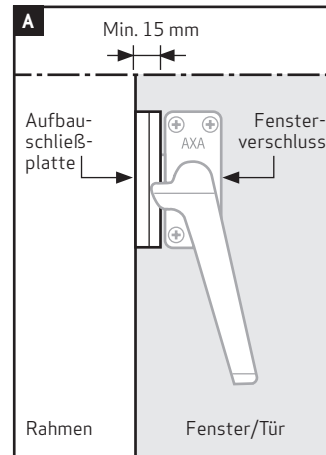




Montageanleitung

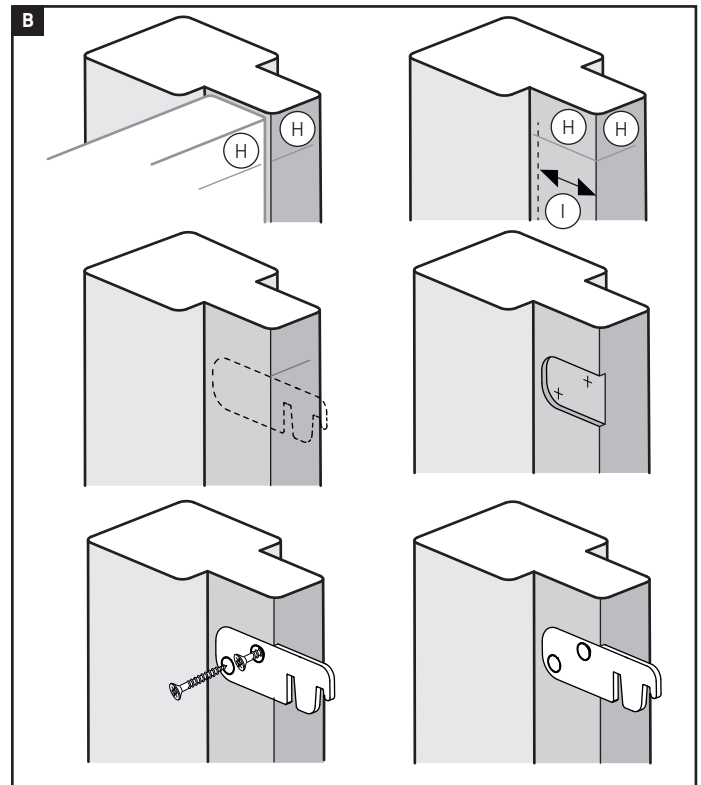
Für nach außen öffnend Fenster oder Tür.

- 1 Ziehen Sie das Fenster fest zu.
- 2 Setzen Sie die Fensterverschluss auf das Fenster und halten Sie einen Abstand von 15 mm zwischen dem Rahmen und der Fensterverschluss ein (Abb. **A**).
- 3 Markieren Sie die Schraubenlöcher.
- 4 Montieren Sie den Fensterverschluss mit 4 Schrauben 4,0 x 40 mm (Ø 3 mm vorbohren).
- 5 Öffnen Sie das Fenster und stellen Sie die Aufbauschließplatte auf die gleiche Höhe wie den Fensterverschluss.
- 6 Markieren Sie die Schraubenlöcher.
- 7 Montieren Sie die die Aufbauschließplatte mit 2 Schrauben 4,0 x 20 mm (Ø 3 mm vorbohren).



Für nach innen öffnend Fenster oder Tür.

- 1 Wenn das Fenster vorne bündig mit dem Rahmen abschließt, dann Größe **I** 37 mm abgrenzen von der Vorderseite des Rahmens. Wenn das Fenster im Verhältnis zum Rahmen tiefer ist, addieren Sie diese Differenz zu den 37 mm.
- 2 Halten Sie den Schließhaken an den markierten Linien **H** und **I** (Abb. **B**) auf den Rahmen und zeichnen Sie den Schließhaken mit einem Bleistift nach.
- 3 Schneiden Sie das markierte Holz 2 mm tief. Verwenden Sie für runden Ecken einen 10 mm Bohrer.
- 4 Befestigen Sie den Verschlusshaken mit 2 Schrauben 3,5 x 20 mm (Ø 2,5 mm vorbohren).



Anbringen von zusätzlichen Verschlüssen an einer Tür.

Bitte beachten Sie, dass Sie, wenn Sie Fensterverschlüsse an einer Tür montieren, um zusätzliche Sicherheit zu gewährleisten oder ein Verziehen der Tür zu verhindern, die Fensterverschlüsse mit dem Griff nach oben („auf dem Kopf“) an der Tür montieren. So verhindern Sie, dass ein Haustier oder ein kleines Kind den Fensterverschluss versehentlich schließt und die Tür von außen nicht mehr geöffnet werden kann, wenn Sie sich außer halb des Hauses befinden.