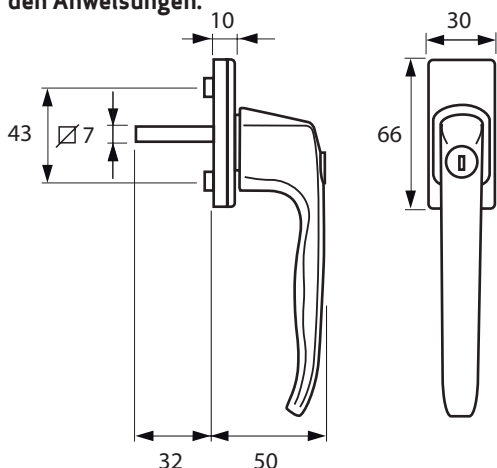




Sicherheits Dreh-Kipp-Fenstergriff

Informationen

Sie sind im Besitz eines AXA-Qualitätsprodukts. Für eine reibungslose Montage und ein einwandfreies Funktionieren dieses Produkts halten Sie sich bitte strikt an die nachfolgenden Anweisungen.



Einsatzbereich

Drehkippflügel-fenster

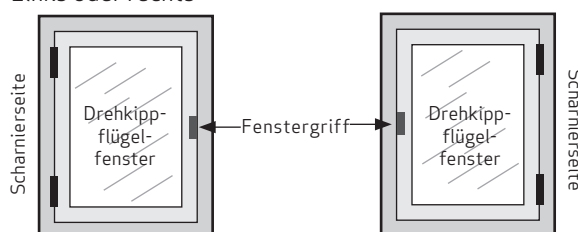
Montagewerkzeug (Empfehlung)

Schraubendreher

Empfohlen Befestigungsmittel: M5 x 45 mm

Montageort

Links oder rechts



Bedienungsanleitung

Öffnen

Drehen Sie die Griff horizontal (1), das Fenster kann als Drehfenster geöffnet werden. Die Griff vertical nach oben drehen (2), das Fenster kann wie ein Flügel-fenster geöffnet.

Schließen

Drehen Sie die Griff vertical nach unten.

Montageanleitung

Für nach innen gerichtete Drehkippflügel-fenster.

- 1 Vergewissern Sie sich, dass das Fenster geschlossen und verriegelt ist.
- 2 Setzen Sie den Drehkipp-Fenstergriff mit dem Griff nach unten auf das Fenster. Bei einem linksseitigen Fenster (Abb. **A**) der Griff kann nach links gedreht werden und für ein rechtshändiges Fenster (Abb. **B**) die Griff nach rechts gedreht werden.
- 3 Drehen Sie die Aluminium-Abdeckplatte um 90° nach links oder rechts, so dass die Befestigungslöcher freiliegen.
- 4 Montieren Sie den Drehkipp-Fenstergriff mit 2 Schrauben M5 (3).
- 5 Decken Sie die Befestigungsbolzen ab, indem Sie die Aluminiumabdeckplatte wieder vertical drehen, sodass das AXA-Logo lesbar ist.

