


**AXA** HOME SECURITY

**DE**

# Dreh-Kipp-Fenstergriff

## Informationen

Sie sind im Besitz eines AXA-Qualitätsprodukts. Für eine reibungslose Montage und ein einwandfreies Funktionieren dieses Produkts halten Sie sich bitte strikt an die nachfolgenden Anweisungen.

### Einsatzbereich

Fenster

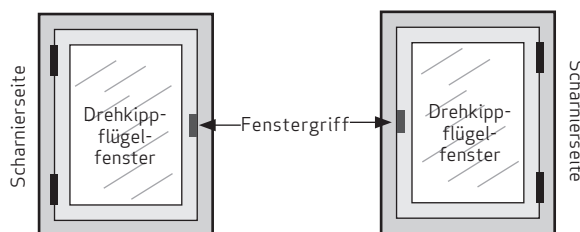
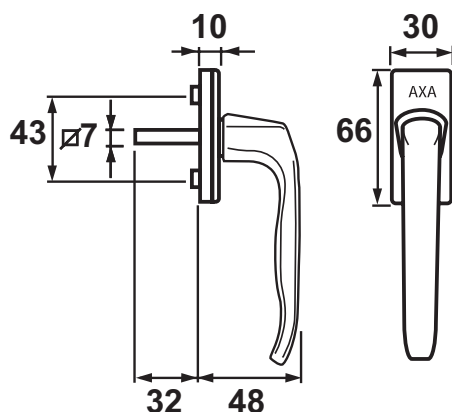
### Montagewerkzeug (Empfehlung):

Schraubendreher

Empfohlen Befestigungsmittel: M5 x 45 mm

### Montageort:

Links oder rechts



## Bedienungsanleitung

### Öffnen

Drehen Sie die Griff horizontal (1), das Fenster kann als Drehfenster geöffnet werden. Die Griff vertical nach oben drehen (2), das Fenster kann wie ein Flügelfenster geöffnet.

### Schließen

Drehen Sie die Griff vertical nach unten.

## Montageanleitung

### Für nach innen gerichtete Drehkippflügel Fenster.

- 1 Vergewissern Sie sich, dass das Fenster geschlossen und verriegelt ist.
- 2 Setzen Sie den Drehkipp-Fenstergriff mit dem Griff nach unten auf das Fenster. Bei einem linksseitigen Fenster (Abb. **A**) der Griff kann nach links gedreht werden und für ein rechtshändiges Fenster (Abb. **B**) die Griff nach rechts gedreht werden.
- 3 Drehen Sie die Aluminium-Abdeckplatte um 90° nach links oder rechts, so dass die Befestigungslöcher freiliegen.
- 4 Montieren Sie den Drehkipp-Fenstergriff mit 2 Schrauben M5 (3).
- 5 Decken Sie die Befestigungsbolzen ab, indem Sie die Aluminiumabdeckplatte wieder vertical drehen, sodass das AXA-Logo lesbar ist.

