

Drehkipp Fenstergriffe Oval

(type 3339/3341)

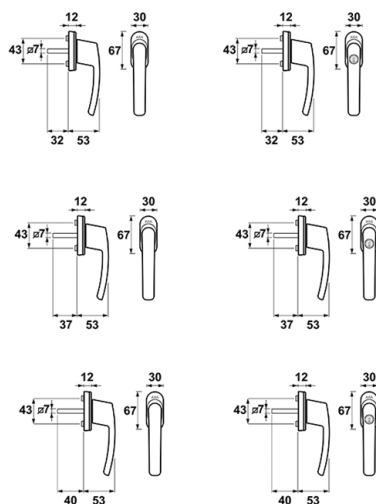
AXA HOME SECURITY



Produkteigenschaften

- Für **Drehkippfenster**
- Unsichtbare Montage
- Fenstergriff in **vier** (Modell 90) oder **acht** (Modell 45-90) Positionen verstellbar, mit oder ohne Schloss.
- Erhältlich in drei verschiedenen Stiftlängen für unterschiedliche Rahmenstärken
- Sicherheitsvariante entspricht **SKG-2** und **Politiekeurmerk Veilig Wonen** (polizeilich anerkanntes sicheres Wohnen)
- Ausführung: **eloxiert F8, weiß lackiert**

Maßstabszeichnung



Produktbeschreibung

Die neuesten Ergänzungen zu den AXA-Drehkipp-Fenstergriffen sind in verschiedenen Varianten erhältlich:

Standard (nicht abschließbar), **Sicherheitsvariante** (abschließbar) und in den Spindellängen 32, 37 oder 40. So gibt es für jedes Fenster eine passende Lösung. Das Modell 45-90 verfügt über eine Spaltlüftung, die ein sicheres Lüften ermöglicht. In der verriegelten Position kann der Fenstergriff nicht von Kindern geöffnet werden.

Darüber hinaus ist die „Oval Roma“-Version der Drehkipp-Fenstergriffe bereits in der eloxierten F1-Ausführung, natur, erhältlich.

Produktdetails

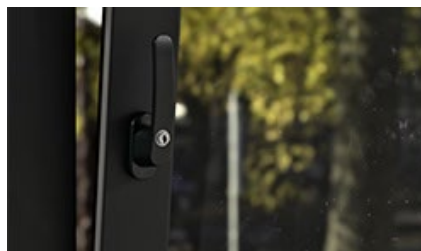
Model	Stiftlänge	Artikelnr. pro 10 Stück	EAN pro 10 Stück	EAN Großpackung (60 Stück)
Sicherh. Drehkipp Fenstergriffe 45-90*	32	3341-32-38/E45	8713249360126	8713249360133
Sicherh. Drehkipp Fenstergriffe 45-90*	32	3341-32-88/E45	8713249360034	8713249360041
Sicherh. Drehkipp Fenstergriffe 45-90*	37	3341-37-38/E45	8713249360157	8713249360164
Sicherh. Drehkipp Fenstergriffe 45-90*	37	3341-37-88/E45	8713249360065	8713249360072
Sicherh. Drehkipp Fenstergriffe 45-90*	40	3341-40-38/E45	8713249360188	8713249360195
Sicherh. Drehkipp Fenstergriffe 45-90*	40	3341-40-88/E45	8713249360096	8713249360102
Sicherh. Drehkipp Fenstergriffe 90**	37	3341-37-38/E90	8713249360249	8713249360256
Sicherh. Drehkipp Fenstergriffe 90**	37	3341-37-88/E90	8713249360218	8713249360225
Drehkipp Fenstergriffe 45-90*	37	3339-37-38/E45	8713249360003	8713249360010
Drehkipp Fenstergriffe 45-90*	37	3339-37-88/E90	8713249359977	8713249359984

*8 Positionen
** 4 Positionen

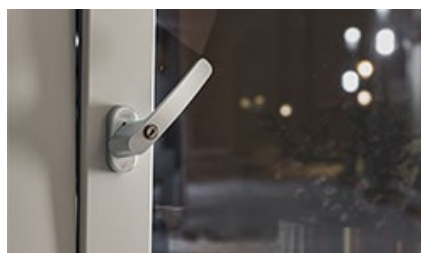
Drehkipp Fenstergriffe Oval

(Model 3339/3341)

AXA HOME SECURITY



Website



Alle
produkte



Für weitere Informationen wenden Sie sich bitte an Ihren **Account Manager** oder **Kundendienstmitarbeiter** unter **+31 (0)318 536 111** oder **info.axa.home@allegion.com**



Louis Bonnemaïjers
06 571 687 69



Erik Wolsink
06 206 215 57



Henrico van Veldhuisen
06 558 388 38



Mark Ates
06 827 907 67