



AXA HOME SECURITY

Meerpuntssluiting

Cilinder- of krukbediend



Informatie

U bent in het bezit gekomen van een AXA kwaliteitsproduct. Voor een probleemloze montage en werking van dit product, dient u onderstaande instructies nauwgezet te volgen.

Toepassing:

Voor houten deuren

Montagegereedschap (advies):

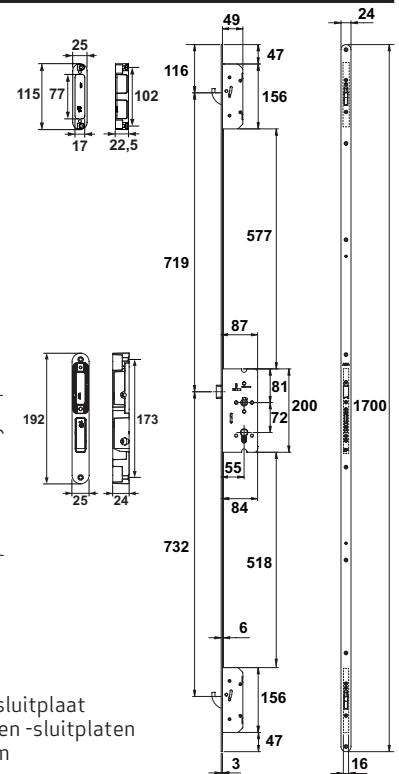
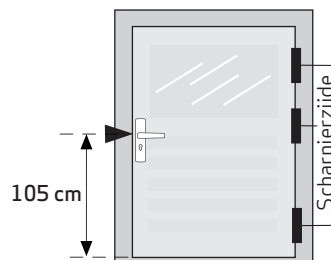
Freesapparatuur, beitel, rolmaat, (accu)boor- of schroefmachine, schroevendraaier, (speed)boor Ø 3, Ø 12 en Ø 18 mm, potlood of priem



- Voor een juiste montage en werking adviseren wij u gebruik te maken van freesapparatuur en -mallen.
- Controleer of de dagschoot overeenkomt met de draairichting van de deur.
- Maak bij gebruik van een meerpuntssluiting bij voorkeur geen gebruik van een deurbeveiligingsstrip.
- Type 7438 is uitsluitend bedoeld voor veiligheidsbeslag, dat van beide zijden met een kruk (omhoog en omlaag) bediend kan worden.

Montageplaats:

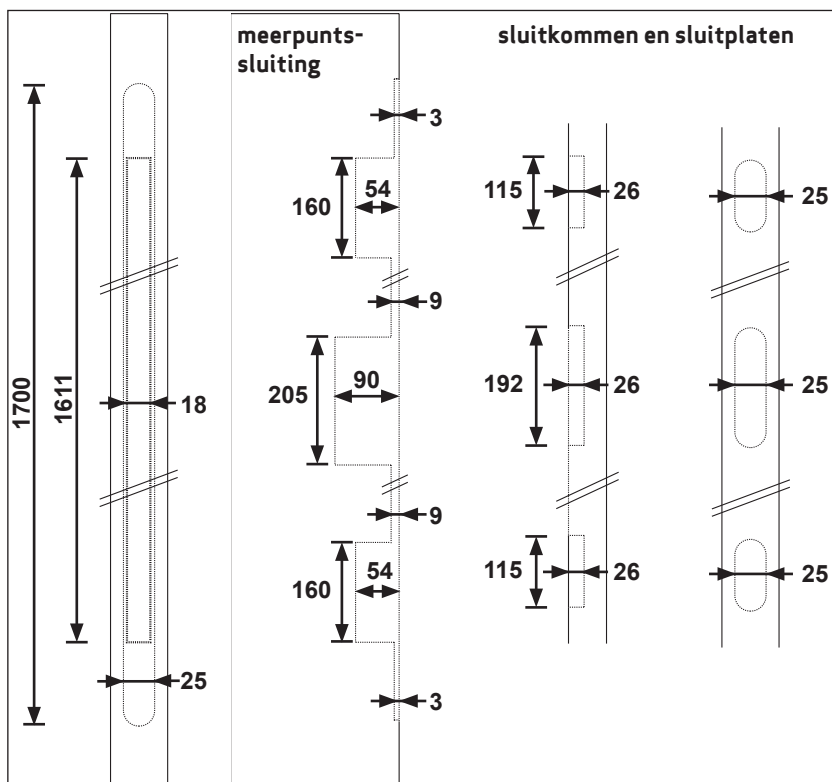
in reeds uitgefreesde ruimte voor de slotkasten of op een deurkruk gathoogte van 105 cm gemeten vanaf de onderzijde van de deur.



Inhoud verpakking

1. (1x) meerpuntssluiting
2. (1x) hoofdsluitkom en -sluitplaat
3. (2x) bijzetsluitkommen en -sluitplaten
4. (21x) schroef 4,5 x 45 mm

Tabel I Frees- en boormaten	voorplaat					hoofdslot			bijzetslot			sluitkom + plaat hoofdslot			sluitkom + plaat bijzetslot			stangen	
	PC	DM	VL	VD	VB	HL	HD	HB	BL	BD	BB	HSL	HSD	HSB	BSL	BSD	BSB	D	B
7437-55-52/72VP24 (cilinderbediend)	72	55	1700	3	25	205	90	18	160	54	18	192	26	25	115	26	25	9	18
7438-55-52/72VP24 (krukbediend)	72	55	1700	3	25	205	90	18	160	54	18	192	26	25	115	26	25	9	18



Tabel II	vereiste schroeflengte
meerpuntssluiting	4,5 x 45 mm (8x)
sluitkom/sluitplaat hoofdslot	4,5 x 45 mm (5x)
sluitkom/sluitplaat bijzetslot (2x)	4,5 x 45 mm (8x)
Gebruik uitsluitend gecertificeerde schroeven (bv SKH, niet bijgeleverd)	



Montagehandleiding

Meerpuntssluiting

- 1 Controleer of de dagschoot overeenkomt met de draairichting van de deur. Is deze onjuist druk dan de pal aan de bovenzijde van het slot omhoog (figuur **A**) en draai de dagschoot om en duw deze terug.
- 2 Houd de meerpuntssluiting tegen de kopse kant van de deur, zodat het krukgat zich op een hoogte van ca. 105 cm bevindt en teken boven- en onderzijde van zowel het hoofdslot als de beide bijzetsloten af (figuur **B**).
- 3 Trek een verticale lijn in het hart van de kopse kant van de deur. Boor over de verticale lijn een rij gaten (figuur **C**) van $\varnothing 18$ mm (boordiepte zie **Tabel I** en tekening freesmaten voor de sloten en stangen) en hak/steek met een beitel de houtresten tussen de boorgaten weg en plaats het slot in de deur.
- 4 Teken de voorplaat af (figuur **D**).
- 5 Verwijder de meerpuntssluiting en hak/steek met een beitel de afgetekende voorplaat 3 mm diep weg, zodat de voorplaat gelijk ligt met de deur.
- 6 Houd de meerpuntssluiting tegen de zijkant van de deur en teken de boorgaten voor het deurkrukgat en het profielcilindergat aan beiden zijden van de deur af (figuur **E**). Boorgaten: deurkrukgat $\varnothing 18$ mm, profielcilindergat bovenzijde $\varnothing 18$ mm en profielcilindergat onderzijde $\varnothing 12$ mm.
- 7 Hak/steek met een beitel de houtresten tussen de profielcilinder boorgaten weg.
- 8 Plaats de meerpuntssluiting met de bijgeleverde schroeven $4,5 \times 45$ mm (voorboren $\varnothing 3$ mm) in de deur.

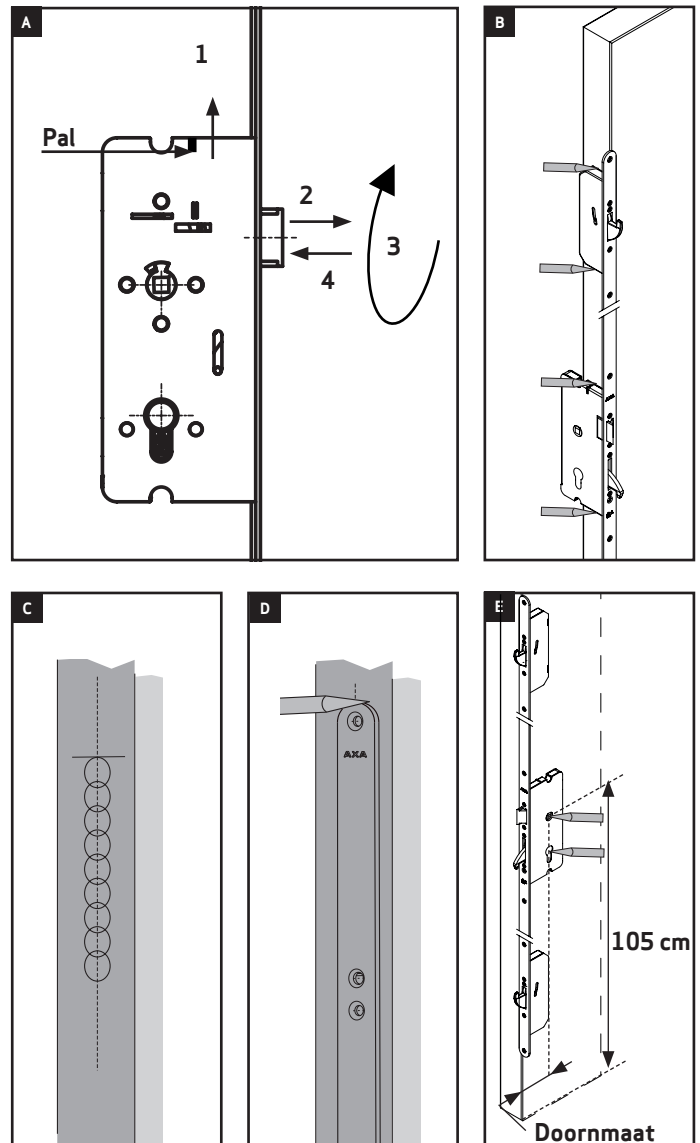


Bij het boren van de schroefgaten voor het veiligheidsbeslag, eerst de meerpuntssluiting verwijderen.

- 9 Monteer nu het veiligheidsbeslag en de profielcilinder conform de montagehandleidingen.



Denk eraan om voor een optimale inbraakwerendheid, goedgekeurd veiligheidsbeslag te gebruiken. De cilinder mag maximaal 3 mm buiten het veiligheidsdeurschild uitsteken of maximaal 2 mm binnen het veiligheidsdeurschild vallen.

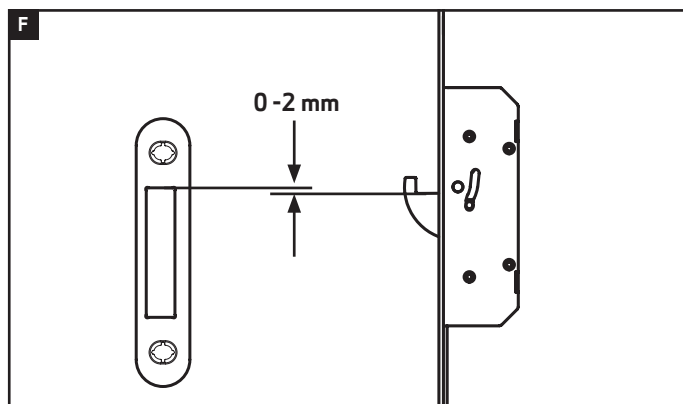




Veiligheidssluitkommen en sluitplaten



Zorg dat bij de montage van de sluitkommen de afstand tussen de binnenzijde van de haakschoot en de onderzijde van de sluitplaat tussen de 0-2 mm wordt vrijgehouden, zodat de haakschoot probleemloos maximaal kan worden uitgedraaid (figuur F).



10 Draai de haakschoten van de meerpuntssluiting maximaal uit en houd de deur tegen het kozijn. Teken de positie van de schoten af op het kozijn (figuur G).

11 Neem de afgetekende lijnen over op de binnenkant van het kozijn (figuur H-1). Bepaal de juiste hoogte van de hoofdsluitplaat in het kozijn en teken de hoogte van de schroefgaten zodanig af, dat de schroeven onderin de sleufgaten vallen. Markeer het bovenste gat en trek een horizontale lijn (figuur H-2).

12 Zorg dat de aanslagzijde van de dagschoot (maat X) overeen komt met het sluitplaatgat op het kozijn. Maat X is de afstand van de deur waar deze tegen het kozijn komt tot aan het aanslagpunt van de dagschoot + eventueel de dikte van de tochtstrip + 1 mm (figuur I). Trek op die afstand X (figuur H-3) een verticale lijn.

13 Leg de sluitplaat met het bovenste schroefgat op de horizontale lijn en de aanslagzijde op de verticale lijn en teken het bovenste gat af en trek een verticale lijn (figuur H-4).

14 Leg de sluitplaat met het bovenste schroefgat op de horizontale lijn en de nieuwe verticale lijn. Zorg ervoor dat de andere schroefgaten ook op die verticale lijn liggen en teken de sluitplaat rondom af (figuur H-5).

15 Boor over de verticale lijn volgens Tabel I een rij gaten Ø25 mm (HSB) en een diepte van 26 mm (HSD).

16 Plaats daarna de bijzetsluitplaten op de juiste hoogte (figuur J) en op dezelfde hartlijn als bij het hoofdsluitplaat (maat X figuur H) en teken de schroefgaten af.

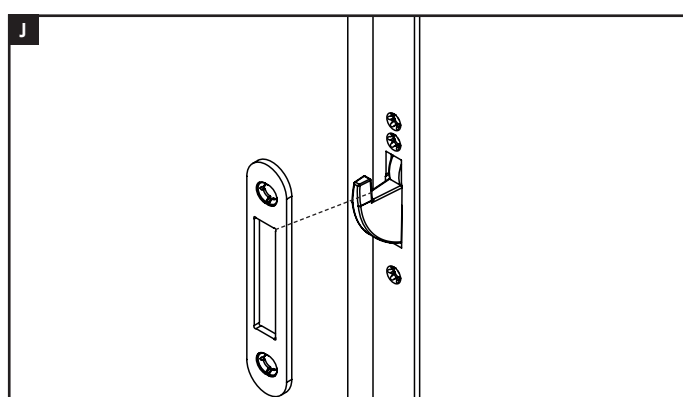
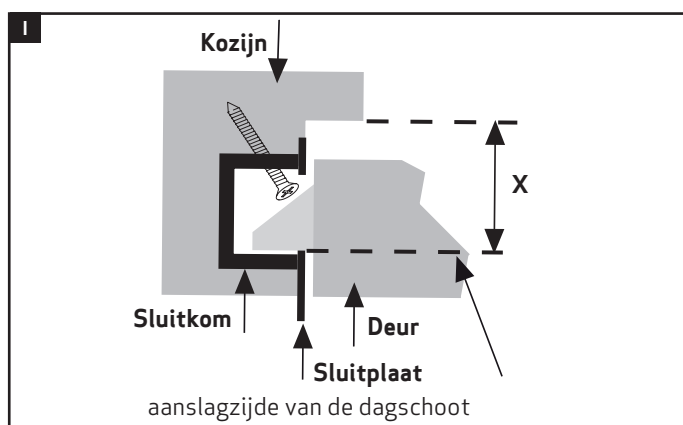
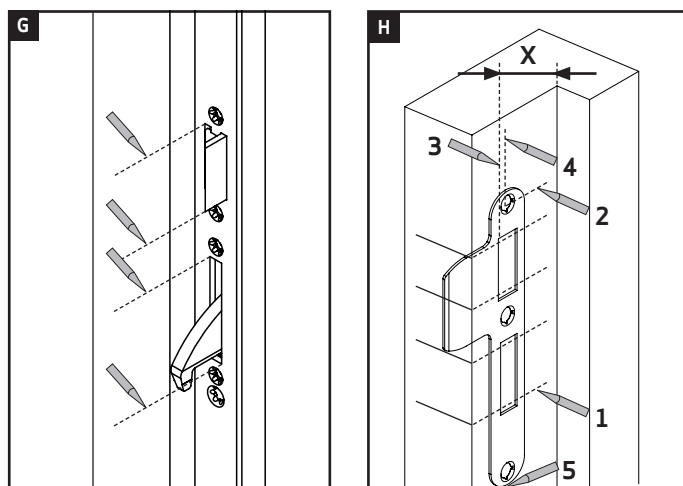
17 Verwijder de sluitplaten en trek een lijn door de afgetekende schroefgaten.

18 Boor over de verticale lijn volgens Tabel I een rij gaten Ø25 mm (BSB) en een diepte van 26 mm (BSD).



Plaats de sluitkommen zodanig dat de schroeven schuin in de richting van de kant van de sponning wijzen (figuur I).

19 Monteer de sluitkommen (2x schuin schroeven) en daarna de sluitplaten (2x recht schroeven) met de bijgeleverde schroeven 4,5 x 45 mm (voorboren Ø3 mm) in het kozijn.





AXA HOME SECURITY

Meerpuntssluiting

Cilinder- of krukbediend



Bediening

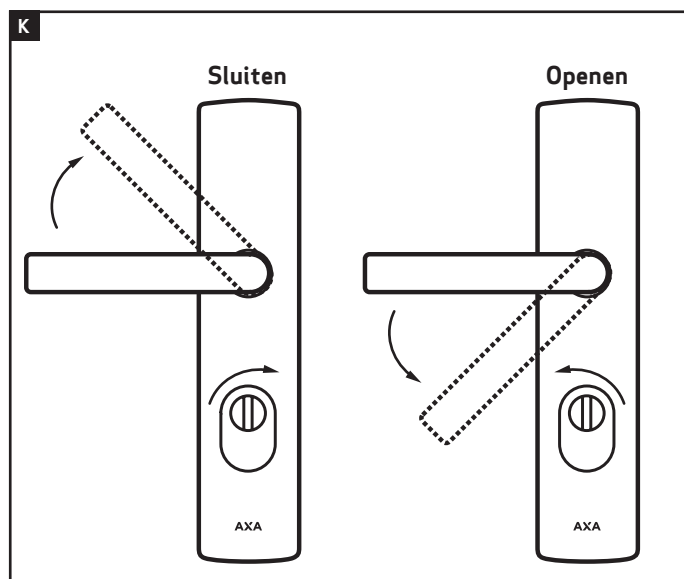
Cilinderbediende versie

Het openen en sluiten werkt als een gewoon deurslot.

Krukbediende versie (figuur **K**)

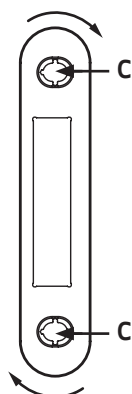
Sluiten: - beweeg de kruk omhoog
- draai de sleutel een gehele slag om

Openen: - draai de sleutel een gehele slag om
- druk de kruk naar beneden



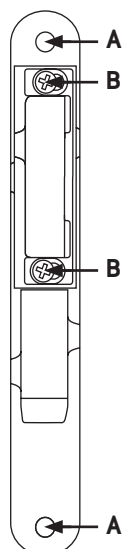
Nastellen sluitplaten en -kom

Het hang- en sluitwerk moet gemakkelijk te bedienen zijn. Aangezien hout een natuurlijk materiaal is dat kan uitzetten en krimpen, kan het voorkomen dat een meerpuntssluiting die aanvankelijk eenvoudig te bedienen was, moeilijker te bedienen wordt. Om deze reden zijn de sluitplaten verstelbaar. Als het hang- en sluitwerk gedurende lange tijd zwaar wordt belast, kan dit de levensduur van de sluiting negatief beïnvloeden.



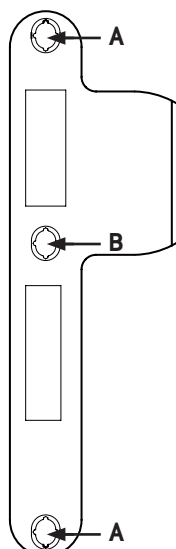
bijzetsluitplaten horizontaal verstellen

- Draai de beide schroeven C een slag los.
- Verplaats de sluitkom naar de gewenste positie.
- Draai de schroeven C weer vast.
- Is deze verstelbaarheid niet toereikend, draai dan de beide schroeven C volledig los en draai de sluitkom 180° om.
- Verplaats de sluitplaat naar de gewenste positie.
- Draai de schroeven C weer vast.



hoofdsluitkom horizontaal verstellen

- Draai de beide schroeven A volledig los en verwijder de hoofdsluitplaat.
- Draai de beide schroeven B een slag los.
- Verplaats de sluitkom naar de gewenste positie.
- Draai de schroeven B weer vast.
- Monteer de sluitplaat weer met de schroeven A



hoofdsluitplaat verticaal verstellen

- Draai de schroeven A en B een slag los.
- Verplaats de sluitplaat naar de gewenste positie.
- Draai de schroeven A en B weer vast.