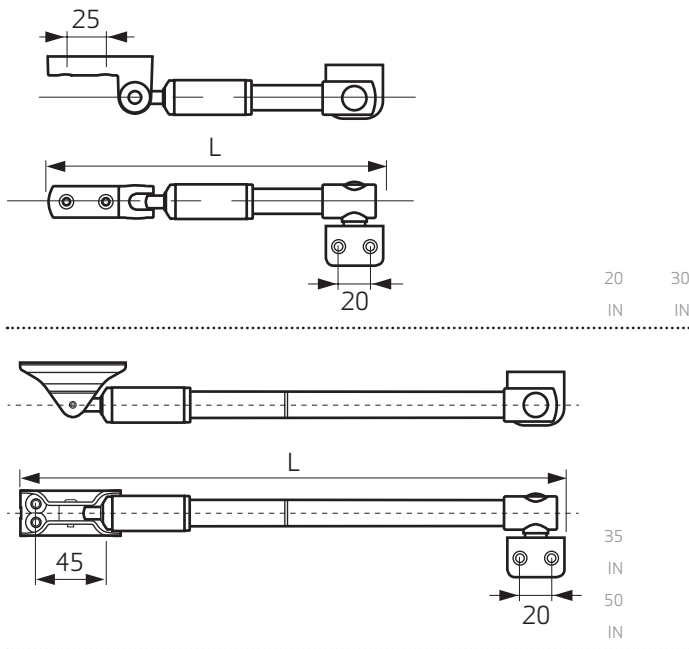



**AXA** HOME SECURITY

# Teleskop-Fensterfeststeller 20/30/35/50 IN

## Informationen

Sie sind im Besitz eines AXA-Qualitätsprodukts. Für eine reibungslose Montage und ein einwandfreies Funktionieren dieses Produkts halten Sie sich bitte strikt an die nachfolgenden Anweisungen.



Typ	Max. Breite Drehflügel-fenster	Maximale Türbreite	Minimale/maximale Produktlänge L
20 IN	400 mm	n. a.	222 mm/286 mm
30 IN	600 mm	n. a.	331 mm/456 mm
35 IN	800 mm	800 mm	358 mm/516 mm
50 IN	1200 mm	1200 mm	500 mm/751 mm

### Anwendung

Nach innen öffnende Fenster und Türen.

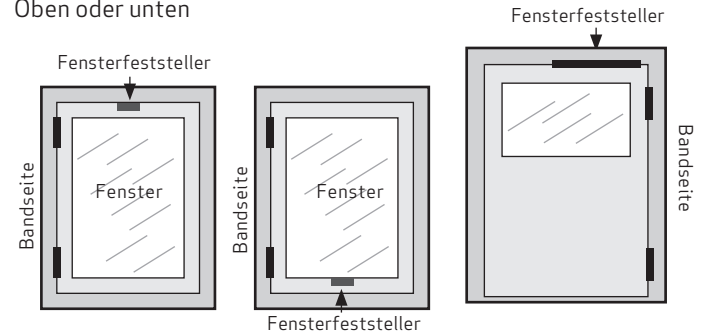
### Montagewerkzeug (Empfehlung):

Maßband, (Akku-)Bohr- oder Schraubmaschine, Schraubendreher, 2-mm-Bohrer, Bleistift oder Ahle.

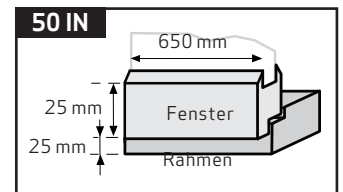
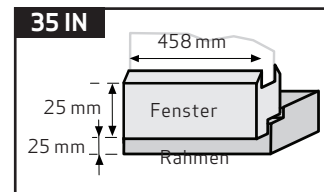
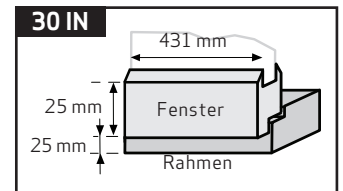
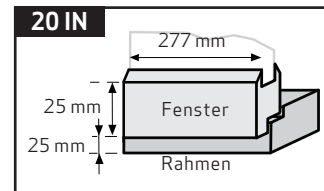
Empfohlene Schrauben: 2 Stück 4,0 x 30 mm und 2 Stück 4,0 x 40 mm.

### Montageort

Oben oder unten



### Mindestens erforderlicher Montageaum:



## Bedienungsanleitung

### Öffnen

Entriegeln und öffnen Sie das Fenster (maximal, fast 90°). Die Bremswirkung des Teleskop-Fensterfeststellers einmalig auf den richtigen Bremswiderstand einstellen. Wird der Drehknopf ③ nach rechts gedreht, nimmt die Bremswirkung zu. Beim Drehen nach links nimmt die Bremswirkung ab.

### Schließen

Schließen Sie das Fenster. Sie spüren einen gewissen Widerstand, aber Sie können dagegen weiterdrücken. Den teleskopischen Fensterfeststeller brauchen Sie nicht loszudrehen. Verriegeln Sie das Fenster.



# AXA HOME SECURITY

## Teleskop-Fensterfeststeller 20/30/35/50 IN

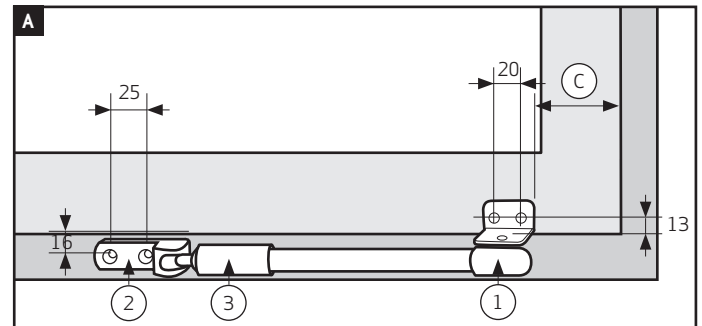
### Montageanleitung

Für ein einwandfreies Funktionieren dieses Produkts halten Sie sich bitte strikt an die nachfolgenden Anweisungen.

- 1 Das Fenster während der Montage geschlossen halten.
- 2 Den Fensterwinkel ① mindestens in Abstand ③ vom Rahmenwinkel auf Bandseite (Abbildung **A** und **B**) halten. Dabei darauf achten, dass der Feststeller waagrecht parallel zum Rahmen läuft.
- 3 Die Schraubenlöcher in der Fensterwinkel anstechen.
- 4 Dann den Feststeller mit 2 Schrauben 4,0 x 30 mm ( $\varnothing$  2 mm vorbohren) an das Fenster schrauben.
- 5 Den Teleskop-Feststeller ganz eindrücken und dann die Rahmenplatte ② auf den Rahmen (Abbildung **A** für 20 IN und 30 IN, Abbildung **B** für 35 IN und 50 IN) legen.
- 6 Die Schraubenlöcher in der Rahmenplatte anstechen.
- 7 Dann den Feststeller mit 2 oder 4 Schrauben 4,0 x 40 mm ( $\varnothing$  2 mm vorbohren) auf das Fenster schrauben.
- 8 Die Bremswirkung einmal auf den richtigen Bremswiderstand einstellen ③.

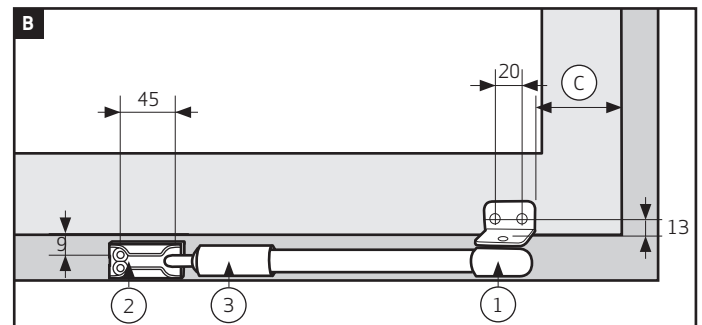


**Bei starkem Wind das Fenster nicht offen stehen lassen.**



Montagemaße (in mm) gelten für links, rechts, unten und oben.

Auf die Bandseite achten.



Type	C in mm	Anzahl Schrauben in Fensterwinkel	Anzahl Schrauben in Rahmenplatte
20 IN	55	2	2
30 IN	100	2	2
35 IN	100	2	4
50 IN	150	2	4