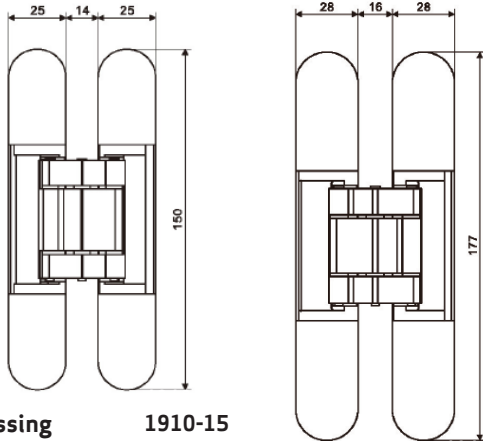



**AXA** HOME SECURITY

# Verdekte scharnieren

## Informatie

U bent in het bezit gekomen van een AXA kwaliteitsproduct. Voor een probleemloze montage en werking van dit product, dient u onderstaande instructies nauwgezet te volgen.



**Toepassing** 1910-15  
Stompe deuren

1910-18

## Montagehandleiding

- 1 Bepaal het deurgewicht en kies het juiste scharnier (zie tabel **A**).
- 2 Bepaal de deurhoogte en kies het aantal scharnieren dat u minimaal moet gebruiken (zie tabel **B**).
- 3 Bepaal de posities van de scharnieren (zie tabel **C**).
- 4 Bepaal met gebruik van figuur **D** (40) of **D** (80) de infreesmaten en gebruik de boormal om het af te tekenen.



Bij een deurbreedte van meer dan 930 mm dient per 10 mm extra deurbreedte, het gewicht van de deur met 1,5% extra gewicht ingeschaald te worden.

### Montagegereedschap (advies):

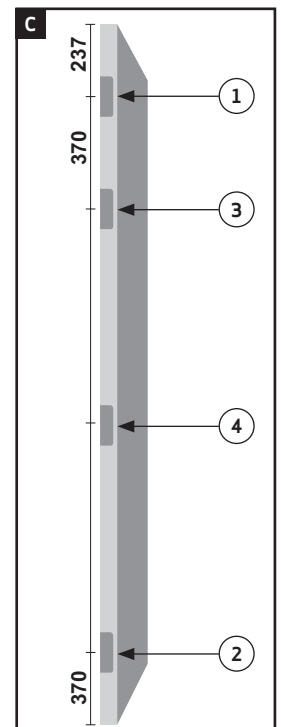
(Accu)boormachine, schroevendraaier, inbussleutel 2,5, 3 en 4 mm, boor  $\varnothing$  25 en/of  $\varnothing$  28 mm of bovenfrees, priem/potlood.

### A Technische gegevens

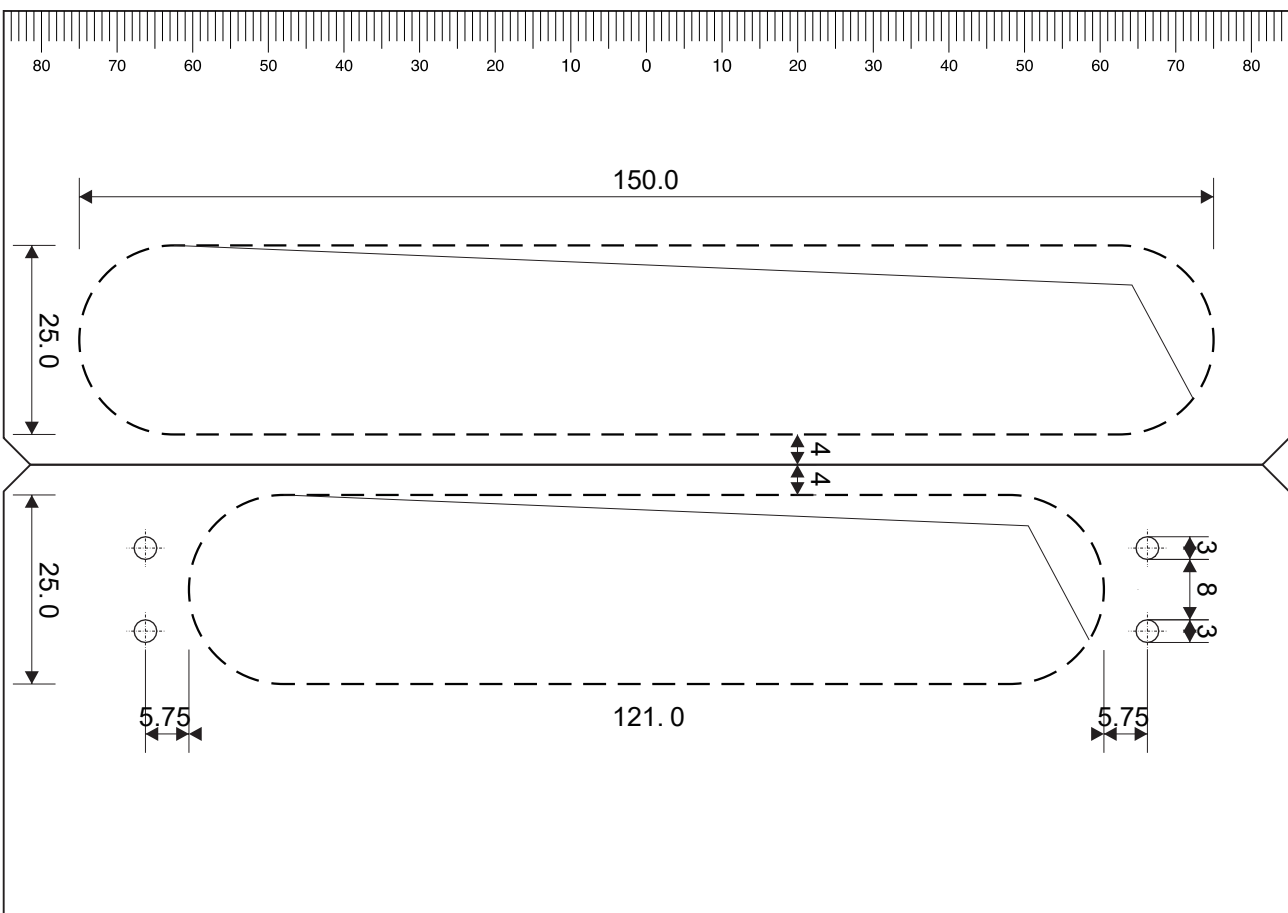
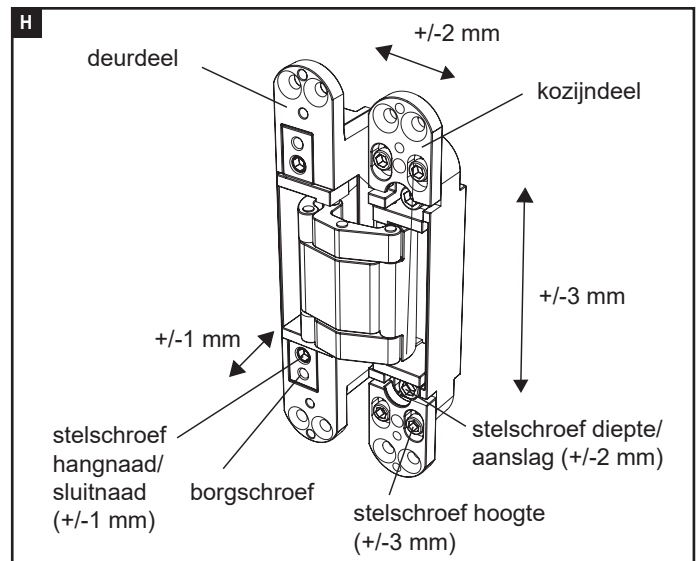
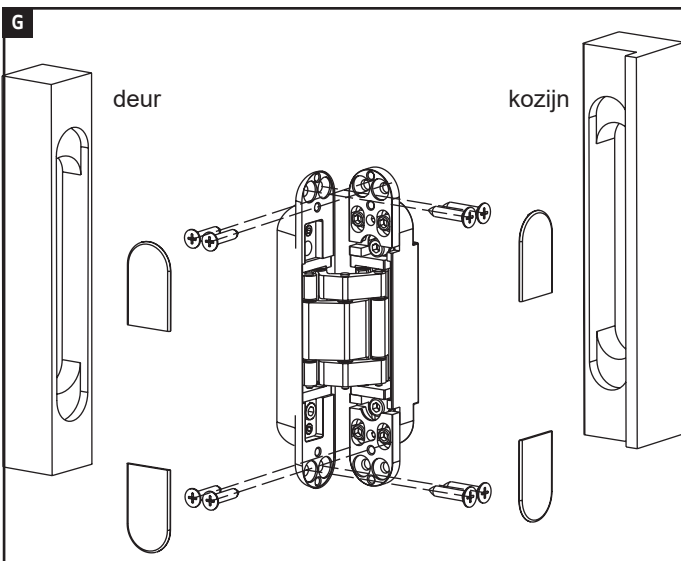
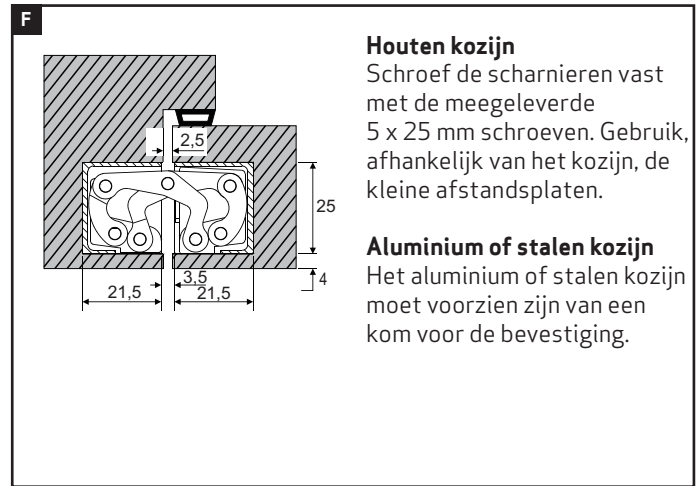
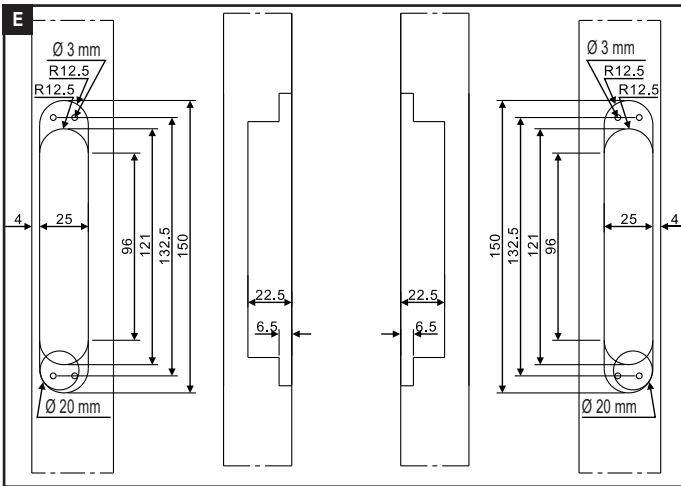
| Eigenschappen                                 | 1910-15                      | 1910-18                      |
|---|------------------------------|------------------------------|
| Materiaal                                     | Zamac                        | Zamac                        |
| Afwerking                                     | poeder coat of metaal finish | poeder coat of metaal finish |
| Min. deurdikte                                | 35 mm                        | 40 mm                        |
| Max. deurbreedte                              | 850 mm                       | 1000 mm                      |
| Max. deurgewicht 2 st. bij deurbreedte 930 mm | 40 kg                        | 80 kg                        |
| Max. deurgewicht 3 st. bij deurbreedte 930 mm | 50 kg                        | 90 kg                        |
| Max. deurgewicht 4 st. bij deurbreedte 930 mm | 55 kg                        | 95 kg                        |
| Afmeting (LxB)                                | 150 x 25 mm                  | 177 x 28 mm                  |
| Inbouw diepte                                 | 22,5 mm                      | 25 mm                        |
| Brandwerend                                   |                              |                              |
| 3-D Verstelbaarheid                           |                              |                              |
| Verticaal                                     | $\pm$ 3 mm                   | $\pm$ 2,5 mm                 |
| Horizontaal                                   | $\pm$ 2 mm                   | $\pm$ 1 mm                   |
| Deurdiepte                                    | $\pm$ 1 mm                   | $\pm$ 2,5 mm                 |

### B Toepassing

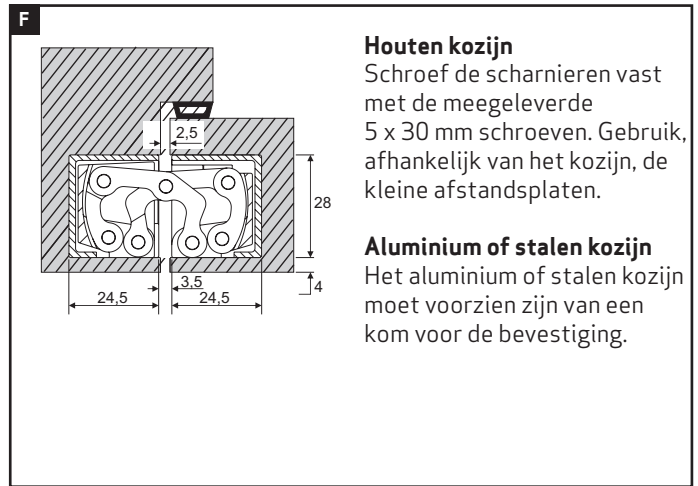
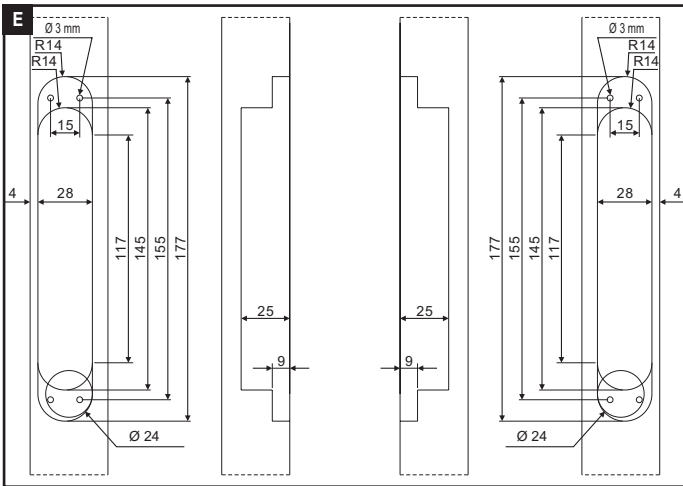
| Deurhoogte             | Aantal scharnieren |
|------------------------|--------------------|
| $x \leq 211,5$         | 2                  |
| $211,5 < x \leq 231,5$ | 3                  |
| $231,5 < x$            | 4                  |



# Type 40



# Type 80

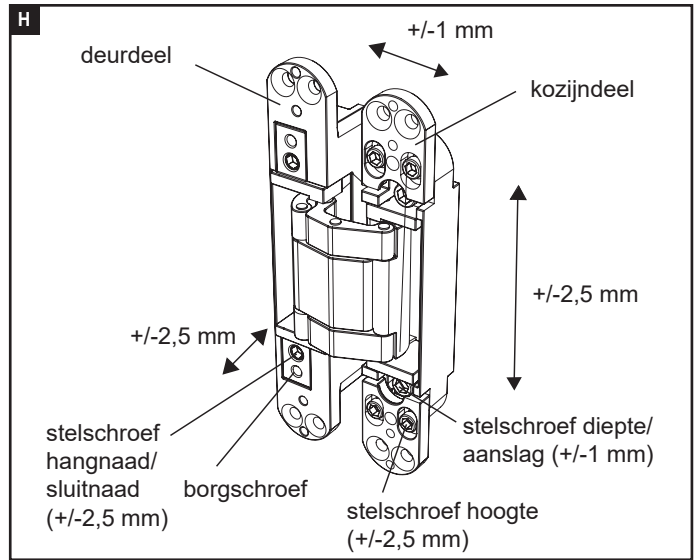
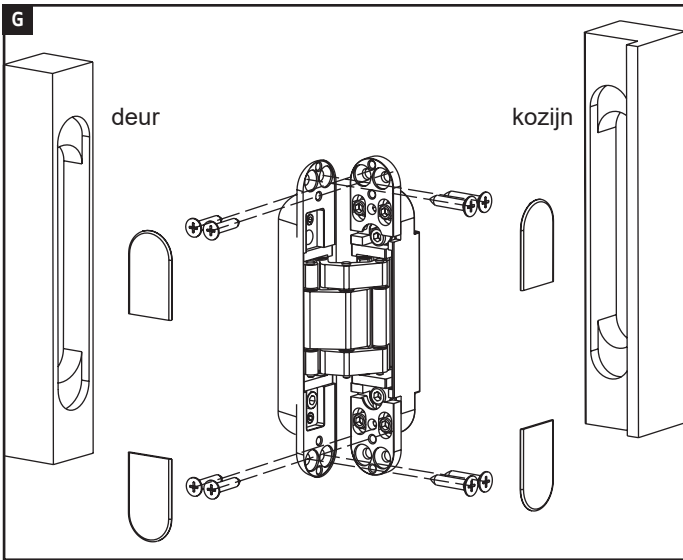


## Houten kozijn

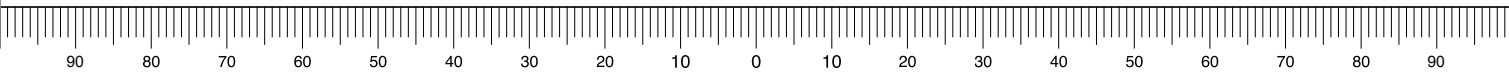
Schroef de scharnieren vast met de meegeleverde 5 x 30 mm schroeven. Gebruik, afhankelijk van het kozijn, de kleine afstandsplaten.

## Aluminium of stalen kozijn

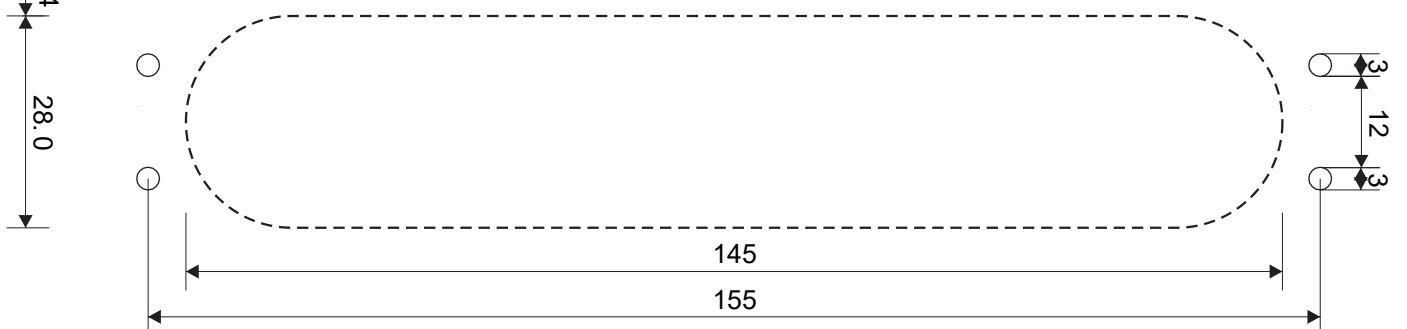
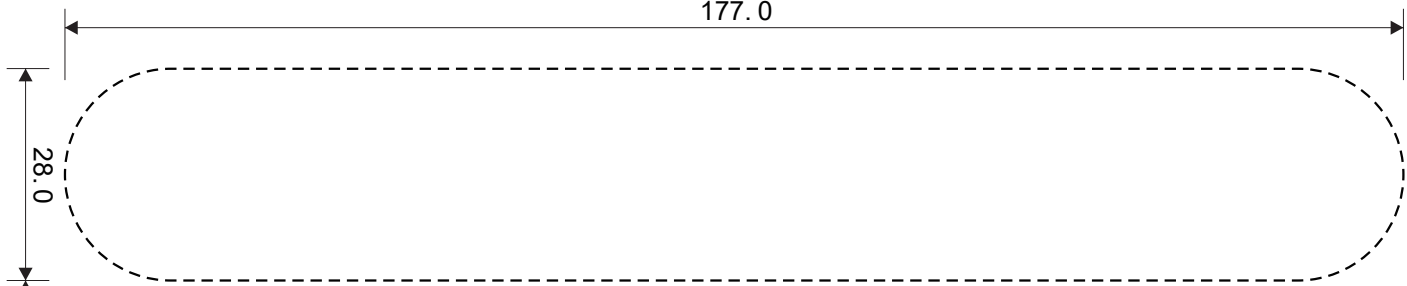
Het aluminium of stalen kozijn moet voorzien zijn van een kom voor de bevestiging.



200.0



177.0



120.0