

SMART EASYFIX®

Scharniere



SMART EASYFIX®
SMART EASYFIX® XDK
SMART EASYFIX® R

AXA HOME SECURITY



 zum Glück gibt es AXA



Ihre **sichere** Wahl



AXA HOME SECURITY

MIT EINER GESCHICHTE, DIE 110 JAHRE ZURÜCKREICHT, HAT AXA SICH ALS ANBIETER VON BESCHLÄGEN ETABLIERT UND EINEN ERSTKLASSIGEN RUF AUFGEBAUT, IM BESONDEREN AUF DEM GEBIET VON EINBRUCHHEMMENDEN SICHERHEITSPRODUKTEN.

Als sachkundiger Spezialist auf dem Gebiet von Beschlägen bietet AXA gute und schnelle Lösungen. Ein Team aus Spezialisten befasst sich Tag für Tag mit der Entwicklung, Herstellung und Vermarktung von AXA-Qualitätsprodukten. Ihre Qualität zeigt sich in den verwendeten Werkstoffen sowie in der Maßgenauigkeit, Verarbeitung und Langlebigkeit der Produkte. Aber auch in der Lieferzuverlässigkeit, der ausführlichen Dokumentation und dem Know-how unserer Mitarbeiter kommt diese Qualität zum Ausdruck.



zum Glück gibt es AXA



Smart Easyfix®

SIE HABEN ALLE HÄNDE VOLL DAMIT ZU TUN, EINE TÜR EINZUHÄNGEN. DIE TÜR IST SCHWER UND NUR MIT MÜHE IN IHRE POSITION ZU BEKOMMEN. MIT HÄNGEN UND WÜRGEN BRINGEN SIE DIE SCHARNIERLAPPEN IN EINE LINIE, JETZT NOCH DIE LAGER, UND ... EIN LAGER FÄLLT HERUNTER. ERGEBNIS: DAS LAGER IST SCHMUTZIG, UNBRAUCHBAR ODER UNAUFFINDBAR, UND DAS EINHÄNGEN KANN VON VORN ANFANGEN. **KOMMT IHNEN DAS BEKANNT VOR?**

FENSTER UND TÜREN
WERDEN HÖHER,
BREITER UND DICKER.
DAS VERLANGT
SCHARNIERE
MIT **HOHER**
TRAGFAHIGKEIT



INNOVATIVE UND CLEVERE
LÖSUNGEN MIT
BESONDERER **SICHERHEIT**



AXA Smart Easyfix®

SCHNELLE UND SOLIDE



MONTAGEKOMFORT

Mit AXASmart Easyfix® gehört dieses Problem der Vergangenheit an. Das Easyfix® hat montierte AXApom-Lagerbuchsen (mit Fixierkragen), die unmöglich aus dem Scharnierlappen fallen können.

Der **abgeschrägte Winkel** der Lager sorgt für eine problemlose Führung der Fenster- und Türflappen in den Rahmenlappen. Einfach den Scharnierstift einsetzen und drehen. Der **eingebaute Spaltbegrenzer** hilft, das Schleifen der Tür an der Unterseite zu begrenzen.

Die sternförmigen Schraubenlöcher sorgen für eine größere Auflagefläche für die Schrauben, wodurch der Haltedruck zunimmt und gleichmäßiger verteilt wird. Dadurch sinkt die Gefahr, den Schraubenkopf abzdrehen, **nimmt die Wahrscheinlichkeit von Störungen ab und steig die Verarbeitungsgeschwindigkeit.**

QUALITÄT, DIE SICH IN DEN VERWENDETEN WERKSTOFFEN UND DER MASSGENAUIGKEIT, VERARBEITUNG UND LANGLEBIGKEIT ZEIGT.





DAS EINHÄNGEN EINER TÜR KANN JETZT EINFACH DURCH **EINE PERSON** ERLEDIGT WERDEN

Durch die klare Formgebung mit dem durchgedrückten Gewerbe, wodurch **kein Vorfalz** mehr gefräst zu **werden braucht**, ist das AXASmart Easyfix® vielseitig einsetzbar. Die standardisierten Fräsmaße und Lochmuster von AXA Smart ermöglichen es, den Scharniertyp in einer späten Phase des Produktionsprozesses zu wählen.

Die Scharniere sind umkehrbar und sowohl für links als auch rechts angeschlagene (gemäß DIN) Türen und Fenster verwendbar.

Durch die Rändelung des Anti-Anlaufstifts tritt der Stift nicht von selbst aus, aber zum Ausbauen des Stifts sind keine komplizierten Tätigkeiten erforderlich. Durch den 1 mm unter dem Scharnier vorstehenden Stift ist eine **optimale Entwässerung** garantiert und keine Endkappe erforderlich. Das Ergebnis ist eine schnellere Montage.



AXAPOM-LAGER

AXApom-Lager sind aus einem speziellen Kunststoff gefertigt. Dieser Kunststoff hat eine harte, glatte und abriebfeste Oberfläche und wird im industriellen Einsatz als Metalleersatz verwendet. Die selbstschmierende Eigenschaft beugt dem sogenannten Stick-Slip-Effekt vor, bei dem sich zwei drehbare Oberflächen ruckartig übereinander bewegen. Die Lager drehen sich leichtgängig und geräuschlos ohne Streifenbildung auf dem Anstrich.

Die Lager nehmen extrem wenig Feuchtigkeit auf (0,5%), sie oxidieren nicht und brauchen keine besondere Wartung. Durch die schwarze Ausführung ist Oberflächenschmutz nicht sichtbar.

TRAGFÄHIGKEIT

Fenster und Türen werden höher, breiter und dicker, und auch das Gewicht des Glaspakets nimmt zu. Das erfordert Scharniere mit hoher Tragfähigkeit.

AXA Smart Easyfix® ist ein solches Scharnier. Im Gegensatz zu anderen Scharnieren, bei denen der Druck oft auf einen Punkt konzentriert wird, sorgen die verschleißfesten AXApom-Lager für eine **Druckverteilung auf zwei Punkte**. Dadurch wurde die Tragfähigkeit weiter erhöht.

SICHERHEIT

Sicherheit ist ein hohes Gut. Das AXA Smart Easyfix® zeichnet sich in zwei Gebieten aus: **Einbruchschutz** und Einsatz in Räumen mit leicht entzündlichen Stoffen. Durch eine integrierte Aushebesicherung (18 mm) entspricht AXASmart Easyfix® den Anforderungen der niederländischen Gütesiegel SKG*** und Politie Keurmerk Veilig Wonen. Zudem verhindert das AXApom Lager den Kontakt zwischen unabhängig voneinander drehenden Metallteilen (Scharnierlappen und -stift), und **Funkenbildung ist ausgeschlossen**.

GERÄUSCHMINDERND UND WARTUNGSARM

Alle verwendeten Produkte verschleiben und brauchen Wartung. Das Ausmaß des Verschleißes kann aber sehr unterschiedlich sein. Bei AXA Smart Easyfix® kommen AXApom-Lager zum Einsatz, wodurch der Verschleiß gleich null ist. Diese AXApom-Lager haben verbesserte Gleiteigenschaften und sind **verschleißfest, selbstschmierend und geräuschlos**. Schwarze Streifen auf dem Anstrich gehören mit Smart Easyfix® der Vergangenheit an.

GERÄUSCHLOS
UND DESHALB
AUSGEZEICHNET
FÜR SCHULEN,
KRANKENHÄUSER ODER
PFLEGEHEIME GEEIGNET.

Auch für spezielle Aufgaben, etwa in Krankenhäusern, Pflegeheimen und Schulen, wo Lärminderung ein Muss ist, bietet Smart Easyfix® sich als Lösung an.

Die Ausführung Xtremecoat® (siehe Box) verlängert die Lebensdauer des AXASmart Easyfix® deutlich und verringert die Wartungshäufigkeit. Die Version Xtremecoat®-Version ist extrem korrosionshemmend und eignet sich damit ausgezeichnet zum Einsatz auf lackiertem Accoya-Holz sowie in salzigen (Küste), leicht chemischen (Schwimmbad) oder stark chemischen (Schweineestall) Umgebungen.



XTREMECOAT®

Korrosion ist in extremen Bedingungen – etwa an der Küste oder in Schwimmbädern – oft ein großes Problem. Die Oberflächenbehandlung AXA Xtremecoat® schützt den Stahl optimal. Dank dieser Beschichtung wirken sich extreme Einflüsse weniger nachteilig auf die Lebensdauer des Scharniers aus.

Xtremecoat® ist ausgezeichnet auf lackiertem Accoya-Holz verwendbar und unempfindlich gegen die dafür verwendeten Säuren. Auch optisch ist Xtremecoat® eine ansprechende Lösung und auf einer Tür ausgezeichnet mit dem AXA Sicherheitsbeschlag zu kombinieren.

Technische Daten



Smart Easyfix® Standard



Smart Easyfix® Sicherheit



Smart Easyfix® Sicherheit Xtremecoat®



Technische Daten:

Smart Easyfix® Standard	
Maße:	89 x 89 x 3 mm, Radius der abgerundeten Ecken 10
Scharniermaterial:	Stahl oder Edelstahl
Lagermaterial:	AXApom
Oberflächenmaterial:	Topcoat®

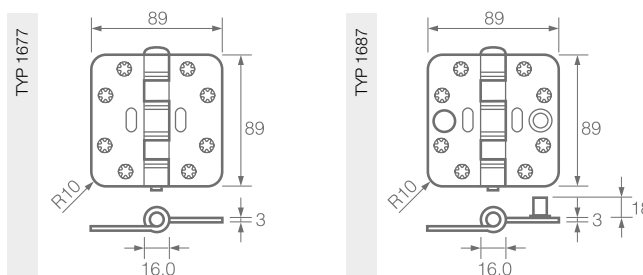
Smart Easyfix® Sicherheit	
Maße:	89 x 89 x 3 mm, Radius der abgerundeten Ecken 10
Scharniermaterial:	Stahl oder Edelstahl
Lagermaterial:	AXApom
Oberflächenmaterial:	Xtremecoat®, Topcoat®

	Höhe (in mm)	Breite (in mm)	Dicke (in mm)	Aushebesicherung (in mm)	Oberflächenmaterial	Artikelnummer	Empfohlene Schrauben:
Standard	89	89	3	-	Stahl, Topcoat®	1677-09-23/E	4,5 x 30 mm
	89	89	3	-	Stahl, Topcoat®	1677-09-23/7*	4,5 x 30 mm
	89	89	3	-	Gebürsteter Edelstahl	1677-09-81/E	4,5 x 30 mm
	89	89	3	-	Gebürsteter Edelstahl	1677-09-83/7*	4,5 x 30 mm
Sicherheit	89	89	3	18	Stahl, Topcoat®	1687-09-23/VE	4,5 x 30 mm
	89	89	3	18	Stahl, Topcoat®	1687-09-23/7V*	4,5 x 30 mm
	89	89	3	18	Stahl, Xtremecoat®	1687-09-25/7V*	4,5 x 30 mm**
	89	89	3	18	Gebürsteter Edelstahl	1687-09-81/VE	4,5 x 30 mm
	89	89	3	18	Gestrahler Edelstahl	1677-09-83/7V*	4,5 x 30 mm

* in loser Ausführung ** Schrauben auch in Xtremecoat® (nicht mitgeliefert) V = Sicherheitsscharniere

Belastungstabelle:

Anzahl Scharniere	Belastbarkeit	
2 Stück	75	85
3 Stück	100	125
4 Stück	120	145
Schraubenmaß	4,5 x 30 mm	4,5 x 40 mm



hohe Tragfähigkeit



beständig gegen Chemikalien* wie Ammoniak und Chlor (Xtremecoat)



leichtgängig



wartungsarm



korrosionshemmend



UV-beständig



geräuscharm

Smart Easyfix® XDK

SPEZIELL FÜR KLAPPFLÜGEL-/
KIPPFLÜGELFENSTER UND
ABWEICHENDE (VOR-)FALZDETAILS
HAT AXA DAS SCHARNIER
AXASMART EASYFIX® XDK MIT
**EXTRA DURCHGEDRÜCKTEM
GEWERBE** ENTWICKELT.
DANEBEN EIGNET SICH DIESES
SCHARNIER AUSGEZEICHNET
FÜR RAHMEN MIT ABWEICHENDEN
(VOR-)FALZEN.



SCHARNIERE
OHNE (VOR-)FALZ;
OPTISCH
ANSPRECHEND
MIT **OPTIMALEM
ANSCHLUSS**

DIE EFFIZIENTE
LÖSUNG FÜR EIN
GEFÜHL DER SICHERHEIT



AXA Smart Easyfix® XDK

SCHNELL UND EFFIZIENT



KLAPPFLÜGEL- UND KIPPFLÜGELFENSTER

Die einfach durchgedrückten Scharniere haben bei Einsatz an Klappflügel- und Kippflügel Fenstern den Nachteil, dass der Abstand zwischen dem Gewerbe des Scharniers und der Scharnier- oder Wassernase zu klein sein kann. Dadurch kommt es bei Feuchtigkeit zu Kapillarwirkung, und die Fassade selbst kann durch Schimmelbildung oder Fäulnis angegriffen werden. Beim Scharnier AXASmart Easyfix® XDK ist dieser Abstand durch die doppelte Durchdrückung vergrößert. So kann Feuchtigkeit durch die Schwerkraft nach unten abfließen und bleibt der Rahmen intakt.

SCHARNIERFALZE AN TÜREN UND DREHFLÜGELFENSTERN

Bei Verwendung von Standardscharnieren ist immer das Fräsen eines Vorfalzes notwendig. Dieser Vorfalz kann eine Reihe von nachteiligen Folgen haben:

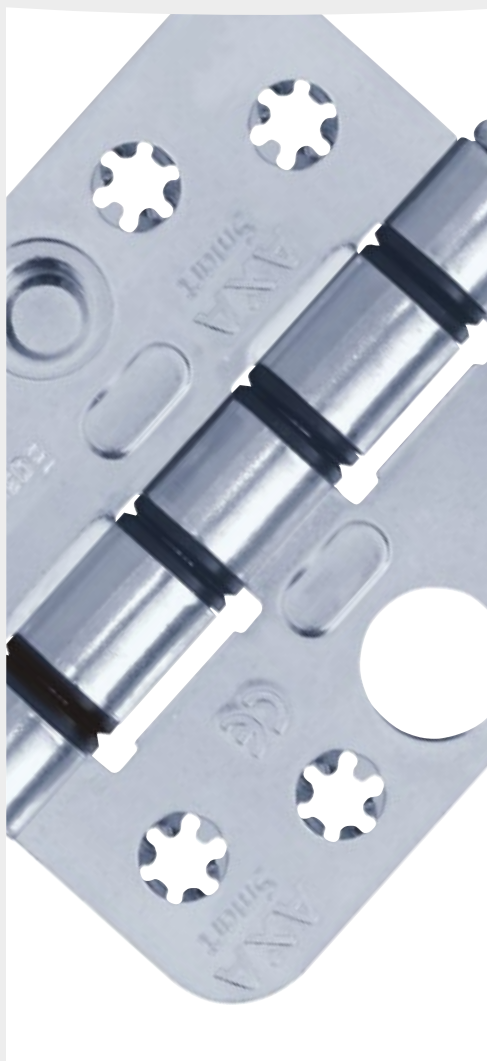
- ✿ Neben einem festen Fenster, wo die Dicke des Glaspakets einen Vorfalz unmöglich macht, sieht es optisch weniger ansprechend aus.
- ✿ Gegossene Sockel sorgen nicht immer für einen optimalen Anschluss.
- ✿ Das Fräsen eines Vorfalzes kostet mehr Zeit und damit Geld.

Mit dem neuen Scharnier AXASmart Easyfix® XDK ist kein Fräsen eines Vorfalzes mehr notwendig: **optisch ansprechend**, immer ein **optimaler Anschluss** und **schnell**.



IN RAHMENLAPPEN INTEGRIERTE AUSHEBESICHERUNG

Klappflügel Fenster sind oft nicht allzu hoch. Wird ein neues Fenster in einen vorhandenen Rahmen eingesetzt, fehlt in diesem Rahmen oft ein Loch für die Aushebesicherung. Wegen der geringen Höhe ist eine Bohrmaschine mit 16 mm-Flachzentrumborher schwer einsetzbar. Durch Anordnung der **integrierten Aushebesicherung** auf dem Rahmenlappen statt auf dem Fensterlappen gehört **Bohren** in den Rahmen **der Vergangenheit an**.



AXA Smart Easyfix® XDK EXTRA DURCHGEDRÜCKTES GEWERBE

- ✿ **Aushebesicherung auf Rahmenlappen**
> es braucht kein Loch in den Rahmen gebohrt zu werden
- ✿ **Loch befindet sich bereits in der neuen Tür**
> Lackieren des Lochs kann bereits im Werk erfolgen
- ✿ **Abstand zwischen Gewerbe und Wassernase vergrößert**
> erheblich geringere Wahrscheinlichkeit von Kapillarwirkung

Keine Rahmenpfosten bei nach innen drehenden Türen fräsen zu müssen, hat folgende Vorteile:

- ✿ **Zeiteinsparung**
> Kostenvorteil
- ✿ **Fehlen eines Scharnierfalzes**
> der gesamte Falz kann für festes Glas genutzt werden
- ✿ **67 mm Rahmenholz für Zwischenpfosten**
> Pfosten wird nicht geschwächt und 35-mm-Schrauben bleiben möglich

Technische Daten



Smart Easyfix® XDK
Sicherheit

Technische Daten:

Maße:	89 x 80 x 3 mm, Radius der abgerundeten Ecken 10
Scharniermaterial:	Stahl
Lagermaterial:	AXApom
Oberflächenmaterial:	Topcoat®



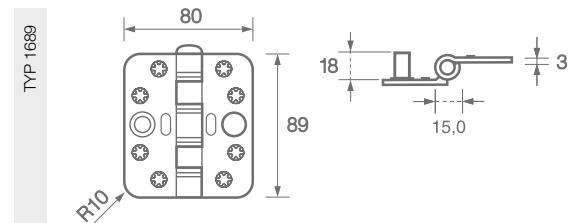
Höhe (in mm)	Breite (in mm)	Dicke (in mm)	Aushebesicherung (in mm)	Oberflächenmaterial	Artikelnummer	Empfohlene Schrauben:
89	80	3	18	Stahl, Topcoat®	1689-09-23/7V*	4,5 x 30 mm
89	80	3	18	Stahl, Topcoat®	1689-09-23/VE	4,5 x 30 mm
89	80	3	18	Stahl, Xtremecoat®	1689-09-25/7V*	4,5 x 30 mm**

* in loser Ausführung ** Schrauben auch in Xtremecoat® (nicht mitgeliefert)

V = Sicherheitsscharniere

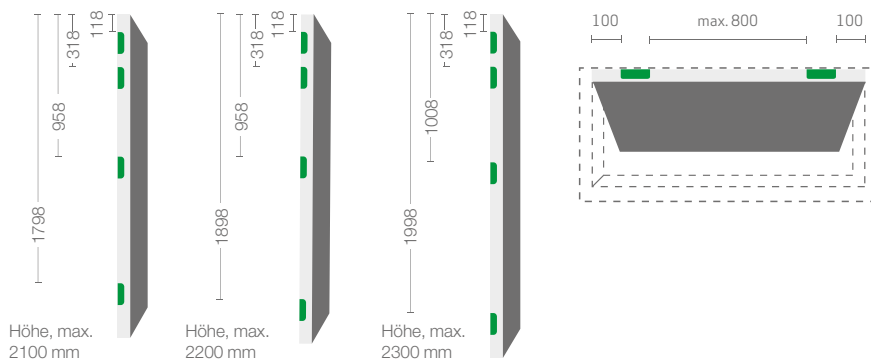
Belastungstabelle:

Anzahl Scharniere	Belastbarkeit	
2 Stück	65	70
3 Stück	80	85
4 Stück	100	105
Schraubenmaß	4,5 x 30 mm	4,5 x 40 mm



Produktposition Scharniere (in mm)

Einhängeschema für Türen bis maximal 2300 mm Höhe.

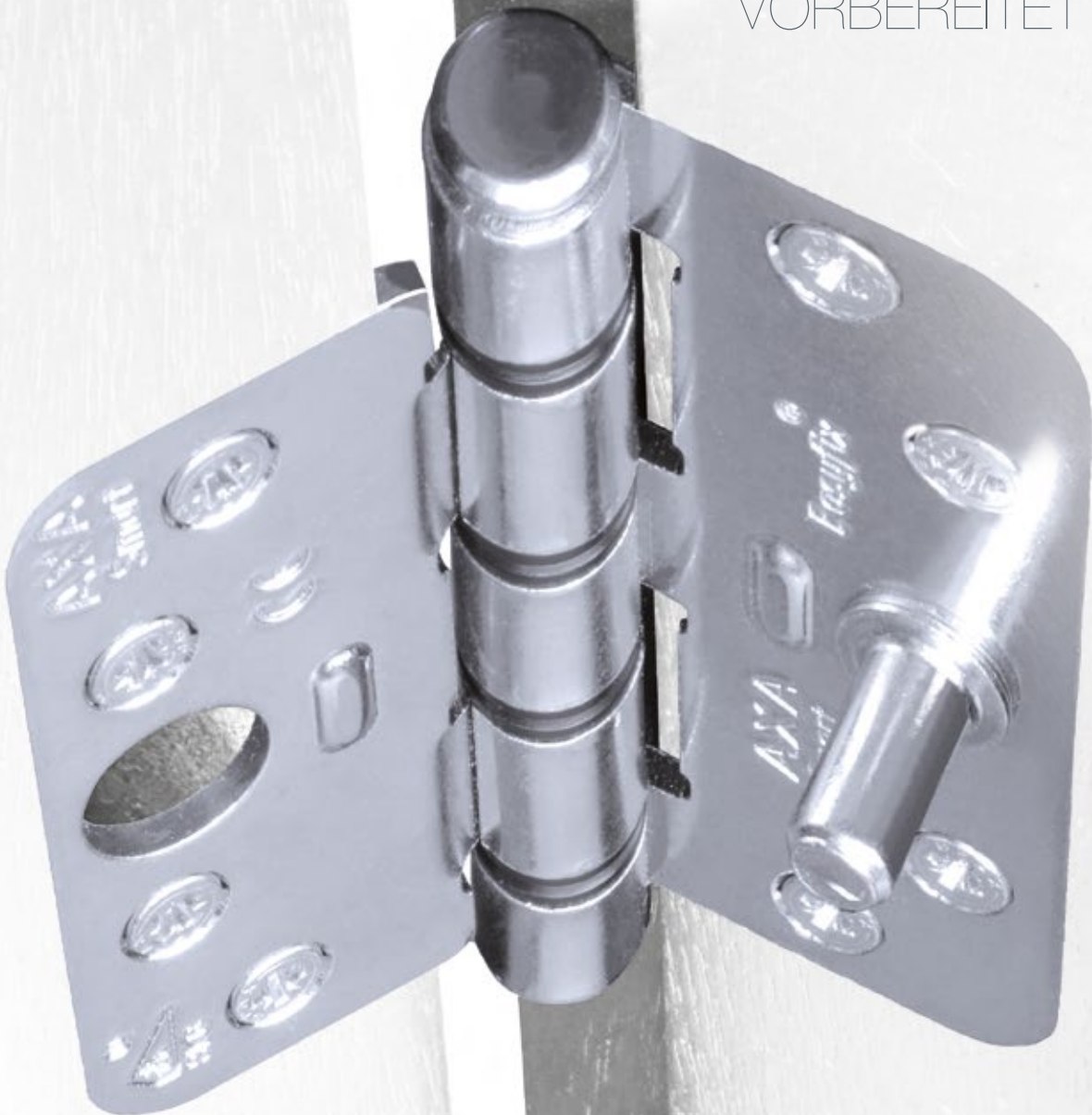


- hohe Tragfähigkeit
- korrosionshemmend
- beständig gegen Chemikalien* wie Ammoniak und Chlor (Xtremecoat)
- UV-beständig
- leichtgängig
- geräuscharm
- wartungsarm

Smart Easyfix® R

UM NEUE TÜREN SCHNELLER
UND BEQUEMER IN VORHANDENE
RAHMEN EINSETZEN ZU
KÖNNEN, HAT AXA SEIN
SCHARNIERPROGRAMM
EASYFIX MIT AXASMART
EASYFIX® R ERWEITERT – EINEM
RENOVIERUNGSSCHARNIER
MIT **NIE GEKANNTEN**
MÖGLICHKEITEN.

DAS **SCHARNIER**
FÜR
RENOVIERUNGEN,
DAS AUF ALLES
VORBEREITET IST!



DIE EINFACHE
LÖSUNG,
DIE IMMER PASST



AXA Smart Easyfix® R

SCHNELL UND ZUVERLÄSSIG



RAHMENLAPPEN (3 GEWERBE)

Hoher Rahmenlappen

Das AXASmart Easyfix® R ist mit einem **höheren Rahmenlappen (102 mm)** als die meisten gängigen Scharniere ausgestattet und deckt die vorhandene Scharnierfräsung im Rahmen vollständig ab. Das Scharnier ist mit einem flach angesetzten Gewerbe ausgestattet und dadurch in allen Detaillierungen einsetzbar.

Frisches Holz

Schraubenlöcher sind so angeordnet, dass ihre Position von fast allen anderen Scharnieren auf dem Markt abweicht. Deshalb haben Sie immer "frisches Holz". Die **Wahrscheinlichkeit, dass Sie an einer** Stelle verschrauben müssen, wo sich eine abgebrochene Schraube befindet, ist **gleich null**.

In Rahmenlappen integrierte Aushebesicherung

Anders als bei den Easyfix® Standardscharnieren ist die Aushebesicherung des Easyfix® R auf dem Rahmenlappen angeordnet. Damit wird das mögliche Problem eines fehlenden Lochs für die integrierte Aushebesicherung in einem vorhandenen Rahmen beim Einbau einer neuen Tür umgangen und braucht **kein Loch in den Rahmen** gebohrt zu werden.

SCHNELL, EINFACH UND
ZUVERLÄSSIG RENOVIEREN
 MIT AXASMART EASYFIX® R



FENSTER- ODER TÜRLAPPEN (2 GEWERBE)

Universelles Lochmuster

Der Fenster- oder Türappen hat eine Höhe von 89 mm, und das gespiegelte universelle Lochmuster entspricht exakt einem AXA Smart Easyfix® Standardscharnier. Ein spezielles Lochmuster braucht deshalb nicht berücksichtigt zu werden.

Aussparung für integrierte Aushebesicherung bereits in Türfabrik

Das Loch für die integrierte Aushebesicherung befindet sich im Lappen, wodurch die neue Tür unter vollständig kontrollierten Bedingungen hergestellt werden kann. Das kann maschinell geschehen, **vollautomatisch** im CNC-System, und unter Umständen sogar in der Türfabrik. Mit dem Flachzentrumborher braucht das Loch für die Aushebesicherung dann nicht in den vorhandenen Rahmen gebohrt zu werden. Somit besteht keine Verschleiß- oder Beschädigungsgefahr des Bohrers durch noch vorhandene Schrauben.



KONTROLLIERTE BEDINGUNGEN

Nachdem maschinell ein Loch in der neuen Tür angebracht worden ist, kann dieses Loch bereits in der Lackiererei mit einem Anstrich versehen werden. Der Lack kann somit unter kontrollierbaren Prozessbedingungen durch eine Flowcoat-/Sprühanlage aufgetragen werden. Auch das Loch für den Bolzen der Aushebesicherung wird auf diese Art und Weise vollständig besprüht, sodass die Bohrung mit Farbe vollläuft. Damit erhalten Sie eine ausgezeichnete Porenfüllung und eine konstante Schichtdicke. Dadurch wird eine hochwertige Qualität gewährleistet, die die Anforderungen der niederländischen Richtlinie BRL 0801 bequem erfüllt.

AXA Smart Easyfix® R RENOVIERUNG

- ✿ Aushebesicherung auf Rahmenlappen
 - > es braucht kein Loch in den Rahmen gebohrt zu werden
- ✿ Loch befindet sich bereits in der neuen Tür
 - > Lackieren des Lochs kann bereits im Werk erfolgen
- ✿ Hoher Rahmenlappen (102 mm)
 - > liegt über vorhandener Scharnierfräsung
- ✿ Abweichende Position der Schraubenlöcher
 - > immer „frisches“ Holz zum Verschrauben

Technische Daten



SMART Easyfix® R
Sicherheit

Technische Daten:

Maße:	102/89 x 89 x 3 mm, Radius der abgerundeten Ecken 10
Scharniermaterial:	Stahl
Lagermaterial:	AXApom
Oberflächenmaterial:	Xtremecoat®, Topcoat®

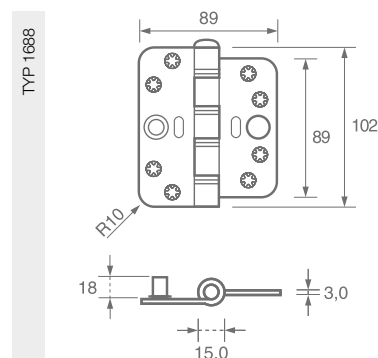


Höhe (in mm)	Breite (in mm)	Dicke (in mm)	Aushebesicherung (in mm)	Oberflächenmaterial	Artikelnummer	Empfohlene Schrauben:
102/89	89	3	18	Stahl, Topcoat®	1688-09-23/7V*	4,5 x 30 mm
102/89	89	3	18	Stahl, Topcoat®	1688-09-23/VE	4,5 x 30 mm
102/89	89	3	18	Stahl, Xtremecoat®	1688-09-25/71V*	4,5 x 30 mm**

* in loser Ausführung ** Schrauben auch in Xtremecoat® (nicht mitgeliefert) V = Sicherheitsscharniere

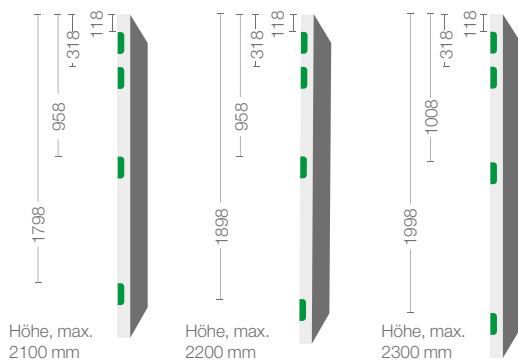
Belastungstabelle:

Anzahl Scharniere	Belastbarkeit	
	Horizontal	Vertikal
2 Stück	75	85
3 Stück	100	125
4 Stück	120	145
Schraubenmaß	4,5 x 30 mm	4,5 x 40 mm



Produktposition Scharniere (in mm)

Einhängeschema für Türen bis maximal 2300 mm Höhe.



- hohe Tragfähigkeit
- UV-beständig
- korrosionshemmend
- leichtgängig
- beständig gegen Chemikalien* wie Ammoniak und Chlor (Xtremecoat)
- geräuscharm
- wartungsarm

AXAS
VIERBLÄTTRIGES
KLEEBLATT STEHT
FÜR AXAS VIER
GARANTIEEN, DIE SIE
VON JEDEM AXA-
PRODUKT ERWARTEN
KÖNNEN



zum Glück gibt es AXA



✿ 10 Jahre
Garantie

✿ Testsieger

✿ Niederländisches
Produkt

✿ Geld-zurück-
Garantie

AXA Stenman Nederland BV gewährt eine zehnjährige Garantie für den Endnutzer. Die Garantie gilt nur für Produkte, die unter dem Markennamen AXA verkauft wurden. Die Garantie gilt ausschließlich für Herstellungsfehler, die unter die Verantwortung von AXA fallen.

Besuchen Sie axahomesecurity.com für die vollständigen Bedingungen.



 zum Glück gibt es AXA

AXA HOME SECURITY

www.axahomesecurity.com

+31 (0)318 - 536 111

Energiestraat 2, 3903 AV Veenendaal

Über Allegion™

Allegion (NYSE: ALLE) ist ein internationaler Anbieter im Bereich Sicherheit. Wir schützen Menschen und ihr Eigentum mithilfe von einfachen Lösungen und innovativer Technologie – ganz gleich, wo sie sind. Allegion generiert einen Umsatz von 2 Milliarden USD und verkauft Produkte in rund 130 Ländern.



AXA ■  BRICARD ■ Briton ■  CISA ■  interflex
KRYPTONITE ■ NORMBAU ■  SimonsVoss ■  TRELOCK

© 2017 Allegion
Uitgavenummer, versie. 11/2017
allegion.com